

Typ DS 35

Anwendung

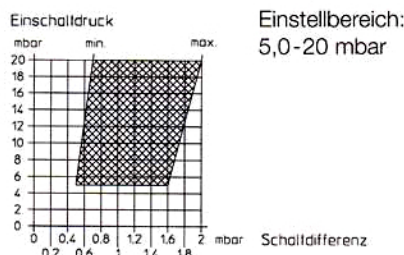
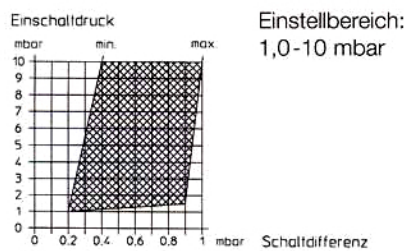
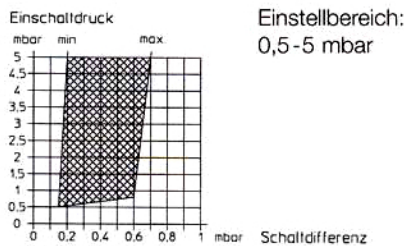
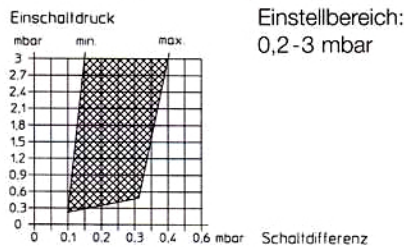
Schaltgerät für Druck, Unterdruck und Differenzdruck.

Die Differenzdruckschalter der Typenreihe DS werden vorwiegend zur Filterüberwachung in der Klima- und Lüftungstechnik eingesetzt.

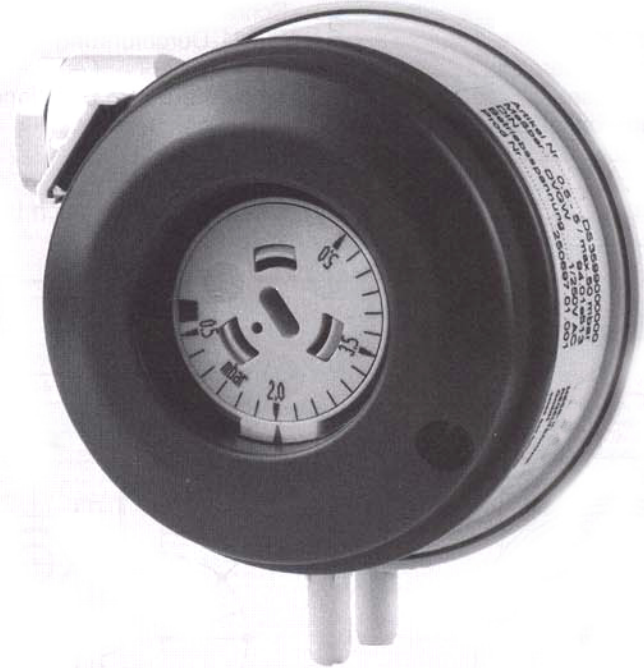
Weitere Einsatzgebiete:

- Überhitzungsschutz bei Lufterhitzern
- Frostschutzwächter bei Wärmeaustauschern
- Strömungswächter in Luftkanälen
- Überwachung von Ventilatoren und Klappen

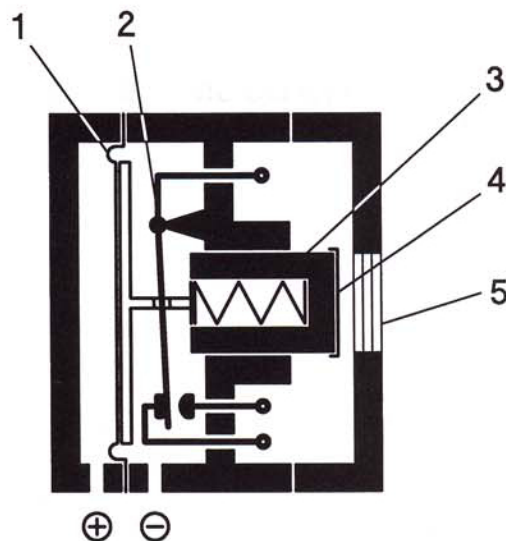
Einstelldiagramme



Mögliche Einstellungen
(Einschaltdruck/Schaltdifferenz)
= **Schnittpunkt innerhalb des Parallelogramms**



Funktionsschema

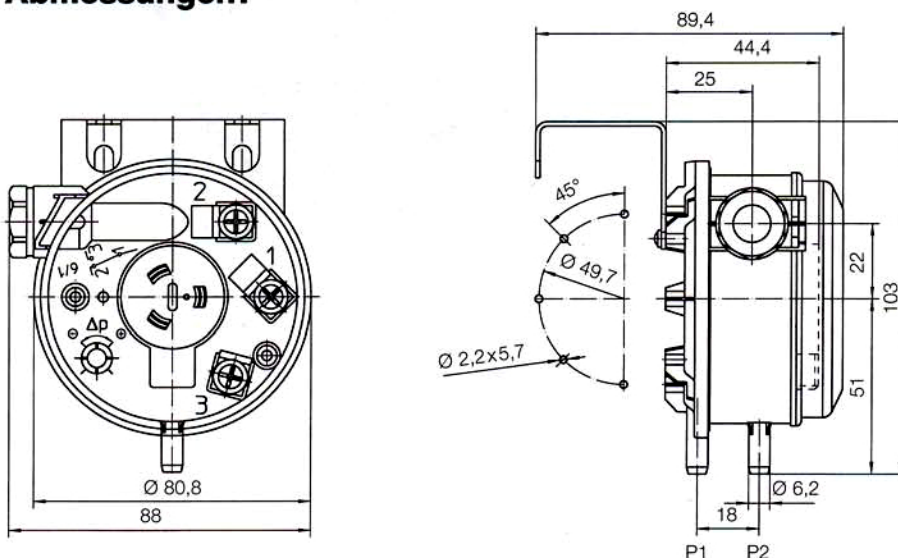


- 1 Membrane
- 2 Schaltmechanismus
- 3 Schaltpunkt-Stellschraube
- 4 Schaltpunkt-Einstellskala
- 5 Sichtfenster

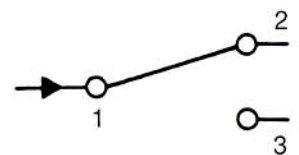
Technische Daten

Kleinster Einschaltdruck	0,2 mbar
Kleinste Schaltdifferenz	0,1 mbar
max. zulässiger Betriebsdruck	50 mbar
Reproduzierbarkeit	Schaltpunkt ca. $\pm 0,05$ mbar Schaltdifferenz ca. $\pm 0,03$ mbar
Kontaktsystem	1 x EPU, Schnappelement
Schaltleistung	$U_{\max} \cdot 250$ V~, $I_{\max} = 1$ A, $P_{\max} = 100$ VA
Elektrische Anschlüsse	Schraubklemmen PG 11-Durchführung um 360° drehbar
Umgebungstemperatur	max. 65°C
Druckanschlüsse	Stutzen $\varnothing 6$ mm oder Innengewinde R $1/8$ "
Befestigungswinkel	Stahlblech verzinkt
Gehäuse	Kunststoff
Membrane	EPDM
Einbaulage	Druckanschlüsse nach unten
Schutzart	IP 54

Abmessungen:



Anschluß-Schema



- 1 Zuleitung
- 2 Ruhekontakt
- 3 Arbeitskontakt

Bestellkennzeichen

Differenzdruck-Schalter

Typ DS 35

9 9 0 0 0 0 1

Einstellbereich

0,2 - 3 mbar	0
0,5 - 5 mbar	1
1,0 - 10 mbar	2
5,0 - 20 mbar	3

Druckanschlüsse

Druckanschluß-Stutzen $\varnothing 6$ mm

Zubehör (inklusive):

Anschluß-Set für Lüftungskanal, bestehend aus:
2 m PVC Schlauch 5 x 8 mm, zwei Schlauchstutzen, zwei Gummidurchführungen

