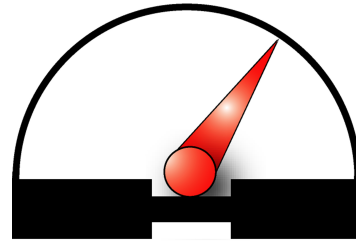




II 1/2G Ex ia IIC T4 Ga/Gb  
II 2D Ex ia IIIC T80°C Db



**ING. ROLF HEUN**  
Meß- Prüf- Regeltechnik GmbH



**RoHS II**  
COMPLIANT



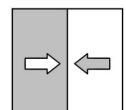
## Datenblatt

### DE49 ## 0

Digitaler Differenzdrucktransmitter

für explosionsgefährdete Bereiche  
Staub Explosionsschutz Zone 21 und 22, trockene Stäube  
Gas Explosionsschutz Zone 1 und 2, Gase und Dämpfe

09005287 • DB\_DE\_DE49\_0 • Rev. ST4-F • 09/19



# 1 Produkt und Funktionsbeschreibung

## 1.1 Leistungsmerkmale

### Wesentliche Merkmale

- ATEX Baumusterprüfung
  - Zone 21 und 22
  - Zone 1 und 2
- Robust, überdrucksicher und wartungsfrei
- LC Messwertanzeige
- Folientastatur
- Parametrierbar
- Analoges Ausgangssignal mit
  - Kennlinienspreizung und Invertierung
  - beliebigem Offset innerhalb der Messspanne
- Gehäuse Schutzart IP65

### Typische Anwendungen

- Lüftungstechnik in explosionsgefährdeten Bereichen (Lackieranlagen, Pharmazie, Chemie)

## 1.2 Bestimmungsgemäßer Gebrauch

Der Differenzdrucktransmitter DE49##0###BH00M# eignet sich für Über-, Unter- und Differenzdruckmessungen bei trockenen neutralen gasförmigen Medien.

Einsatzbereiche sind u.a.

- Klimatechnik
- Lüftungstechnik
- Umwelttechnik

### EX Bereich Klassifizierung

Der Differenzdrucktransmitter DE49##0###BH00M# eignet sich als „Elektrisches Betriebsmittel zur Verwendung in explosionsgefährdeten Bereichen“.

- Das Gerät muss in Zone 1 oder 2 bzw. in Zone 21 oder 22 installiert werden.
- Die Druckanschlüsse dürfen mit Zone 0 verbunden sein.
- Der Versorgungsstromkreis muss der Zündschutzart „Eigensicherheit“ Kategorie „ia“ entsprechen.
- Kennzeichnung nach Richtlinie 2014/34/EU.

⊕ II 1/2G Ex ia IIC T4 Ga/Gb

⊕ II 2D Ex ia IIIC T80°C Db

-10 °C ≤ Ta ≤ +60°C

### 1.3 Geräteausführungen

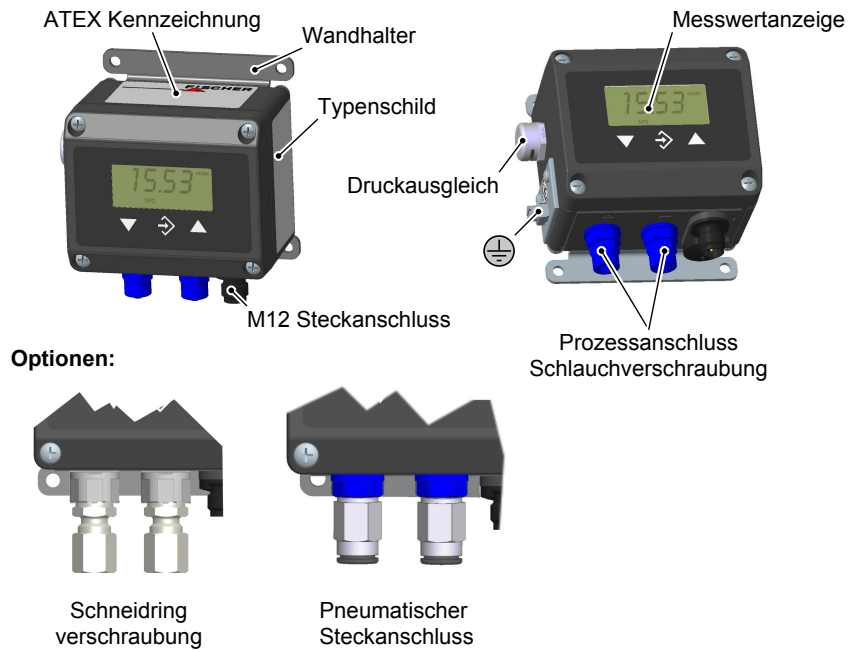


Abb. 1: Geräteausführungen DE49##0

### 1.4 Funktionsbild

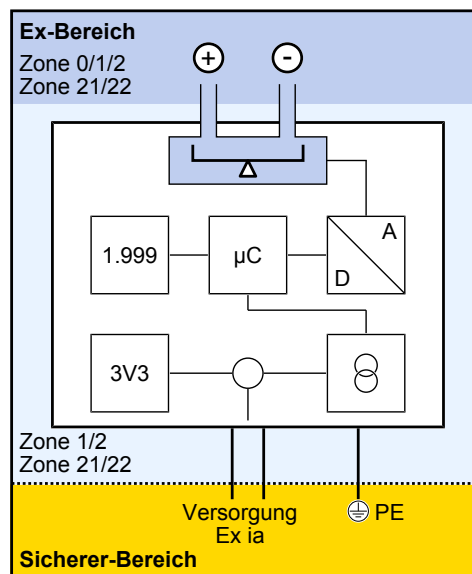


Abb. 2: Funktionsbild

### 1.5 Aufbau und Wirkungsweise

Basis dieses Transmitters ist ein piezoresistives Sensorelement, das sich für Über-, Unter- und Differenzdruckmessungen eignet.

Der Druck wirkt auf die Siliziummembran eines Halbleiterchips, die sich dadurch verformt. Der spezifische Widerstand des Materials ändert sich entsprechend der Verformung.

Die im Drucktransmittergehäuse untergebrachte Elektronik setzt nun diese Widerstandsänderung in ein elektrisches Ausgangssignal um, berechnet den Druckmesswert, und stellt ihn auf der LC-Anzeige dar.

Das Ausgangssignal kann gedämpft, gespreizt und invertiert werden.

## 2 Technische Daten

### 2.1 Allgemeines

Bitte beachten Sie hierzu auch das Bestellkennzeichen.

### 2.2 Eingangskenngrößen

**Messgröße:** Differenzdruck bei gasförmigen Medien

Messbereich			Stat. Betriebs-	Berstdruck
mbar	Pa	kPa	druck	mbar
---	0...25	---	50	150
---	0...40	---	50	150
---	0...60	---	50	150
---	0...100	---	50	150
0...4	0...400	---	50	150
0...6	0...600	---	50	150
0...10	0...1000	0...1,0	100	300
0...16	0...1600	0...1,6	100	300
0...25	---	0...2,5	250	750
0...40	---	0...4,0	250	750
0...60	---	0...6,0	500	1500
0...100	---	0...10,0	500	1500
---	-20 ... +80	---	50	150
---	±25	---	50	150
---	±40	---	50	150
---	±60	---	50	150
---	±100	---	50	150
±2,5	±250	---	50	150
±4	---	---	50	150
±6	---	---	50	150
±10	---	±1,0	100	300
±16	---	±1,6	100	300
±25	---	±2,5	250	750
±40	---	±4,0	250	750
±60	---	±6,0	500	1500
±100	---	---	500	1500

### 2.3 Ausgangskenngrößen

Ausgang	Signalbereich	Bürde
4...20 mA,	3,5...22,5 mA	$R_L \leq (U_b - 4 \text{ V})/0,02 \text{ A}$

## 2.4 Messgenauigkeit

### Kennlinienabweichung

(Nichtlinearität und Hysterese)

Maximal: 1,0 % FS

Typisch: 0,5 % FS

Die Angaben beziehen sich auf eine lineare, nicht gespreizte Kennlinie bei 25 °C und gelten für alle Messbereiche. Mit FS (Full Scale) ist der Grundmessbereich gemeint.

### Temperaturkoeffizient (TK)

Messbereich			TK Nullpunkt [% FS/10K]		TK Spanne [% FS/10K]	
mbar	Pa	kPa	typ.	max.	typ.	max.
---	0...25	---	0,2	1,0	0,3	1,0
---	0...40	---	0,2	1,0	0,3	1,0
---	0...60	---	0,2	1,0	0,3	1,0
---	0...100	---	0,2	1,0	0,3	1,0
0...4	0...400	---	0,2	1,0	0,3	1,0
0...6	0...600	---	0,2	1,0	0,3	1,0
0...10	0...1000	0...1,0	0,2	0,4	0,3	0,3
0...16	0...1600	0...1,6	0,2	0,4	0,3	0,3
0...25	---	0...2,5	0,2	0,4	0,3	0,3
0...40	---	0...4,0	0,2	0,4	0,3	0,3
0...60	---	0...6,0	0,2	0,4	0,3	0,3
0...100	---	0...10,0	0,2	0,4	0,3	0,3
0...160	0...400	---	0,2	0,4	0,3	0,3
0...250	0...600	---	0,2	0,4	0,3	0,3
---	-20 ... +80	---	0,2	1,0	0,3	1,0
---	±25	---	0,2	1,0	0,3	1,0
---	±40	---	0,2	1,0	0,3	1,0
---	±60	---	0,2	1,0	0,3	1,0
---	±100	---	0,2	1,0	0,3	1,0
±2,5	±250	---	0,2	1,0	0,3	1,0
±4	---	---	0,2	0,5	0,3	0,5
±6	---	---	0,2	0,4	0,3	0,3
±10	---	±1,0	0,2	0,4	0,3	0,3
±16	---	±1,6	0,2	0,4	0,3	0,3
±25	---	±2,5	0,2	0,4	0,3	0,3
±40	---	±4,0	0,2	0,4	0,3	0,3
±60	---	±6,0	0,2	0,4	0,3	0,3
±100	---	---	0,2	0,4	0,3	0,3

Bezogen auf den Grundmessbereich (FS); Kompensationsbereich 0...60 °C.

## 2.5 Anzeige und Bedienelemente

### Anzeige

4 stellige LC-Anzeige mit Angabe der Messeinheit

### Tastatur

Folientastatur mit 3 Tasten

### Programmierung

Dämpfung	0,0...100,0s (Sprungantwort 10/90%) für den Signaleingang
Messbereichseinheit	mbar, bar, Pa, KPa, PSI und inWc
Messbereichsanfang / -ende	beliebig einstellbar innerhalb des Grundmessbereichs <sup>(1)</sup>
Ausgangssignal	Einstellbare Grenzwerte innerhalb des Signalbereichs
Nullpunktstabilisierung	Nullpunktfenster max. $\frac{1}{3}$ des Grundmessbereichs <sup>(2)</sup>
Nullpunktkorrektur	$\pm\frac{1}{3}$ des Grundmessbereichs <sup>(3)</sup>
Kennlinienumsetzung	linear, radiziert, max. 4:1 gespreizt, invertiert
Passwort	1 ... 999 (0 = kein Passwortschutz)

(1) Max. effektive Spreizung 4:1

(2) Messwerte um Null werden zu Null gesetzt.

(3) Nullpunktkorrektur zum Ausgleich bei unterschiedlichen Einbaulagen.

## 2.6 Hilfsenergie

Für die Speisung des Gerätes darf nur ein eigensicherer Stromkreis der Zündschutzart ‚Ex ia IIC‘ verwendet werden.

Nennspannung	24 V DC
Zul. Betriebsspannung	12 ... 30 V
Strombegrenzung	$\leq 22,5$ mA (programmierbar)

### Grenzwerte des Versorgungs- und Signalstromkreis

(Zündschutzart Eigensicherheit Ex ia IIC)

	$U_i$	$\leq 30$ V
	$I_i$	$\leq 100$ mA
	$P_i$	$\leq 750$ mW
wirksame innere Kapazität	$C_i$	2,5 nF
wirksame innere Induktivität	$L_i$	vernachlässigbar

**HINWEIS! Die Versorgungsanschlüsse besitzen gegenüber dem EMV-GND eine innere Kapazität von max. 5 nF.**

## 2.7 Einsatzbedingungen

Umgebungstemperatur	-10 ... +60 °C
Medientemperatur	-10 ... +60 °C
Lagertemperatur	-20 ... +70 °C
Schutzart des Gehäuses	IP65 nach EN 60529
EMV	EN 61326-1:2013 EN 61326-2-3:2013
RoHS	EN 50581:2012
ATEX	EN 60079-0:2012 + A11:2013 EN 60079-11:2012 EN 60079-26:2015

### ATEX Klassifizierung

Baumusterprüfung	IBExU09ATEX1164
Zone 1 und 2	⊕ II 1/2G Ex ia IIC T4 Ga/Gb
Zone 21 und 22	⊕ II 2D Ex ia IIC T80°C Db

## 2.8 Konstruktiver Aufbau

### Prozessanschluss

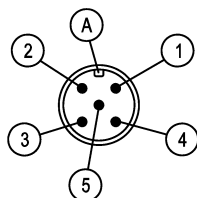
Schlauchverschraubung aus Aluminium für 6/4 mm bzw. 8/6 mm Schlauch

Schneidringverschraubung aus Messing für 6 bzw. 8 mm Rohr

Pneumatischer Steckanschluss für 6/4 mm bzw. 8/6 mm Schlauch

### Elektrischer Anschluss

M12 Rundsteckverbinder (5-pol männlich) für Versorgung und analoges Ausgangssignal



Pin	Signalname	Kabelfarbe
1	Versorgung (+U <sub>b</sub> ) / Ausgang (+Sig)	braun
2	n.c.	
3	Versorgung (- U <sub>b</sub> ) / Ausgang (-Sig)	blau
4	n.c.	
5	Funktionserde (⊕)	grün/gelb
A	Codierung Typ A	

Abb. 3: Steckerbelegung

### Werkstoffe

Gehäuse	Polyamid (PA) 6.6 elektrisch leitfähig
Medienberührt	Silizium, Viton®, Aluminium, Messing

## Montage

Rückseitige Befestigungsbohrungen für die Befestigung auf Montageplatten

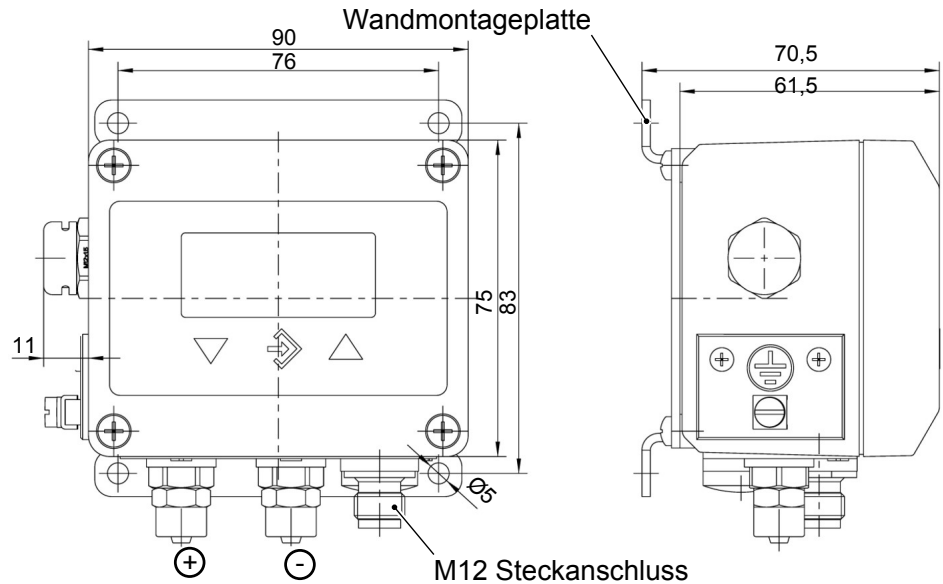
Wandaufbau mittels Wandmontageplatte

Tafeleinbau mittels Tafleinbauset

Tragschienenmontage mittels Adapter

## Maßzeichnungen

Alle Abmessungen in mm, sofern nicht anders angegeben.



### Rückansicht ohne Wandmontageplatte

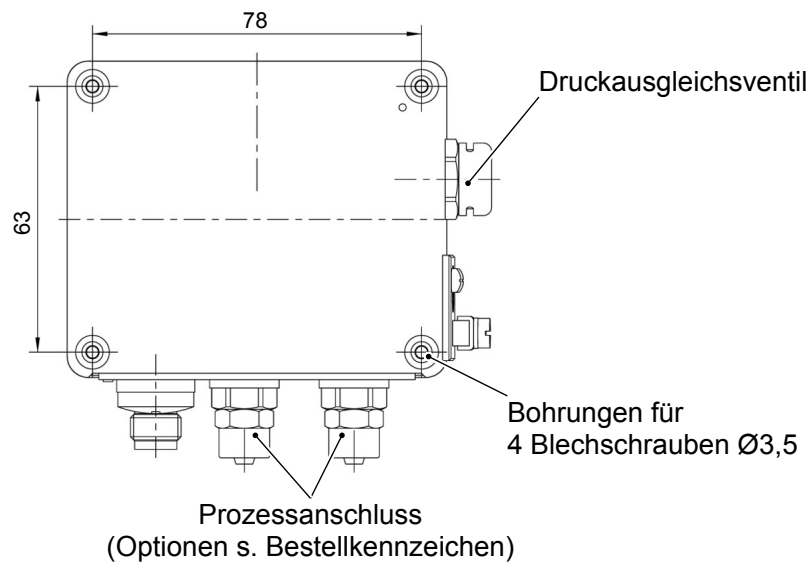


Abb. 4: Maßbild



### Tafeleinbau

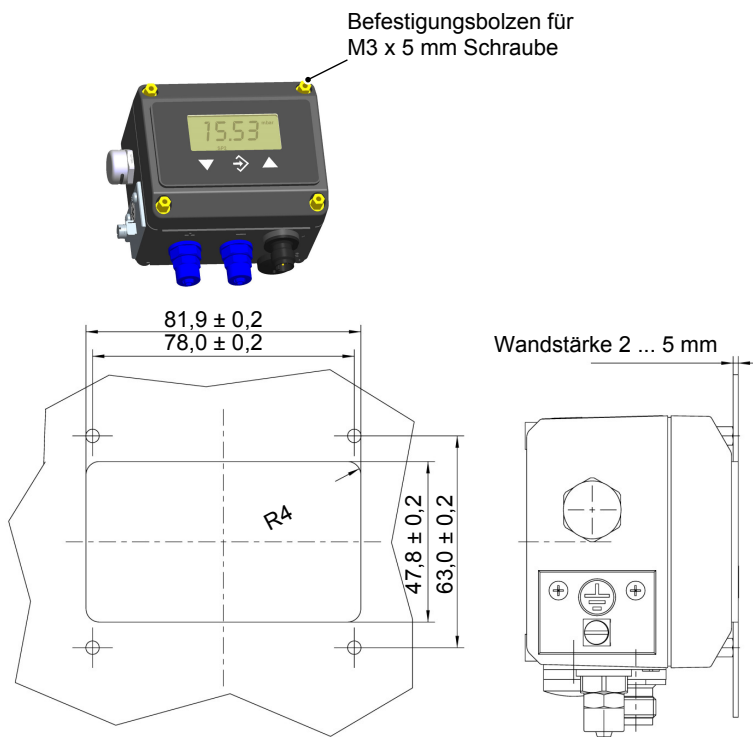


Abb. 5: Tafeleinbau

### Tragschienenmontage

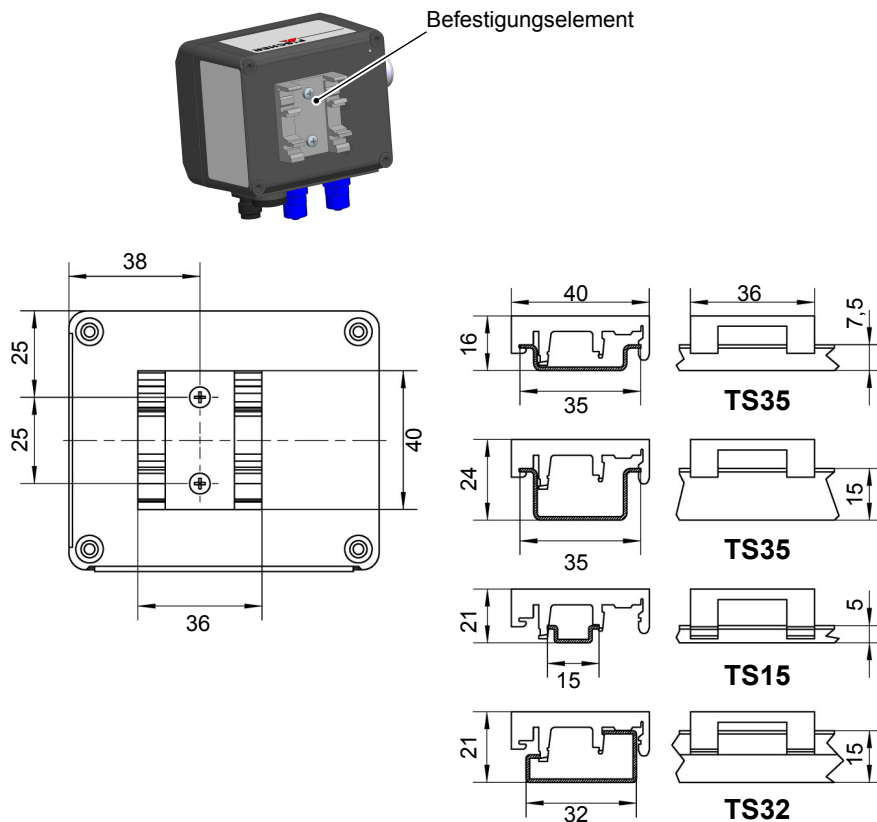
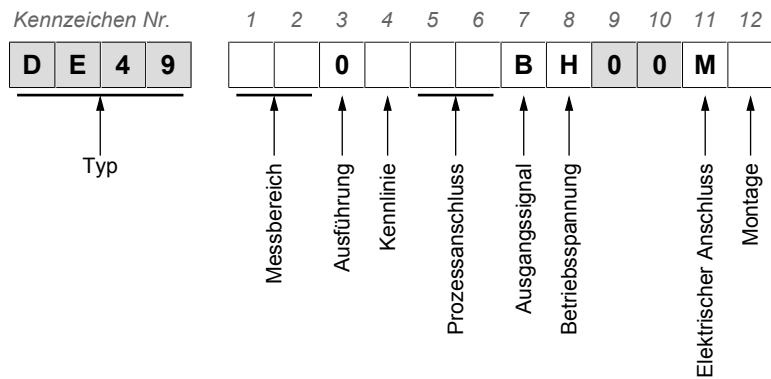


Abb. 6: Tragschienenmontage

### 3 Bestellkennzeichen



[1,2]	Messbereich	Statischer Betriebsdruck
<b>52</b>	0 ... 4 mbar	50 mbar
<b>53</b>	0 ... 6 mbar	50 mbar
<b>54</b>	0 ... 10 mbar	100 mbar
<b>55</b>	0 ... 16 mbar	100 mbar
<b>56</b>	0 ... 25 mbar	250 mbar
<b>57</b>	0 ... 40 mbar	250 mbar
<b>58</b>	0 ... 60 mbar	500 mbar
<b>59</b>	0 ... 100 mbar	500 mbar
<b>A6</b>	-2,5 ... +2,5 mbar	50 mbar
<b>A7</b>	-4 ... +4 mbar	50 mbar
<b>A8</b>	-6 ... +6 mbar	50 mbar
<b>A9</b>	-10 ... +10 mbar	100 mbar
<b>B1</b>	-16 ... +16 mbar	100 mbar
<b>B2</b>	-25 ... +25 mbar	250 mbar
<b>C5</b>	-40 ... +40 mbar	250 mbar
<b>B3</b>	-60 ... +60 mbar	500 mbar
<b>B4</b>	-100 ... 100 mbar	500 mbar
<b>D1</b>	0 ... 25 Pa	5 kPa
<b>D2</b>	0 ... 40 Pa	5 kPa
<b>D3</b>	0 ... 60 Pa	5 kPa
<b>D4</b>	0 ... 100 Pa	5 kPa
<b>D7</b>	0 ... 400 Pa	5 kPa
<b>D8</b>	0 ... 600 Pa	5 kPa
<b>D9</b>	0 ... 1000 Pa	10 kPa
<b>E1</b>	0 ... 1600 Pa	10 kPa

[1,2]	Messbereich	Statischer Betriebsdruck
L5	-25 ... +25 Pa	5 kPa
R6	-40 ... +40 Pa	5 kPa
2L	-60 ... +60 Pa	5 kPa
L7	-100 ... +100 Pa	5 kPa
L6	-250 ... +250 Pa	5 kPa
L0	-20 ... +80 Pa	5 kPa
N1	0 ... 1 kPa	10 kPa
N2	0 ... 1,6 kPa	10 kPa
N3	0 ... 2,5 kPa	25 kPa
N4	0 ... 4 kPa	25 kPa
N5	0 ... 6 kPa	50 kPa
E5	0 ... 10 kPa	50 kPa
L8	-1 ... +1 kPa	10 kPa
L9	-1,6 ... +1,6 kPa	10 kPa
M6	-2,5 ... +2,5 kPa	25 kPa
M7	-4 ... +4 kPa	25 kPa
M8	-6 ... +6 kPa	50 kPa

[3]	Ausführung
0	Standardausführung

[4]	Kennlinie
0	linear steigend (Standard)
R	radiziert

[5,6]	Prozessanschluss
40	Verschraubung aus Aluminium für 6/4 mm Schlauch
41	Verschraubung aus Aluminium für 8/6 mm Schlauch
28	Schneidringverschraubung aus Ms für 6 mm Rohr
29	Schneidringverschraubung aus Ms für 8 mm Rohr
P6	Pneumatik Steckanschluss für 6/4 mm Schlauch
P8	Pneumatik Steckanschluss für 8/6 mm Schlauch

[7]	Ausgangssignal
B	4 ... 20 mA 2 Leiteranschluss

[8]	Betriebsspannung
H	24 V DC (12 ... 30 V DC)

[11]	Elektrischer Anschluss
M	M12 Steckanschluss

<b>[12] Montage</b>	
<b>0</b>	Rückseitige Befestigungsbohrungen (Standard)
<b>S</b>	Tragschienenmontage
<b>T</b>	Tafeleinbauset
<b>W</b>	Wandmontage

### 3.1 Zubehör

Best. Nr.	Bezeichnung	Polzahl	Länge
06401685	Anschlusskabel mit M12 Kupplung	5 pol	2 m
06401686	Anschlusskabel mit M12 Kupplung	5 pol	5 m
06401687	Anschlusskabel mit M12 Kupplung	5 pol	7 m
06401688	Anschlusskabel mit M12 Kupplung	5 pol	15 m

Best.Nr.	Bezeichnung	Typ
<b>05003090</b>	Galvanisch getrennter Speisetrennverstärker für ATEX Anwendungen. <ul style="list-style-type: none"> <li>• 24 VDC, 1 Kanal Eingang: 4 ... 20 mA Ausgang: 4 ... 20 mA</li> <li>• Das Gerät kann in Zone 2 / Cl.1, Div. 2 montiert werden und kann Signale aus den Zonen 0, 1 und 2, sowie 20, 21 und 22 inklusive Bergbau / Class I/II/III, Div. 1, Gr. A-G empfangen.</li> <li>• SIL2/SIL3 nach IEC 61508</li> </ul>	9106B1A
<b>05003093</b>	Display / Programmierfront Kommunikations-Schnittstelle zum Einstellen der Betriebsparameter für Speisetrennverstärker und Impulsisolatoren. <ul style="list-style-type: none"> <li>• Das Gerät darf nur im sicheren Bereich verwendet werden.</li> <li>• Erlaubt das Speichern der Konfiguration eines Gerätetypen und das Laden in weitere Geräte desselben Typs.</li> <li>• Display zur Prozessdaten- und Statusvisualisierung.</li> </ul>	4501

### 3.2 Hinweise zum Dokument

Dieses Dokument liefert alle technischen Daten zum Gerät. Bei der Zusammenstellung der Texte und Abbildungen wurde mit größter Sorgfalt verfahren. Trotzdem können fehlerhafte Angaben nicht ausgeschlossen werden.

Technische Änderungen sind vorbehalten.



**Ing. Rolf Heun Mess- Prüf- Regeltechnik GmbH**

Hufeisen 16  
D-21218 Seevetal

Tel. +49 4105-5723-0  
Fax. +49 4105-5723-66

web : [www.heun-messtechnik.com](http://www.heun-messtechnik.com)  
eMail : [info@heun-messtechnik.com](mailto:info@heun-messtechnik.com)