

DE46 || Digitaler Differenzdruckschalter / -transmitter

Das DE46 ist ein multi-funktionelles Schaltgerät mit optionalem Transmitterausgang.

Es eignet sich für die Messung kleinster Über-, Unter- und Differenzdrücke bei gasförmigen Medien.

Einsatzbereiche sind u.a.

- Klima- und Lüftungstechnik
- Umwelttechnik
- Reinraum- und Labortechnik

Aufbau und Wirkungsweise

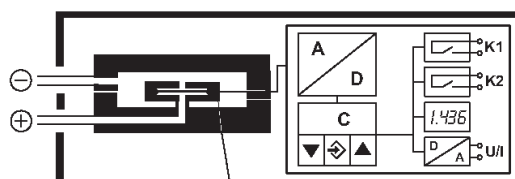
Basis dieses Schaltgerätes ist ein kapazitives Sensorelement, das sich für Über-, Unter- und Differenzdruckmessungen eignet.

Die zu messenden Drücke wirken direkt auf das Sensorelement mit mikromechanisch gefertigtem Differentialkondensator in Silizium-Glastechnologie.

Druckänderungen erzeugen Kapazitätsänderungen, die durch die im Gerät integrierte Elektronik ausgewertet und in Anzeige, Schaltkontakte und Ausgangssignal umgeformt werden.

Das optionale Ausgangssignal kann gedämpft, gespreizt, invertiert und über eine Tabellenfunktion auch nichtlinear transformiert werden.

Funktionsschema



Sensorelement



Wesentliche Merkmale

- Langzeitstabile Messung kleinster Drücke
- robust, überdrucksicher und wartungsfrei
- optionaler Signalausgang mit der Möglichkeit zur Kennlinienspreizung und -umkehr mit beliebigem Offset
- Kennlinienumsetzung über Tabelle mit max. 30 Messpunkten
- komplette Einstellung aller Parameter und Messstellenprotokoll durch optionalen PC-Adapter EU03 möglich

Typische Anwendungen

- Filtertechnik
- Präzisions-Luftkanalmessungen
- Reinraum-Druckausgleich
- Brenner-Unterdruckmessung
- Ofen-Umluftkontrollen



Technische Daten

Allgemein



Grundmessbereich	Pa	0-25	0-50	0-100	0-250	0-500	0-1000	-12,5...+12,5	-25...+25	-50...+50	-100...+100
max. stat. Betriebsdruck	bar	0,7									
Berstdruck	bar	1,7									
maximale Kennlinienabweichung°	%FS	1,0									
Reproduzierbarkeit°	%FS	0,1									
Tk Spanne und Nullpunkt max.°°	%FS 10K	0,6									

°: Kennlinienabweichung (Nichtlinearität und Hysterese) bei 25°C, Grundmessbereich (Kennlinie linear, nicht gespreizt)

°°: bezogen auf Grundmessbereich (nicht gespreizt), Kompensationsbereich 4..50°C

zul. Umgebungstemperatur -10 ... 70°C
 zul. Medientemperatur -10 ... 70°C
 zul. Lagertemperatur -20 ... 70°C
 Schutzart des Gehäuses IP 65 nach DIN EN 60529

Elektrische Daten

Nennspannung 24 V DC / AC
 zul. Betriebsspannung 20 ... 32 V DC / AC
 Ausgangssignal 0 ... 20 mA, 4 ... 20 mA, 0 ... 10 V DC Dreileiter
 zulässige Bürde bei Stromausgang $R_L \leq (U_B - 4 \text{ V}) / 0,02 \text{ A}$ ($U_B \leq 26 \text{ V}$),
 sonst $R_L \leq 1100 \Omega$
 bei Spannungsausgang $R_L \geq 2 \text{ K}\Omega$ ($U_B \geq 15 \text{ V}$),
 $R_L \geq 10 \text{ K}\Omega$ ($U_B = 12 \dots 15 \text{ V}$)
 Leistungsaufnahme ca. 2 W / VA
 Schaltkontakte 2 potenzialfreie Relaiskontakte programmierbar als Schließer (NO) o. Öffner (NC)
 $U_{\max} = 32 \text{ V DC/AC}$, $I_{\max} = 2 \text{ A}$, $P_{\max} = 64 \text{ W/VA}$
 alternativ 2 potenzialfreie Halbleiterschalter (MOSFET),
 SPST-NO/NC programmierbar
 $U = 3 \dots 32 \text{ V DC/AC}$, $I_{\max} = 0,25 \text{ A}$, $P_{\max} = 8 \text{ W/VA}$, $R_{\text{ON}} \leq 4 \Omega$

Messwertanzeige 3½ stellige LED

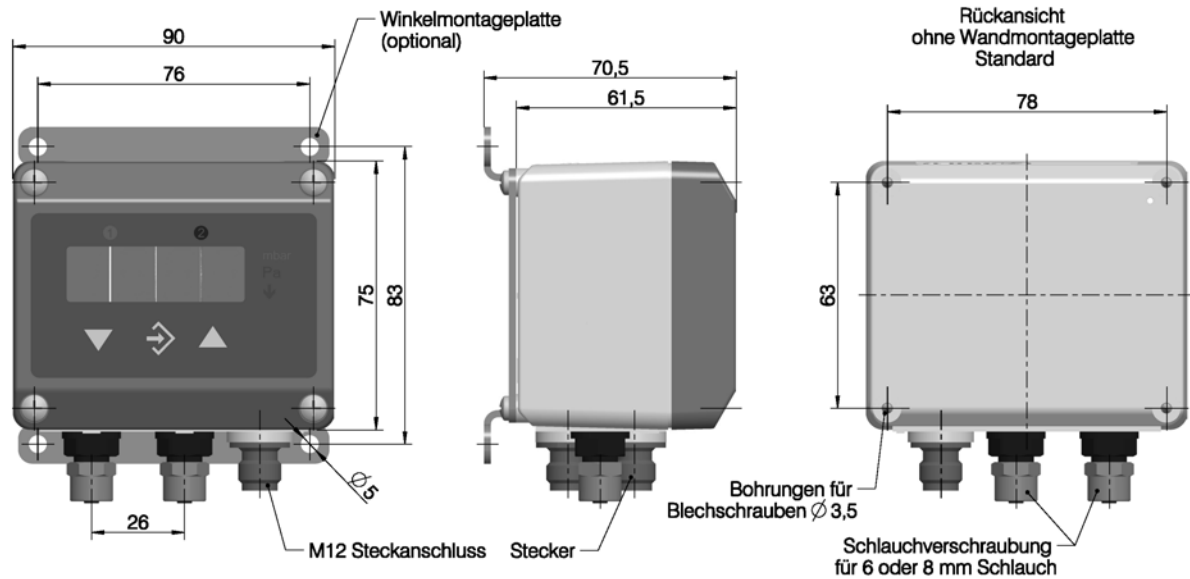
Anschlüsse, Werkstoffe, Montage

el. Anschlüsse 2 x Rundsteckverbinder M12
 Stecker 1 für Versorgung und analoges Ausgangssignal (5-polig, männlich)
 Stecker 2 für Schaltkontakte (4-polig, männlich)
 Druckanschlüsse Schlauchverschraubungen aus Al für 6/4 mm oder 8/6 mm
 Werkstoff Gehäuse Polyamid PA 6.6
 Werkstoff medienberührt Silizium, PVC, Aluminium, Messing
 Montage Rückseitige Bohrungen für die Befestigung auf Montagepaneelen
 Wandaufbau mittels Montageplatte

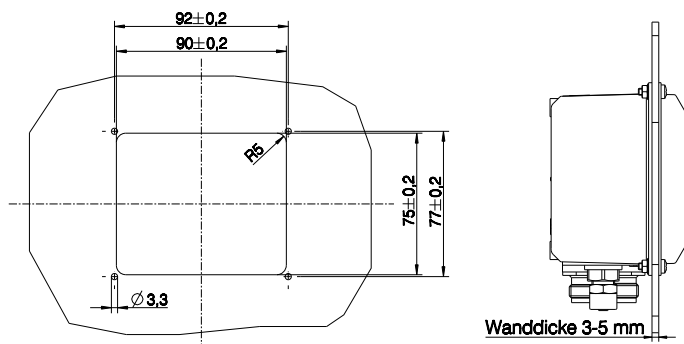
Ist das Gerät für eine Außenanwendung vorgesehen, empfehlen wir zum dauerhaften Schutz der Folientastatur vor UV-Strahlung und als Schutzmaßnahme gegen Dauerregen und Beschneigung den Einsatz eines geeigneten Schutzgehäuses, mindestens jedoch den Einsatz eines ausreichend großen Schutzdaches.



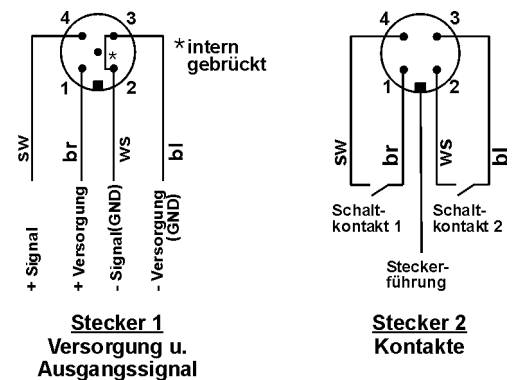
Maßbilder (alle Abmessungen in mm sofern nicht anders angegeben)



Tafeleinbau



Anschlussschema



Programmierung

Durch Folientastatur mit menügeführter Bedienung oder PC-Adapter EU03 (Zubehör), verriegelbar durch Passwort.

	Einstellungen:
Dämpfung	0,0 ... 100,0 s (Sprungantwortzeit 10 / 90 %), getrennt auch für Display
Schaltausgang 1 / 2	Ausschaltzeitpunkt, Einschaltzeitpunkt, Ansprechzeit (0 ... 100 s), Funktion (Öffner / Schließer)
Messbereichseinheit	mbar / Pa / „freie Einheit“, Anfangswert, Endwert und Dezimalpunkt für „freie Einheit“
Nullpunktstabilisierung	0 ... 100 Digits (1)
Messbereichsanfang / -ende	beliebig innerhalb des Grundmessbereichs einstellbar (2)
Nullpunktkorrektur	± 100 Digits (3)
Kennlinienumsetzung	linear, radiziert, liegender zyl. Tank, Tabelle mit 3...30 Stützpunkten
Passwort	001 ... 999 (000 = kein Passwortschutz)

Anmerkungen:

(1): Messwerte ($\leq \pm 100$ Digits um Null) werden zu Null gesetzt. (z.B. zur Schleichmengenunterdrückung).

(2): Maximale effektive Spreizung 4:1. Beeinflusst wird nur das Ausgangssignal. Dadurch auch fallende Kennlinie möglich, wenn Messbereichsanfang > Messbereichsende.

(3): Nullpunktkorrektur zum Ausgleich bei unterschiedlichen Einbaulagen.

Bestellkennzeichen

Digitaler Differenzdruckschalter / Differenzdrucktransmitter

DE46

		#	#			N	#		M	
--	--	---	---	--	--	---	---	--	---	--

Messbereich

0 25 Pa.....>	D	1
0 50 Pa.....>	J	6
0 . . . 100 Pa.....>	D	4
0 . . . 250 Pa.....>	D	6
0 . . . 500 Pa.....>	J	7
0 . . 1000 Pa.....>	D	9
- 25,0 . . . + 25,0 Pa.....>	L	5
- 50,0 . . . + 50,0 Pa.....>	L	2
- 100,0 . . . + 100,0 Pa.....>	L	7

Druckanschluss

Verschraubung aus Aluminium für 6 / 4 mm Schlauch	>	4	0
Verschraubung aus Aluminium für 8 / 6 mm Schlauch	>	4	1

Elektrisches Ausgangssignal

Ohne analoges elektrisches Ausgangssignal	>	0
0 - 20 mA linear, Dreileiter.....	>	A
0 - 10 V DC linear, Dreileiter	>	C
4 - 20 mA linear, Dreileiter.....	>	P

Betriebsspannung

24 V DC/AC (20-32 V DC/AC)	>	N
----------------------------------	---	---

Messwertanzeige / Schaltglieder

3½-stellige LED-Messwertanzeige mit 2 potenzialfreien Relaiskontakten	>	3
3½-stellige LED-Messwertanzeige mit 2 potenzialfreien Halbleiterschaltern.....	>	6

Elektrischer Anschluss

M12 Steckanschluss	>	M
--------------------------	---	---

Montage

Standard (rückseitige Befestigungsbohrungen)	>	0
Tragschienenmontage.....	>	S
Tafeleinbau-Set	>	T
Wandmontage	>	W

Zubehör

Bestellnummer	Bezeichnung	Polzahl	Verwendung	Länge
06401993	Anschlusskabel mit M12-Kupplung	4-polig	für Schaltausgänge	2 m
06401994	Anschlusskabel mit M12-Kupplung	4-polig	für Schaltausgänge	5 m
06401995	Anschlusskabel mit M12-Kupplung	5-polig	für Versorgung/Signal	2 m
06401996	Anschlusskabel mit M12-Kupplung	5-polig	für Versorgung/Signal	5 m
04005144	Wandmontage Set			
EU03.F300	Adapter zur Parametrierung mit PC-Software			