

DE16 || Differenzdrucktransmitter

Anwendung

Messumformer für Überdruck, Unterdruck und Differenzdruck.

Diese Baureihe eignet sich für vielfältige Messaufgaben in allen Bereichen der industriellen oder sanitären Messtechnik.

Typische Anwendungsfälle:

- Differenzdruckmessungen zwischen Vor- und Rücklauf in Heizungsanlagen
- Überwachung von Filtern, Lüftern und Verdichtern

Wesentliche Merkmale

- überdrucksicher
- robuster Messumformer
- wartungsfreier verschleißfreier „induktiver Abgriff“
- vielseitig einsetzbar

Aufbau und Wirkungsweise

Als Basis wird für diese Typenreihe ein robustes und unempfindliches Membranmesswerk verwendet, das sich für Überdruck-, Unterdruck- und Differenzdruckmessungen eignet. Das System arbeitet dabei jeweils nach dem gleichen Messprinzip.

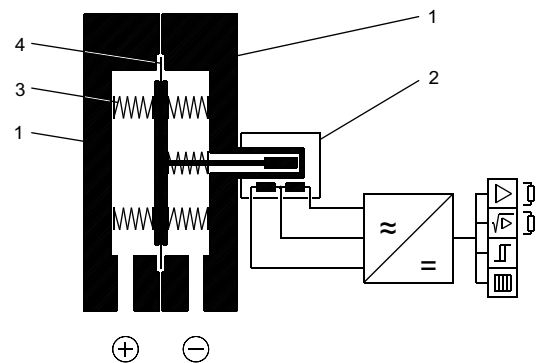
In Ruhelage sind die Federkräfte beiderseits der Membranen ausgeglichen. Bei Druckbeaufschlagung entsteht an der Membrane eine einseitige Messkraft, die das Membransystem bis zum Ausgleich der Federkräfte gegen die Messbereichsfedern verschiebt.

Die Bewegung des Membransystems wird über einen Stößel auf den Kern eines induktiven Wegaufnehmers übertragen und durch die nachgeschaltete Elektronik in elektrische Einheitssignale umgeformt.

Die Messumformer sind verpolungs- und kurzschlussicher aufgebaut.



Funktionsschema



1. Druckkammer
2. Induktiver Wegaufnehmer
3. Messfedern
4. Messmembran

Technische Daten

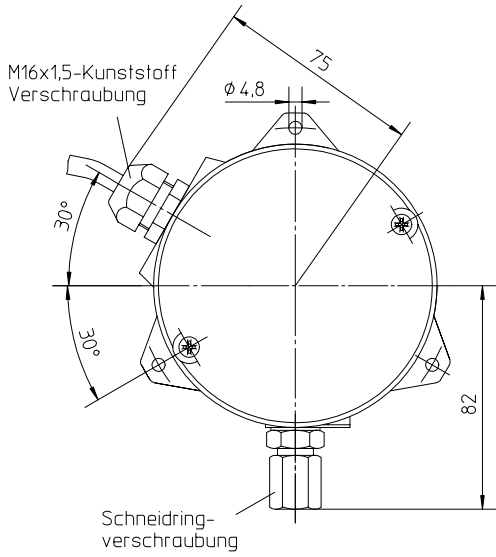
Allgemein				
Messbereich	0...60 mbar bis 0...25 bar (siehe Bestellkennzeichen)			
Nennndruck des Messsystems	25 bar			
Max. Druckbelastung	einseitig überdrucksicher bis zum Nennndruck des Messsystems, (+) und (-)-seitig, unterdrucksicher			
Zul. Umgebungstemperatur	-10°C..... +70°C			
Zul. Medientemperatur	70°C			
Schutzart	IP 54 nach DIN EN 60529			
Einbaulage	beliebig			
Linearität	< 2% FS			
Hysterese	< 1% FS			
Elektrische Daten				
	Zweileiter mit und ohne LC-Display Dreileiter mit LC-Display			
	Dreileiter ohne LC-Display			
Elektrische Anschlussart	Zweileiter Dreileiter Dreileiter	Dreileiter Dreileiter		
Betriebsspannung	24 V DC 24 V AC/DC 24 V AC/DC	24 V AC/DC 24 V AC/DC		
Zul. Betriebsspannung	15...30V DC 15...30V DC 15...30V DC	18...30V DC 15...30V DC		
		21...27V AC 21...27V AC		
Leistungsaufnahme	≤ 1 W ≤ 0,5 W ≤ 1 W	≤ 2 W ≤ 2 W		
Ausgangssignal	4-20 mA 0-10 V DC 0-20 mA	0-10 V DC 0-20 mA		
		4-20 mA 4-20 mA		
Bürde bei Nennspannung	max. 600 Ω > 1 KΩ max. 900 Ω	> 1 KΩ max. 380 Ω		
Strombegrenzung	max. 23 mA max. 10 mA max. 25 mA	max. 15 mA max. 30 mA		
Spannungsbegrenzung	--- ca. 12 V DC ---	ca.11,5V DC ---		
Nullpunktverstellung	ca. 10% des Messbereichs			
Steilheitsverstellung	ca. 10% des Messbereichs			
Messwertanzeige	3 ½-stelliges LC-Display			
Elektrischer Anschluss	festverdrahtetes Nummernkabel, Kabelanschlussdose, Normstecker DIN EN 175 301-803-A			
Druckanschluss	Innengewinde G¼i, Schneidringverschraubungen für Rohre 6, 8, 10, 12 mm Ø aus Messing, Stahl verzinkt oder Chrom-Nickel-Stahl, Anschlusszapfen G¼ DIN EN 837			
Messsystem				
Messbereich ≤ 10 bar	Druckfeder-Messmembransystem, Membranen aus gewebeverstärkten Elastomeren			
Messbereich ≥ 16 bar	Plattenfeder-Messsystem aus DURATHERM® Ni Cr Co-Legierung			
Werkstoffe				
Druckkammer	Aluminium Gk Al Si 12 (Cu), schwarz lackiert Aluminium Gk Al Si 12 (Cu) HART-COAT® Chrom-Nickel-Stahl 1.4305			
Messmembran	Messmembran und Dichtungen aus NBR oder Viton® Plattenfeder aus DURATHERM® Ni Cr Co-Legierung			
Mediumberührte Innenteile	Edelstahl rostfrei 1.4310, 1.4305			
Abdeckhaube	Makrolon			
Gewicht	Druckkammer Al = 1,2 kg, Druckkammer 1.4305 = 3,5 kg			
Montage / Installation				
	Rohranschluss, Druckanschlüsse entspr. angebrachten Symbolen - durch eingeschraubte Schneid- oder Klemmring-Verschraubung - durch eingeschraubte Anschlusszapfen nach DIN EN 837 Wandmontage - 3 Montagefüße			

Zubehör

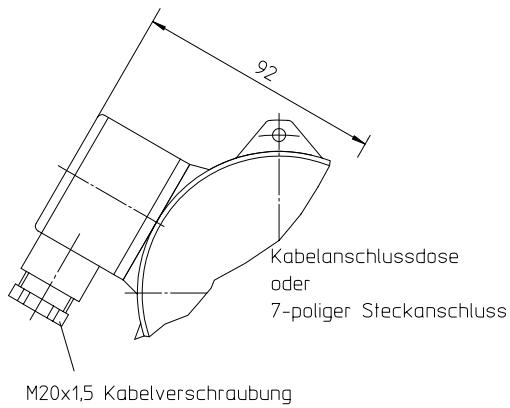
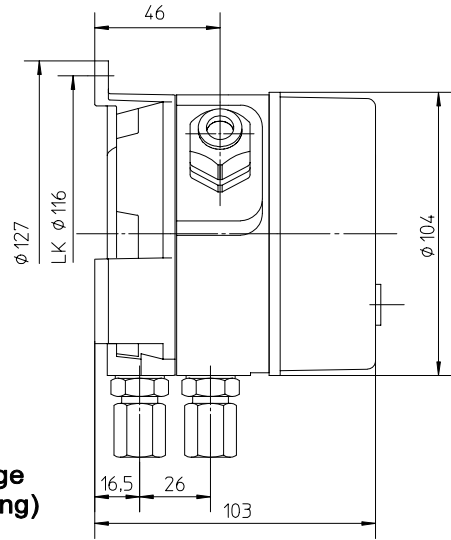
- DZ11 Schalttafeleinbausatz ø132, bestehend aus Frontring, Distanzsäulen und Befestigungsschrauben
- DZ13/14 Die Absperr- und Ausgleichsventile DZ13/14 in Drei- und Vierspindel-Ausführung können besonders vorteilhaft bei der Montage von Differenzdruckgeräten eingesetzt werden.
Man verwendet sie z.B.:
- wenn eine Anlage drucklos gemacht oder außer Betrieb gesetzt werden soll,
 - bei Reperaturen oder Überprüfungen, um Differenzdruckgeräte innerhalb der betreffenden Anlagen vom Leitungsnetz zu trennen.
- Die Absperrrichtungen können somit auch gut für Funktionskontrollen von Geräten vor Ort eingesetzt werden. DZ13 und DZ14 unterscheiden sich durch ein im DZ14 zusätzlich zum DZ13 vorhandenes Entlüftungsventil. Hiermit kann das angeschlossene Lüftungssystem entlüftet werden. Die Absperr- und Ausgleichsventile sind in der Nennndruckstufe PN40 ausgeführt. Als Gehäusewerkstoff können Aluminium, Messing oder Chrom-Nickel-Stahl 1.4301 gewählt werden. Für die prozessseitigen Anschlussverschraubungen oder Anschlussgewinde stehen verschiedene Druckanschlüsse (siehe DE16-Bestellkennzeichen-Druckanschlüsse) zur Verfügung.



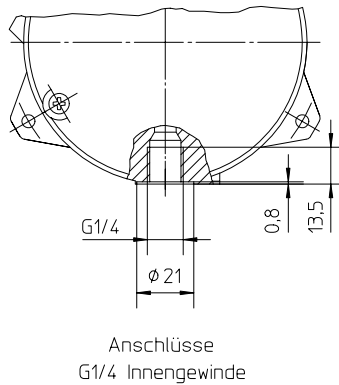
Maßzeichnung (alle Abmessungen in mm sofern nicht anders angegeben)



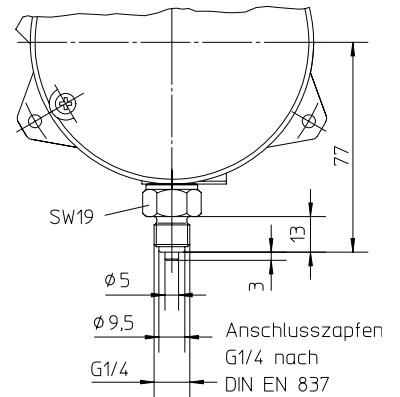
DE16 Wandmontage (Standardausführung)



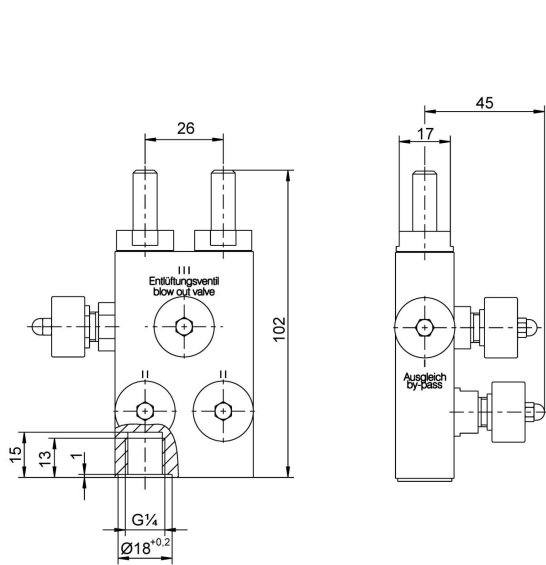
Elektro-Anschlussvarianten



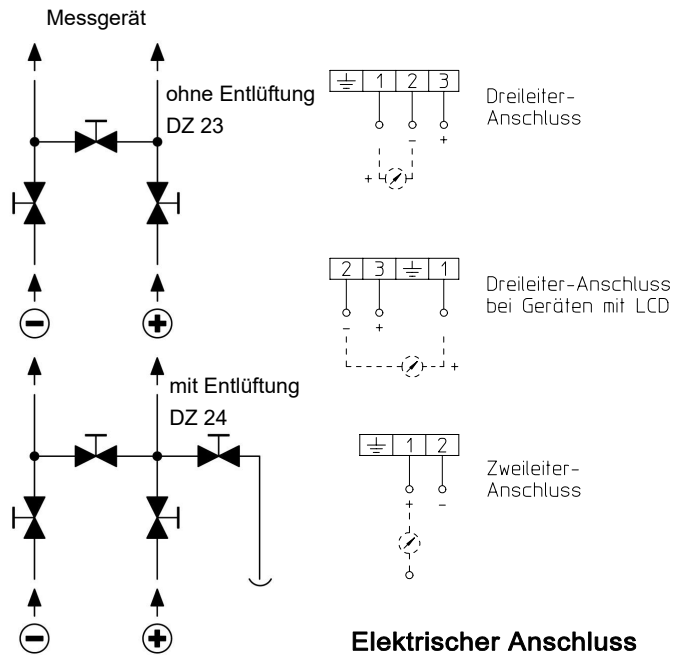
Anschlüsse G1/4 Innengewinde



Prozess-Anschlussvarianten



DZ 23/24 Vierspindel-Ausgleichs- u. Absperrventil



Elektrischer Anschluss

Bestellkennzeichen

Differenzdrucktransmitter

DE16

										0	0
--	--	--	--	--	--	--	--	--	--	---	---

Messbereich

0 ... 60 mbar	>	5	8
0 ... 100 mbar	>	5	9
0 ... 160 mbar	>	6	0
0 ... 200 mbar	>	4	4
0 ... 250 mbar	>	8	2
0 ... 400 mbar	>	8	3
0 ... 0,6 bar	>	0	1
0 ... 1 bar	>	0	2
0 ... 1,6 bar	>	0	3
0 ... 2,5 bar	>	0	4
0 ... 4 bar	>	0	5
0 ... 6 bar	>	0	6
0 ... 10 bar	>	0	7
0 ... 16 bar	>	0	8

Messmembran / Dichtungen

NBR	NBR	>	N
Viton®	Viton®	>	V
DURATHERM®	NBR (Messbereich ≥ 16 bar)	>	D
DURATHERM®	Viton® (Messbereich ≥ 16 bar)	>	E

Druckkammer

Aluminium	>	A
Aluminium HART-COAT®	>	D
Edelstahl rostfrei 1.4305	>	W

Druckanschluss

Innengewinde G1/4	>	0	1
Anschlusszapfen mit Außengewinde G1/4 B Messing	>	0	6
Anschlusszapfen mit Außengewinde G1/4 B Edelstahl rostfrei	>	1	1
Schneidringverschraubung aus Stahl für 6 mm Rohr	>	2	0
Schneidringverschraubung aus Stahl für 8 mm Rohr	>	2	1
Schneidringverschraubung aus Stahl für 10 mm Rohr	>	2	2
Schneidringverschraubung aus 1.4571 für 6 mm Rohr	>	2	4
Schneidringverschraubung aus 1.4571 für 8 mm Rohr	>	2	5
Schneidringverschraubung aus 1.4571 für 10 mm Rohr	>	2	6
Schneidringverschraubung aus Messing für 6 mm Rohr	>	2	8
Schneidringverschraubung aus Messing für 8 mm Rohr	>	2	9
Schneidringverschraubung aus Messing für 10 mm Rohr	>	3	0

Elektrisches Ausgangssignal

0 - 20 mA 3-LEIT	>	A
4 - 20 mA 2-LEIT	>	B
0 - 10 V DC 3-LEIT	>	C
4 - 20 mA 3-LEIT	>	P

Betriebsspannung

24 V DC ±10% (nur für 2-LEITER-Version)	>	9
24 V DC/AC	>	L

Messwertanzeige

Ohne Messwertanzeige	>	0
3½-stellige Messwertanzeige	>	1

Elektrischer Anschluss

1 m langes Nummernkabel, fest verdrahtet	>	1
2,5 m langes Nummernkabel, fest verdrahtet	>	2
5 m langes Nummernkabel, fest verdrahtet	>	5
Kabelanschlussdose	>	K
Steckanschluss 4-polig, Normstecker DIN EN 175 301-803-A	>	H



Technische Änderungen vorbehalten • Subject to change without notice • Changements techniques sous réserve

