

Allgemeine Betriebs- und Wartungsanleitung für die Temperaturmessung mit Thermoelementen und Widerstandsthermometern

Inhaltsverzeichnis

1. Glossar
2. Wirkungsweise
 - 2.1. Allgemeines
 - 2.2. Temperaturmessung mit Thermoelementen
 - 2.3. Widerstandsthermometer
3. Inbetriebnahme von elektrischen Thermometern
 - 3.1. Einbau von elektrischen Thermometern
 - 3.2. Montage- und Betriebshinweise
 - 3.3. Messleitungen
 - 3.4. Mantel-Thermoelementleitung (MTE-Leitung)
4. Anhang
 - 4.1. Prinzip-Schaltbild Thermoelemente
 - 4.2. Prinzip-Schaltbild Widerstandsthermometer
 - 4.3. Prinzip-Schaltbild Widerstandsthermometer 2-Leiterschaltung mit Schleife
 - 4.4. Elektrische Anschlussschemata für Gerade und Winkel-Thermoelemente, TE-Messeinsätze
 - 4.5. Elektrische Anschlussschemata für Widerstandsthermometer-Messeinsätze
5. Farbkennzeichnungen für Thermoelemente
6. Grundwerte für Thermoelemente nach DIN EN 60584
 - 6.1. Toleranzen nach DIN EN 60584-2 (DIN 43710) (Vergleichsstellen-Temperatur 0°C)
 - 6.2. Thermospannungen nach DIN EN 60584-1
7. Grundwerte für Widerstandsthermometer nach DIN EN 60751
 - 7.1. Grenzwertabweichungen für Widerstandsthermometer Pt100 nach DIN EN 60751



1. Glossar

AGL	Ausgleichsleitung
Ø	Durchmesser
EL	Einbaulänge
EMK	Elektromotorische Kraft, Thermospannung von Thermoelementen
ME	Messeinsatz
MTE	Mantel-Thermoelement
MTE-ME	Mantel-Thermoelement-Messeinsatz
MW	Messwiderstand
MWT	Mantel-Widerstandsthermometer
r	Radius
SR	Schutzrohr
TE	Thermoelement
TE ME	Thermoelement-Messeinsatz
TD	Thermodraht
WTM	Widerstandsthermometer
WTM ME	Widerstandsthermometer-Messeinsatz
MML	Mantelmessleitung

2. Wirkungsweise

2.1. Allgemeines

Die Erfassung der Temperatur ist in zahlreichen Prozessen von großer Bedeutung, man denke an Schmelzen, chem. Reaktionen, Lebensmittelverarbeitung usw. So verschieden die genannten Bereiche sind, so unterschiedlich sind auch die Aufgabenstellungen an die Temperatursensoren, ihre physikalischen Wirkungsprinzipien und technischen Ausführungen.

Die Informationen in dieser Broschüre befassen sich bevorzugt mit Thermoelementen und Platin-Widerstandsthermometern. Sie werden sehr häufig eingesetzt; beispielsweise für Messungen in Gasen, Flüssigkeiten, Schmelzen, an der Oberfläche und im Inneren von Festkörpern. Genauigkeit, Ansprechverhalten, Temperaturbereich und chemische Eigenschaften bestimmen die zum Einsatz kommenden Sensoren und Schutzarmaturen.

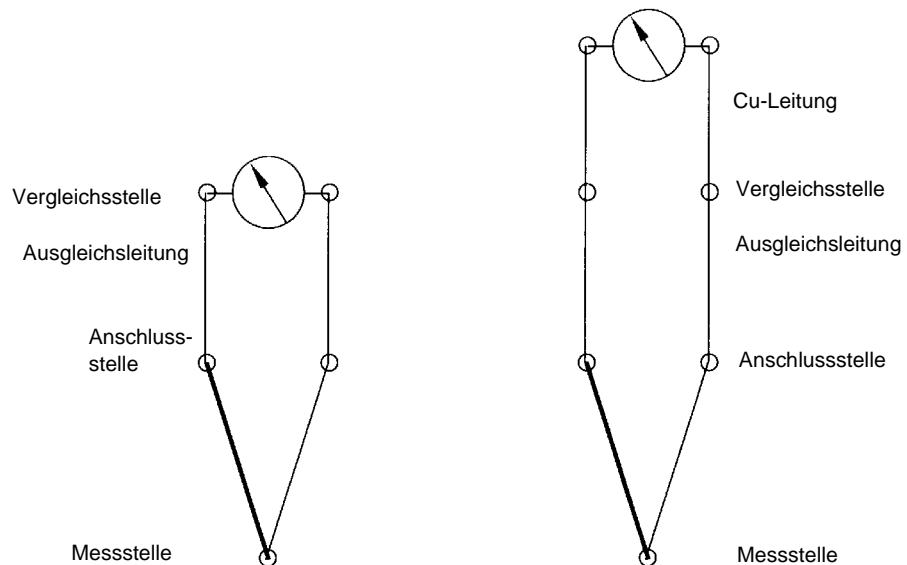
2.2. Temperaturmessung mit Thermoelementen

Ein Thermoelement besteht aus zwei punktförmig verschweißten Drähten verschiedener Metalle oder Metall-Legierungen. Erwärmt man ihre Verbindungsstelle (auch Meßstelle oder Heißlötstelle genannt), so entsteht an den freien Enden (Anschlußstelle) eine Spannung. Die beiden offenen Enden werden über spezielle Leitungen (Ausgleichsleitungen) bis zu einer Zone konstanter Temperatur (Vergleichsstelle) verlängert.

Mit Thermoelementen wird die Temperaturdifferenz zwischen Meßstelle und Vergleichsstelle gemessen. Ist keine konstante Vergleichstemperatur vorhanden, so wird die Vergleichsstelle als Thermostat ausgeführt. Dieser Thermostat regelt die Temperatur auf einen Festwert von z.B. 0, 20, 50, 70 °C. Eine weitere Möglichkeit zur Temperaturkompensation bietet ein Spannungs-Ausgleicher. Der Spannungs-Ausgleicher besteht aus einer Wheatstoneschen Brücke mit konstanter Speisespannung. Mit einem oder zwei temperaturabhängigen Widerständen wird der Einfluß der sich verändernden Vergleichstemperatur durch eine Zusatzspannung beseitigt. Die Brückenschaltung ist so bemessen, daß bei der Bezugstemperatur keine Zusatzspannung entsteht.

Bis zur Vergleichsstelle muß das Thermoelement mit Ausgleichsleitungen verlängert werden. Ausgleichsleitungen haben bis zu einer Temperatur von 200°C die gleichen thermoelektrischen Eigenschaften wie das Thermoelement selbst. Das bedeutet, daß die beiden Leiter mit den zugehörigen Thermoschenkeln keine Spannung liefern und die gleichen zulässigen Abweichungen wie die Thermodrähte aufweisen.

Aus der großen Anzahl von Thermopaaren wurden bestimmte ausgewählt. An diese genormten Thermopaare werden eine Reihe von Anforderungen bezüglich Zusammensetzung, Reinheit und Verarbeitung gestellt. Sie haben sich im Gebrauch durch ihre Reproduzierbarkeit und Zuverlässigkeit ausgezeichnet. Die Thermospannung und die zulässigen Abweichungen der genormten Thermoelemente sind in Grundwertreihen festgelegt. Diese sind in dem Normblatt DIN EN 60584-1 und in der IEC584-1 angegeben.



Zum Schutz gegen mechanische oder chemische Beanspruchungen werden Thermoelemente in Mantel- oder Schutzrohre eingebaut. Die Schutzarmaturen müssen den jeweiligen Betriebsbedingungen angepaßt sein und sind in DIN-Vorschriften genormt.

2.3. Widerstandsthermometer

Widerstandsthermometer nutzen die stetige Widerstandsänderung von Metallen bei sich ändernden Temperaturen. Wegen hoher Stabilität und Reproduzierbarkeit wird heute hauptsächlich Platin als Widerstands-Werkstoff eingesetzt; daneben auch Nickel. Beide Metalle haben einen positiven Temperaturkoeffizienten, d.h. ihr Widerstand steigt mit steigender Temperatur.

3. Inbetriebnahme von elektrischen Thermometern

3.1. Einbau von elektrischen Thermometern

Die üblichen An-/Einbaumethoden sind:

- Einschraubgewinde (zylindrisch und konisch)
- Bund und Überwurfmutter
- Flansch und Gegenflansch, verschiebbar; dicht nur bei geringen Gasdrücken
- aufgeschweißte Flansche; auch mit Linsendichtungen
- verschiebbare Klemmverschraubungen; dicht gegen Flüssigkeiten und Gase bis zu hohen Drücken
- verschiebbare, federnde Klemmverschraubungen; dicht bis ca. 8 bar/100°C
- Einschweißen in Rohre/Rohrstutzen, Wandungen
- Bajonett nipple; nicht flüssigkeits-/gasdicht
- Aufschrauben/Anschweißen/Ankleben an Oberflächen
- Lage des Schutzrohrs im Raum: bei niedrigen Temperaturen beliebig, bei höheren Temperaturen vorzugsweise senkrecht hängend
- keramische Schutzrohre müssen vor mechanischer Einwirkung (Schlag) und Temperaturschock geschützt werden. Direkten Kontakt mit Flammen vermeiden. Beim Einbau aus Raumtemperatur in heiße Prozesse langsam einschieben (1 -2 cm/min bei 1600°C; 10-20 cm/min bei 1200°C) oder entsprechend vorwärmen. Waagrecht freitragende Längen > ca. 500 mm bei Temperaturen > 1200°C vermeiden.

Außerdem ist zu beachten:

- mit TE immer nur die dazu passende AGL verwenden
- WTM immer mit Kupferdraht von größtmöglichem Querschnitt anschließen. Die Umgebungstemperatur am Anschlusskopf soll < 200°C sein, mit eingebauten Transmittern < 90°C.

3.2. Montage- und Betriebshinweise

Bei allen vorgenannten Einbau-Methoden ist darauf zu achten, daß die Verbindungen mit dem Prozeß dicht, fest und sicher nach den anerkannten Regeln der Technik und den örtlichen Vorschriften hergestellt werden. Es ist ferner dafür Sorge zu tragen, dass die Thermometer eine ausreichende Wärmeaustauschfläche mit dem zu messenden Medium haben und dass Fehler durch Wärmeableitung über das Schutzrohr klein gehalten werden. Das wird bei technischen Anwendungen erreicht, wenn man folgende Einbaulängen vorsieht:

in Wasser / Flüssigkeiten	temperaturempfindliche Länge + ca. 5x SR Durchmesser
in Luft / Gasen / Dampf	temperaturempfindliche Länge + ca. 10x SR Durchmesser

Bei Thermoelementen kann man die temperaturempfindliche Länge im allgemeinen vernachlässigen, bei WTM sind die Herstellerangaben zu berücksichtigen. In Rohrleitungen mit kleinen Durchmessern kann die wünschenswerte Einbaulänge nur erreicht werden, wenn das SR in einem Rohrbogen so montiert wird, daß es gegen die Strömung gerichtet ist. Bei einer EL von z. B. temperaturempfindlicher Länge plus 1 x SR-Ø. ist mit Fehlern zu rechnen, die relativ groß gegenüber den Norm-Toleranzen sind.

Wichtig beim Einsatz von WTM bzw. WTM-ME und ähnlichen Konstruktionen: der temperaturempfindliche Teil, die „Spitze“, darf keinesfalls gebogen werden; die nicht biegbaren Längen betragen ca. 50 mm bei 6 und 3 mm Ø. Der MTE-Draht dagegen kann ohne Beeinträchtigung der technischen Eigenschaften gebogen werden. Dies gilt auch für MTE bzw. MTE-ME.

3.3. Messleitungen

Die Verbindungsleitungen zwischen Thermometer und weiteren Geräten des Messkreises haben in der Regel eine Isolation aus Kunststoff oder Glas- bzw. Mineralfasern. Sie müssen so ausgewählt werden, dass

- sie für die Umgebung geeignet, d.h. gegen thermische, mechanische, chemische Angriffe beständig sind,
- das Meßsignal möglichst wenig oder nicht verfälscht wird durch Leitungswiderstände (Querschnitt, Länge), Isolationsdefekte,
- die AGL zum TE paßt und polaritätsrichtig angeschlossen wird,
- sie Störungen vom Nutzsignal fernhalten durch: statische Abschirmung, paariges Verseilen der Adern, rechtwinklige Kreuzung mit Energieleitern, Abstand > 0,5 m von Energieleitungen bei Parallelverlegung,
- alle Leitungen an den Verbindungsstellen metallisch blank und wackelkontaktfrei sind, damit sie vernachlässigbare Übergangswiderstände haben,
- AGL mit Leitern aus Ersatz-Materialien an Verbindungsstellen keinen Temperaturen > 200°C ausgesetzt sind.

Messleitungen sollen, ebenso wie TE und WTM, regelmäßig auf mechanische und elektrische Unversehrtheit geprüft werden.

3.4. Mantel-Thermoelementleitung (MTE-Leitung)

Für besonders schwierige Umgebungsverhältnisse, z.B. Dauertemperaturen von 500°C, radioaktive Strahlung, hohe mechanische Beanspruchung usw. reichen übliche Kabel nicht aus. Hier wird die MTE-Leitung eingesetzt. Der Außenmantel ist aus Metall und die Isolation aus Keramikpulver; die Innenleiter sind Thermodrähte (MTE); die Mantelmeßleitung wird mit Innenleitern aus Kupfer hergestellt; sie sind beide biegsam (mit $r > 3 \times Du.$ einmal, mit $r > 5 \times \emptyset$ mehrmals). Spiralgewickelt können Sie als „elastische“ Leitungen dienen.

Richtwerte der Isolationswiderstände von MTE-Leitung ab 1,5 mm Du.:

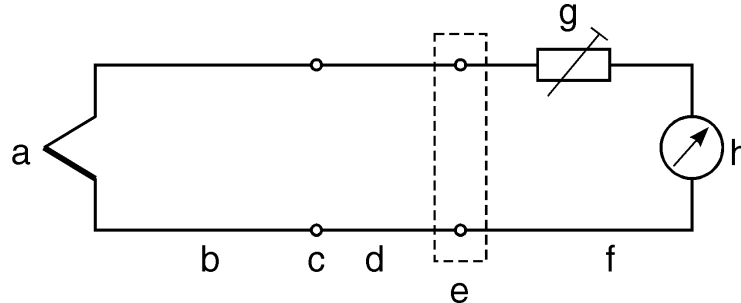
- bis +200°C ca. 1000 MΩ x m
- bis +600°C ca. 1 MΩ x m
- bis +1000°C ca. 10 KΩ x m

Der Wert (Ohm x m) bedeutet, daß ein Stück von 1 m Länge den o.g. Isolationswiderstand hat. Ist das Stück 10m lang, ist der Gesamt-Isolationswiderstand 1/10-fach, ist das Stück 0,1m lang, 10-fach so groß. Der keramische Isolator der MTE-Leitung (in der Regel MgO) ist hygroskopisch; die erforderliche Abdichtung darf nicht beschädigt werden. Zur Abdichtung eignen sich z.B. Epoxydharze (Kleber) sowie erhitzte Kunststoffschmelzen.

4. Anhang

4.1. Prinzip-Schaltbild Thermoelemente

Die Temperatur-Messung beruht auf einer Spannungs-Messung. Die entstehende Spannung (EMK) ist eine Funktion der Temperaturdifferenz zwischen Schweißstelle a und Verbindungsstelle e bzw. Instrument h. Je nach Eingangswiderstand des Instrumentes ist ein Leistungsabgleich erforderlich (niederohmiger Eingang) bzw. nicht erforderlich (hochohmiger Eingang).

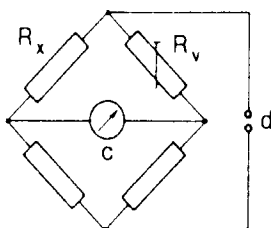


- a: Messstelle: Verbindungsstelle der beiden Metalle des Thermoelementes (TE)
- b: Thermodraht (TD)
- c: Verbindungsstelle TD - AGL
- d: Ausgleichsleitung (AGL): hat bis zu 200°C gleiche thermoelektrische Eigenschaften wie das Thermoelement
- e: Vergleichsstelle:
 e^1 mit konstanter Temperatur (z.B. 0°C, 50°C)
 e^2 mit Simulation einer temperaturabhängigen Hilfsspannung, welche das TE-signal normiert
- f: Kupferleitung
- g: Abgleichwiderstand (nur bei niederohmigen Messgeräten wie z.B. Drehspulanzeiger ohne Verstärker)
- h: Messinstrument:
 h^1 mV-Meter
 h^2 mV-Meter mit Temperaturskala
 h^3 Anzeiger mit Verstärker
 h^4 Regler oder Schreiber
 h^5 Transmitter mV / 4-20 mA und nachgeschaltetes Instrument (Anzeiger, Regler, Schreiber)

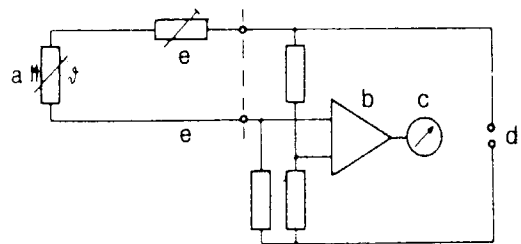
4.2. Prinzip-Schaltbild Widerstandsthermometer

Die Temperatur-Messung beruht auf einer Widerstands-Messung mit einer Widerstandsmeßbrücke (2- oder 3-Leiterschaltung) bzw. auf einer Messung des Spannungsabfalls über den von Konstantstrom durchflossenen Meßwiderstand (4-Leiterschaltung, Strom-Spannungsmessung).

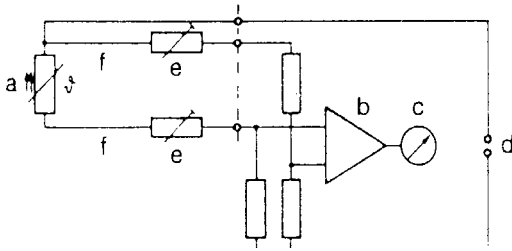
Wheatstonebrücke (Prinzip)



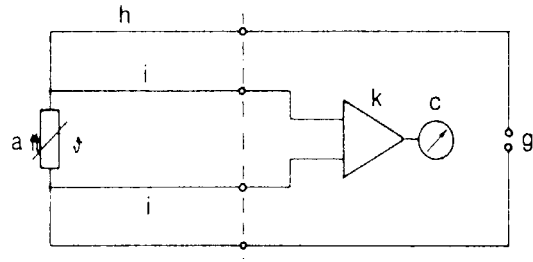
2-Leiterschaltung



3-Leiterschaltung



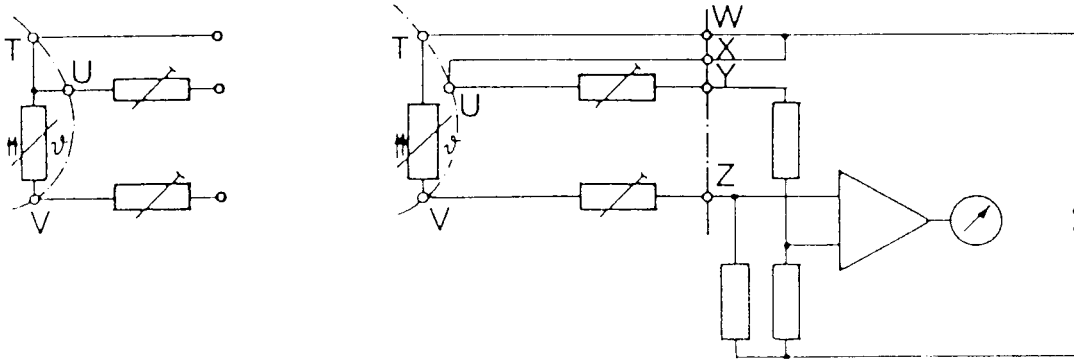
4-Leiterschaltung



- a: Messwiderstand
- b: Differenzverstärker
- c: Anzeiger, Schreiber
- d: Spannungsversorgung (U_{konst})
- e: Leitungswiderstand R_L geht voll mit Betrag und Änderung T_{umg} in die Messung ein (Abgleich)
- f: da R_L in der Brücke symmetrisch ist, wird die temperaturbedingte Änderung von R_L durch T_{umg} kompensiert
- g: Konstantstromquelle (i_{konst})
- h: Strompfad: $i = \text{konst}$, unabhängig vom Widerstand des Kreises
- i: Spannungspfad: wegen k: praktisch unabhängig von R_L
- k: hochohmiger Verstärker

4.3. Prinzip-Schaltbild Widerstandsthermometer 2-Leiterschaltung mit Schleife

Als Variante der heute üblichen 3-Leiterschaltung wurde gelegentlich die 2-Leiterschaltung mit Schleife verwendet; auch diese Schaltung bewirkt, daß temperaturbedingte Änderungen des Leiterwiderstandes nicht in die Messung eingehen. An Instrumente für 2-Leiter mit Schleife können ohne weiteres 3-Leiter-WT angeschlossen werden, wenn man gemäß der nachstehenden Skizze vorgeht.



Wenn mit W, X, Y, Z die Klemmen des Instrumentes und mit T, U, V die Klemmen des WTM bezeichnet werden, kann man wie folgt verfahren:

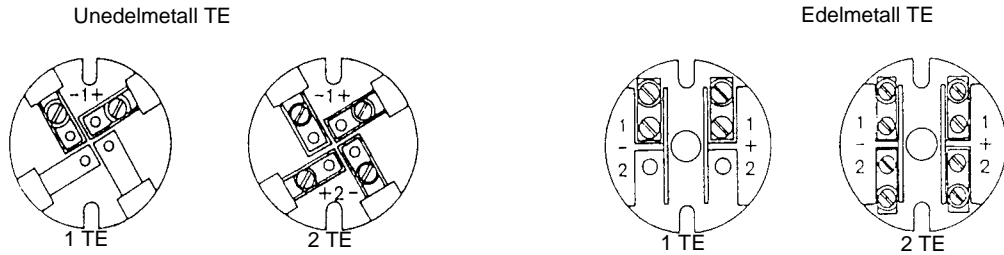
Ein 3-adriges Kabel zwischen Instrument und WTM verlegen und so anschließen: W oder X an T; Y an U; Z an V (die Klemmenbezeichnungen wurden willkürlich gewählt).

Liegt ein 4adriges Kabel an, so wird die Schleife X-Y aufgetrennt, eine Ader bleibt nach dem Anschließen unbenutzt (freiwerdende Ader von W oder X lösen).

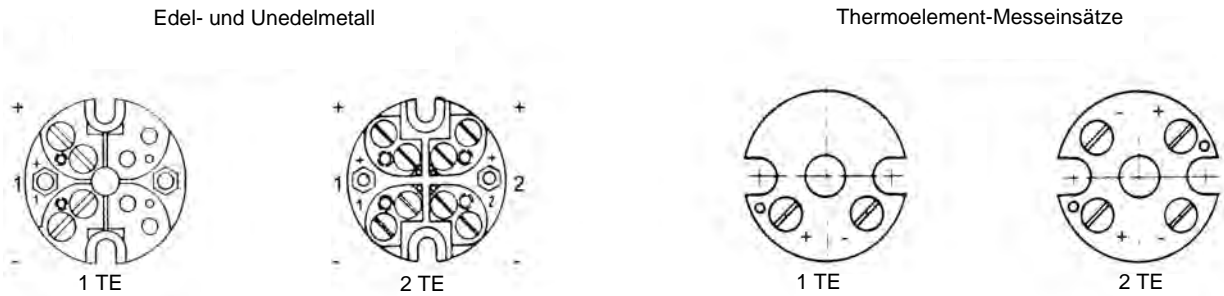
Ist ein Leitungsabgleich erforderlich, wird wie bei der 3-Leiterschaltung verfahren, wobei vorher in die Leitung Y-U und Z-V je ein Abgleichwiderstand einzubauen ist.

4.4. Elektrische Anschlussschemata für Gerade und Winkel-Thermoelemente, TE-Messeinsätze

Anschlusskopf Form A (Typenreihe)

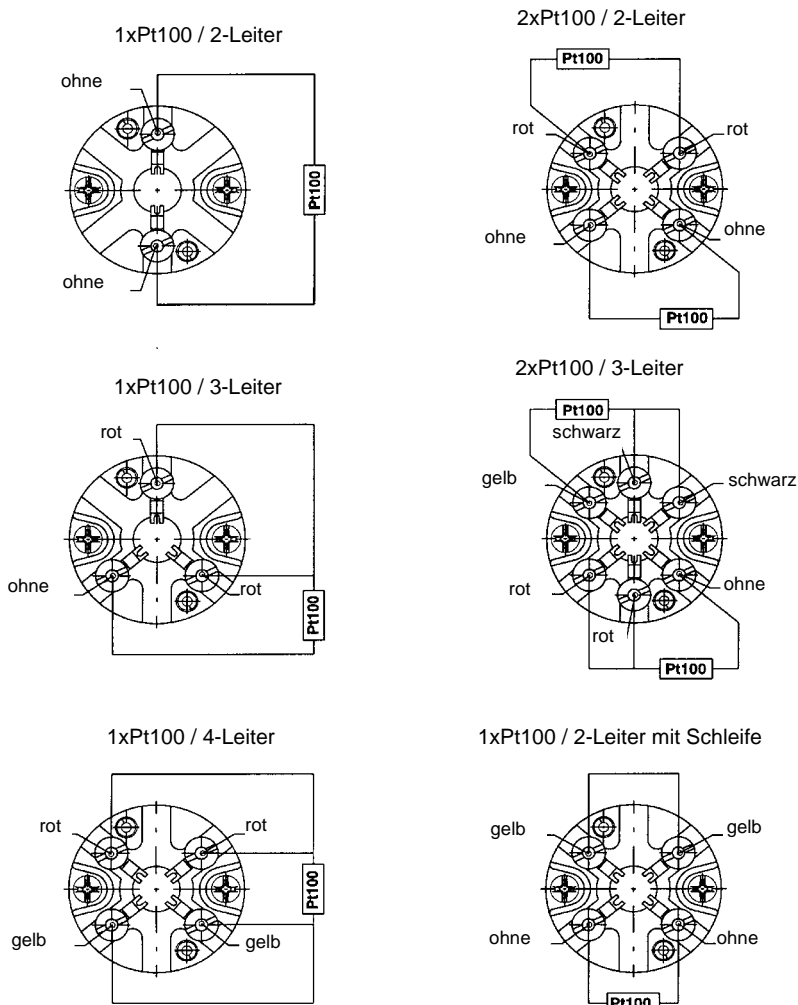


Anschlusskopf Form B (Typenreihe)



4.5. Elektrische Anschlussschemata für Widerstandsthermometer-Messeinsätze

Anschlusskopf Form B (Typenreihe)



5. Farbkennzeichnungen für Thermoelemente

TE	Typ	International DIN EN 60584		DIN 43713/ 43714 *	
		Farbe des Mantels	Farbe der Adern	Farbe des Mantels	Farbe der Adern
Cu-CuNi	T	braun	+ braun - weiß	braun	Typ U + rot - braun
Fe-CuNi	J	schwarz	+ schwarz - weiß	blau	Typ L + rot -blau
NiCr-CuNi	E	violett	+ violett - weiß	--	--
NiCr-Ni	K	grün	+ grün - weiß	grün	+ rot - grün
NiCrSi-NiSi	N	rosa	+ rosa - weiß	--	--
Pt13Rh-Pt	R	orange	+ orange - weiß	--	--
Pt10Rh-Pt	S	orange	+ orange - weiß	weiß	+ rot - weiß
Pt30Rh-Pt6Rh	B	grau	+ grau - weiß	grau	+ rot - grau

*Diese Spalte wird nur zur Vervollständigung angegeben. DIN 43713 und 43714 sind ungültig.

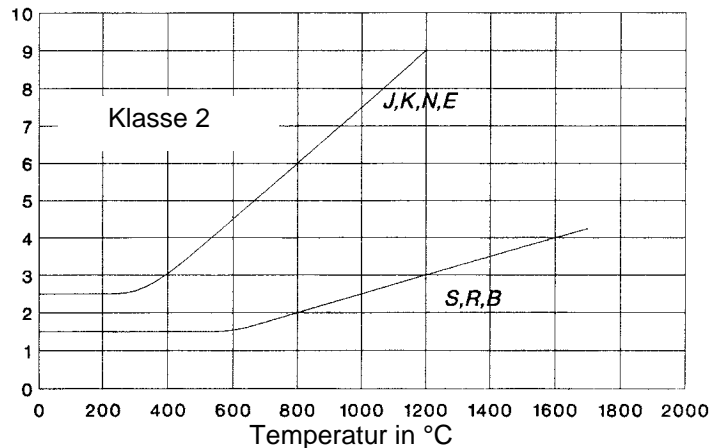
6. Grundwerte für Thermoelemente nach DIN EN 60584

Die Grundwerte für Thermoelemente sind in DIN EN 60584 hinterlegt. Dieser internationale Standard ist Basis für alle abgeleiteten (Landes-)Normen.

Thermoelemente nach DIN EN 60584 sind jeweils in 3 Toleranzklassen aufgeteilt. Diese Toleranzklassen beziehen sich auf Thermodrähte von 0,25 bis 3 mm Ø in ihrem Auslieferungszustand. Die Toleranzklassen treffen keine Aussage über mögliches Alterungsverhalten der Instrumente, da dies stark von den jeweiligen Betriebsbedingungen abhängt. Die angegebenen Toleranzklassenwerte sind nicht notwendigerweise die empfohlenen Grenzwerte der Anwendungstemperatur. Die Grundwerttabellen geben die thermoelektrischen Spannungswerte für angemessene Temperaturbereiche an. Über diese Temperaturbereiche hinaus sind keine Toleranzwerte definiert (vgl. die Farbkennzeichnungen für Thermoelemente und Ausgleichsleitungen).

Toleranz Klasse 2 nach DIN EN 60584

Toleranzen (+/-) in Kelvin



6.1. Toleranzen nach DIN EN 60584-2 (DIN 43710) (Vergleichsstellen-Temperatur 0°C)

Klasse	1	2	3 *2)
Grenzabweichungen *1) (±) Verwendungsbereich Typ T	0,5°C oder 0,004*t -40°C ... +350°C	1,0°C oder 0,0075*t -40°C ... +350°C	1,0°C oder 0,015*t -200°C ... +40°C
Grenzabweichungen *1) (±) Verwendungsbereich Typ E Typ J Typ K	1,5°C oder 0,004*t -40°C ... +800°C -40°C ... +750°C -40°C ... +1000°C	2,5°C oder 0,0075*t -40°C ... +900°C -40°C ... +750°C -40°C ... +1200°C	2,5°C oder 0,015*t -200°C ... +40°C -200°C ... +40°C
Grenzabweichungen *1) (±) Verwendungsbereich Typ R und S Typ B	1°C oder 1+0,003*(t-1100°C) 0°C ... +1600°C	1,5°C oder 0,0025*t 0°C ... +1600°C +600°C ... +1700°C	4°C oder 0,005*t +600°C ... +1700°C
Grenzabweichungen *1) (±) Verwendungsbereich Typ U *3)	0..600°C ±0,0075 * t oder ±3,0°C		
Grenzabweichungen *1) (±) Verwendungsbereich Typ L *3)	0..900°C ±0,0075 * t oder ±3,0°C		

*1) Als Grenzwertabweichungen gelten die festgelegten Werte in °C oder die auf die tatsächliche Temperatur in °C bezogenen Prozentsätze. Es gilt jeweils der größere Wert.

*2) Thermoelemente und Thermodrähte werden üblicherweise so geliefert, dass die Grenzabweichungen nach obenstehender Tabelle für den Temperaturbereich oberhalb -40°C eingehalten werden. Die Abweichungen für Thermoelemente des gleichen Materials können bei Temperaturen unterhalb von -40°C größer sein als die in Klasse 3 festgelegten Grenzabweichungen. Wenn Thermoelemente benötigt werden, die die Grenzabweichungen nach den Klassen 1, 2 und/oder 3 einhalten sollen, muss dies vom Besteller angegeben werden, wobei üblicherweise eine spezielle Selektion des Materials notwendig ist.

*3) Thermoelemente der Typen U und L sind nur in DIN 43710 angegeben. Die Toleranzen dieser Instrumente sind nicht in Klassen aufgeteilt.

6.2. Thermospannungen nach DIN EN 60584-1

in mV für Temperaturen in Abstufungen von 10°C

Cu-CuNi (Typ T)

Temp. °C	0	-10	-20	-30	-40	-50	-60	-70	-80	-90	-100
-100	-3,379	-3,657	-3,923	-4,177	-4,419	-4,648	-4,865	-5,070	-5,261	-5,439	-5,603
0	0,000	-0,383	-0,757	-1,121	-1,475	-1,819	-2,153	-2,476	-2,788	-3,089	-3,379
Temp. °C	0	10	20	30	40	50	60	70	80	90	100
0	0,000	0,432	0,833	1,238	1,647	2,058	2,472	2,886	3,302	3,717	4,131
100	4,131	4,544	5,228	5,714	6,206	6,704	7,209	7,720	8,237	8,759	9,288
200	9,288	9,822	10,362	10,907	11,458	12,013	12,574	13,139	13,709	14,283	14,862
300	14,862	15,445	16,032	16,624	17,219	17,819	18,422	19,030	19,641	20,255	20,872
400	20,872										

Fe-CuNi (Typ J)

Temp. °C	0	-10	-20	-30	-40	-50	-60	-70	-80	-90	-100
-100	-4,633	-5,037	-5,426	-5,801	-6,159	-6,500	-6,821	-7,123	-7,403	7,659	-7,890
0	0,000	-0,501	-0,995	-1,482	-1,961	-2,431	-2,893	-3,344	-3,786	-4,215	-4,633
Temp. °C	0	10	20	30	40	50	60	70	80	90	100
0	0,000	0,507	1,019	1,537	2,059	2,585	3,116	3,650	4,187	4,726	5,269
100	5,269	5,814	6,360	6,909	7,459	8,010	8,562	9,115	9,669	10,224	10,779
200	10,779	11,334	11,889	12,445	13,000	13,555	14,110	14,665	15,219	15,773	16,327
300	16,327	16,881	17,434	17,986	18,538	19,090	19,642	20,194	20,745	21,297	21,848
400	21,848	22,400	22,952	23,504	24,057	24,610	25,164	25,720	26,276	26,834	27,393
500	27,393	27,953	28,516	29,080	29,647	30,216	30,788	31,362	31,939	32,519	33,102
600	33,102	33,689	34,279	34,873	35,470	36,071	36,675	37,284	37,896	38,512	39,132
700	39,132	39,755	40,382	41,012	41,645	42,281	42,919	43,559	44,203	44,848	45,494
800	45,494	46,141	46,786	47,431	48,074	48,715	49,353	49,989	50,622	51,251	51,877
900	51,877	52,500	53,119	53,735	54,347	54,956	55,561	56,164	56,763	57,360	57,953
1000	57,953	58,545	59,134	59,721	60,307	60,890	61,473	62,054	62,634	63,214	63,792
1100	63,792	64,370	64,948	65,525	66,102	66,679	67,255	67,831	68,406	68,980	69,553

NiCr-Ni (Typ K)

Temp. °C	0	-10	-20	-30	-40	-50	-60	-70	-80	-90	-100
-100	-3,554	-3,852	-4,138	-4,411	-4,669	-4,913	-5,141	-5,354	-5,550	-5,730	-5,891
0	0,000	-0,392	-0,778	-1,156	-1,527	-1,889	-2,243	-2,587	-2,920	-3,243	-3,554
Temp. °C°	0	10	20	30	40	50	60	70	80	90	100
0	0,000	0,397	0,798	1,203	1,612	2,023	2,436	2,851	3,267	3,682	4,096
100	4,096	4,509	4,920	5,328	5,735	6,138	6,540	6,941	7,340	7,739	8,138
200	8,138	8,539	8,940	9,343	9,747	10,153	10,561	10,971	11,382	11,795	12,209
300	12,209	12,624	13,040	13,457	13,874	14,293	14,713	15,133	15,554	15,975	16,397
400	16,397	16,820	17,243	17,667	18,091	18,516	18,941	19,366	19,792	20,218	20,644
500	20,644	21,071	21,497	21,924	22,350	22,776	23,203	23,629	24,055	24,480	24,905
600	24,905	25,330	25,755	26,179	26,602	27,025	27,447	27,869	28,289	28,710	29,129
700	29,129	29,548	29,965	30,382	30,798	31,213	31,628	32,041	32,453	32,865	33,275
800	33,275	33,685	34,093	34,501	34,908	35,313	35,718	36,121	36,524	36,925	37,326
900	37,326	37,725	38,124	38,522	38,918	39,314	39,708	40,101	40,494	40,885	41,276
1000	41,276	41,665	42,053	42,440	42,826	43,211	43,595	43,978	44,359	44,740	45,119
1100	45,119	45,497	45,873	46,249	46,623	46,995	47,367	47,737	48,105	48,473	48,838
1200	48,838	49,202	49,565	49,926	50,286	50,644	51,000	51,355	51,708	52,060	52,410
1300	52,410	52,759	53,106	53,451	53,795	54,138	54,479	54,819			

Pt13Rh-Pt (Typ R)

Temp. °C°	0	10	20	30	40	50	60	70	80	90	100
0	0,000	0,054	0,111	0,171	0,232	0,296	0,363	0,431	0,501	0,573	0,647
100	0,647	0,723	0,800	0,879	0,959	1,041	1,124	1,208	1,294	1,381	1,469
200	1,469	1,558	1,648	1,739	1,831	1,923	2,017	2,112	2,207	2,304	2,401
300	2,401	2,498	2,597	2,696	2,796	2,896	2,997	3,099	3,201	3,304	3,408
400	3,408	3,512	3,616	3,721	3,827	3,933	4,040	4,147	4,255	4,363	4,471
500	4,471	4,580	4,690	4,800	4,910	5,021	5,133	5,245	5,357	5,470	5,583
600	5,583	5,697	5,812	5,926	6,041	6,157	6,273	6,390	6,507	6,625	6,743
700	6,743	6,861	6,980	7,100	7,220	7,340	7,461	7,583	7,705	7,827	7,950
800	7,950	8,073	8,197	8,321	8,446	8,571	8,697	8,823	8,950	9,077	9,205
900	9,205	9,333	9,461	9,590	9,720	9,850	9,980	10,111	10,242	10,374	10,506
1000	10,506	10,638	10,771	10,905	11,039	11,173	11,307	11,442	11,578	11,714	11,850
1100	11,850	11,986	12,123	12,260	12,397	12,535	12,673	12,812	12,950	13,089	13,228
1200	13,228	13,367	13,507	13,646	13,786	13,926	14,066	14,207	14,347	14,488	14,629
1300	14,629	14,770	14,911	15,052	15,193	15,334	15,475	15,616	15,758	15,899	16,040
1400	16,040	16,181	16,323	16,464	16,605	16,746	16,887	17,028	17,169	17,310	17,451
1500	17,451	17,591	17,732	17,872	18,012	18,152	18,292	18,431	18,571	18,710	18,849
1600	18,849	18,988	19,126	19,264	19,402	19,540	19,677	19,814	19,951	20,087	20,222
1700	20,222	20,356	20,488	20,620	20,749	20,877	21,003				

Pt10Rh-Pt (Typ S)

Temp. °C	0	10	20	30	40	50	60	70	80	90	100
0	0,000	0,055	0,113	0,173	0,235	0,299	0,365	0,433	0,502	0,573	0,646
100	0,646	0,720	0,795	0,872	0,950	1,029	1,110	1,191	1,273	1,357	1,441
200	1,441	1,526	1,612	1,698	1,786	1,874	1,962	2,052	2,141	2,232	2,323
300	2,323	2,415	2,507	2,599	2,692	2,786	2,880	2,974	3,069	3,164	3,259
400	3,259	3,355	3,451	3,548	3,645	3,742	3,840	3,938	4,036	4,134	4,233
500	4,233	4,332	4,432	4,532	4,632	4,732	4,833	4,934	5,035	5,137	5,239
600	5,239	5,341	5,443	5,546	5,649	5,753	5,857	5,961	6,065	6,170	6,275
700	6,275	6,381	6,486	6,593	6,699	6,806	6,913	7,020	7,128	7,236	7,345
800	7,345	7,454	7,563	7,673	7,783	7,893	8,003	8,114	8,226	8,337	8,449
900	8,449	8,562	8,674	8,787	8,900	9,014	9,128	9,242	9,357	9,472	9,587
1000	9,587	9,703	9,819	9,935	10,051	10,168	10,285	10,403	10,520	10,638	10,757
1100	10,757	10,875	10,994	11,113	11,232	11,351	11,471	11,590	11,710	11,830	11,951
1200	11,951	12,071	12,191	12,312	12,433	12,554	12,675	12,796	12,917	13,038	13,159
1300	13,159	13,280	13,402	13,523	13,644	13,766	13,887	14,009	14,130	14,251	14,373
1400	14,373	14,494	14,615	14,736	14,857	14,978	15,099	15,220	15,341	15,461	15,582
1500	15,582	15,702	15,822	15,942	16,062	16,182	16,301	16,420	16,539	16,658	16,777
1600	16,777	16,895	17,013	17,131	17,249	17,336	17,483	17,600	17,717	17,823	17,947
1700	17,947	18,061	18,174	18,285	18,395	18,503	18,609				

Pt30Rh-Pt6Rh (Typ B)

Temp. °C	0	10	20	30	40	50	60	70	80	90	100
0	0,000	0,002	0,003	0,002	0,000	0,002	0,006	0,011	0,017	0,025	0,033
100	0,033	0,043	0,053	0,065	0,078	0,092	0,107	0,123	0,141	0,159	0,178
200	0,178	0,199	0,220	0,243	0,267	0,291	0,317	0,344	0,372	0,401	0,431
300	0,431	0,462	0,494	0,527	0,561	0,596	0,632	0,669	0,707	0,746	0,787
400	0,787	0,828	0,870	0,913	0,957	1,002	1,048	1,095	1,143	1,192	1,242
500	1,242	1,293	1,344	1,397	1,451	1,505	1,561	1,617	1,674	1,732	1,792
600	1,792	1,852	1,912	1,974	2,037	2,101	2,165	2,230	2,296	2,363	2,431
700	2,431	2,499	2,569	2,639	2,710	2,782	2,854	2,928	3,002	3,078	3,154
800	3,154	3,230	3,308	3,386	3,466	3,546	3,626	3,708	3,790	3,873	3,957
900	3,957	4,041	4,127	4,213	4,299	4,387	4,475	4,564	4,653	4,743	4,834
1000	4,834	4,926	5,018	5,111	5,205	5,299	5,394	5,489	5,585	5,682	5,780
1100	5,780	5,878	5,976	6,075	6,175	6,276	6,377	6,478	6,580	6,683	6,786
1200	6,786	6,890	6,995	7,100	7,205	7,311	7,417	7,524	7,632	7,740	7,848
1300	7,848	7,957	8,066	8,176	8,286	8,397	8,508	8,620	8,731	8,844	8,956
1400	8,956	9,069	9,182	9,296	9,410	9,524	9,639	9,753	9,868	9,984	10,099
1500	10,099	10,215	10,331	10,447	10,583	10,679	10,796	10,913	11,029	11,146	11,263
1600	11,263	11,380	11,497	11,614	11,731	11,848	11,965	12,082	12,199	12,316	12,433
1700	12,433	12,549	12,666	12,782	12,898	13,014	13,130	12,246	13,361	13,476	13,591
1800	13,591	13,706	13,820								

Cu-CuNi (Typ U) nach DIN 43710*

Temp. °C	0	-10	-20	-30	-40	-50	-60	-70	-80	-90	-100
-100	-3,40	-3,68	-3,95	-4,21	-4,46	-4,69	-4,91	-5,12	-5,32	-5,51	-5,70
0	0,00	-0,39	-0,77	-1,14	-1,50	-1,85	-2,18	-2,50	-2,81	-3,11	-3,40
Temp. °C	0	10	20	30	40	50	60	70	80	90	100
0	0,00	0,40	0,80	1,21	1,63	2,05	2,48	2,91	3,35	3,80	4,25
100	4,25	4,71	5,18	5,65	6,13	6,62	7,12	7,63	8,15	8,67	9,20
200	9,20	9,74	10,29	10,85	11,41	11,98	12,55	13,13	13,71	14,30	14,90
300	14,90	15,50	16,10	16,70	17,31	17,92	18,53	19,14	19,76	20,38	21,00
400	21,00	21,62	22,25	22,88	23,51	24,15	24,79	25,44	26,09	26,75	27,41
500	27,41	28,08	28,75	29,43	30,11	30,80	31,49	32,19	32,89	33,60	

*Diese Norm ist ungültig und wird nur zur Vervollständigung angegeben.

FE-CuNi (Typ L) nach DIN 43710*

Temp. °C	0	-10	-20	-30	-40	-50	-60	-70	-80	-90	-100
-100	-4,75	-5,15	-5,53	-5,90	-6,26	-6,60	-6,93	-7,25	-7,56	-7,86	-8,15
0	0,00	-0,51	-1,02	-1,53	-2,03	-2,51	-2,98	-3,44	-3,89	-4,33	-4,75
Temp. °C	0	10	20	30	40	50	60	70	80	90	100
0	0,00	0,52	1,05	1,58	2,11	2,65	3,19	3,73	4,27	4,82	5,37
100	5,37	5,92	6,47	7,03	7,59	8,15	8,71	9,27	9,83	10,39	10,95
200	10,95	11,51	12,07	12,63	13,19	13,75	14,31	14,88	15,44	16,00	16,56
300	16,56	17,12	17,68	18,24	18,80	19,36	19,92	20,48	21,04	21,60	22,16
400	22,16	22,72	23,29	23,86	24,43	25,00	25,57	26,14	26,71	27,28	27,85
500	27,85	28,43	29,01	29,59	30,17	30,75	31,33	31,91	32,49	33,08	33,67
600	33,67	34,26	34,85	35,44	36,04	36,64	37,25	37,85	38,47	39,09	39,72
700	39,72	40,35	40,98	41,62	42,27	42,92	43,57	44,23	44,89	45,55	46,22
800	46,22	46,89	47,57	48,25	48,94	49,63	50,32	51,02	51,72	52,43	

*Diese Norm ist ungültig und wird nur zur Vervollständigung angegeben.

7. Grundwerte für Widerstandsthermometer nach DIN EN 60751

in Ohm für Messwiderstände, in Abstufungen von 1°C

Pt100

	0	1	2	3	4	5	6	7	8	9	10
-200	18,520	18,952	19,384	19,815	20,247	20,677	21,108	21,538	21,967	22,397	22,825
-190	22,825	23,254	23,682	24,110	24,538	24,965	25,392	25,819	26,245	26,671	27,096
-180	27,096	27,522	27,947	28,371	28,796	29,220	29,643	30,067	30,490	30,913	31,335
-170	31,335	31,757	32,179	32,601	33,022	33,443	33,864	34,284	34,704	35,124	35,543
-160	35,543	35,963	36,382	36,800	37,219	37,637	38,055	38,472	38,889	39,306	39,723
-150	39,723	40,140	40,556	40,972	41,388	41,803	42,218	42,633	43,048	43,462	43,876
-140	43,876	44,290	44,704	45,117	45,531	45,944	46,356	46,769	47,181	47,593	48,005
-130	48,005	48,416	48,828	49,239	49,649	50,060	50,470	50,881	51,291	51,700	52,110
-120	52,110	52,519	52,928	53,337	53,746	54,154	54,562	54,970	55,378	55,786	56,193
-110	56,193	56,600	57,007	57,414	57,821	58,227	58,633	59,039	59,445	59,850	60,256
-100	60,256	60,661	61,066	61,471	61,876	62,280	62,684	63,088	63,492	63,896	64,300
-90	64,300	64,703	65,106	65,509	65,912	66,315	66,717	67,120	67,522	67,924	68,325
-80	68,325	68,727	69,129	69,530	69,931	70,332	70,733	71,134	71,534	71,934	72,335
-70	72,335	72,735	73,134	73,534	73,934	74,333	74,732	75,131	75,530	75,929	76,328
-60	76,328	76,726	77,125	77,523	77,921	78,319	78,717	79,114	79,512	79,909	80,306
-50	80,306	80,703	81,100	81,497	81,894	82,290	82,687	83,083	83,479	83,875	84,271
-40	84,271	84,666	85,062	85,457	85,853	86,248	86,643	87,038	87,432	87,827	88,222
-30	88,222	88,616	89,010	89,404	89,798	90,192	90,586	90,980	91,373	91,767	92,160
-20	92,160	92,553	92,946	93,339	93,732	94,124	94,517	94,909	95,302	95,694	96,086
-10	96,086	96,478	96,870	97,261	97,653	98,044	98,436	98,827	99,218	99,609	100,000
0	100,000	100,391	100,781	101,172	101,562	101,953	102,343	102,733	103,123	103,513	103,903
10	103,903	104,292	104,682	105,071	105,460	105,849	106,238	106,627	107,016	107,405	107,794
20	107,794	108,182	108,570	108,959	109,347	109,735	110,123	110,510	110,898	111,286	111,673
30	111,673	112,060	112,447	112,835	113,221	113,608	113,995	114,382	114,768	115,155	115,541
40	115,541	115,927	116,313	116,699	117,085	117,470	117,856	118,241	118,627	119,012	119,397
50	119,397	119,782	120,167	120,552	120,936	121,321	121,705	122,090	122,474	122,858	123,242
60	123,242	123,626	124,009	124,393	124,777	125,160	125,543	125,926	126,309	126,692	127,075
70	127,075	127,458	127,840	128,223	128,605	128,987	129,370	129,752	130,133	130,515	130,897
80	130,897	131,278	131,660	132,041	132,422	132,803	133,184	133,565	133,946	134,326	134,707
90	134,707	135,087	135,468	135,848	136,228	136,608	136,987	137,367	137,747	138,126	138,506
100	138,506	138,885	139,264	139,643	140,022	140,400	140,779	141,158	141,536	141,914	142,293
110	142,293	142,671	143,049	143,426	143,804	144,182	144,559	144,937	145,314	145,691	146,068
120	146,068	146,445	146,822	147,198	147,575	147,951	148,328	148,704	149,080	149,456	149,832
130	149,832	150,208	150,583	150,959	151,334	151,710	152,085	152,460	152,835	153,210	153,584
140	153,584	153,959	154,333	154,708	155,082	155,456	155,830	156,204	156,578	156,952	157,325
150	157,325	157,699	158,072	158,445	158,818	159,191	159,564	159,937	160,309	160,682	161,054
160	161,054	161,427	161,799	162,171	162,543	162,915	163,286	163,658	164,030	164,401	164,772
170	164,772	165,143	165,514	165,885	166,256	166,627	166,997	167,368	167,738	168,108	168,478
180	168,478	168,848	169,218	169,588	169,958	170,327	170,696	171,066	171,435	171,804	172,173

Pt100 (Forts.)

	0	1	2	3	4	5	6	7	8	9	10
190	172,173	172,542	172,910	173,279	173,648	174,016	174,384	174,752	175,120	175,488	175,856
200	175,856	176,224	176,591	176,959	177,326	177,693	178,060	178,427	178,794	179,161	179,528
210	179,528	179,894	180,260	180,627	180,993	181,359	181,725	182,091	182,456	182,822	183,188
220	183,188	183,553	183,918	184,283	184,648	185,013	185,378	185,743	186,107	186,472	186,836
230	186,836	187,200	187,564	187,928	188,292	188,656	189,019	189,383	189,746	190,110	190,473
240	190,473	190,836	191,199	191,562	191,924	192,287	192,649	193,012	193,374	193,736	194,098
250	194,098	194,460	194,822	195,183	195,545	195,906	196,268	196,629	196,990	197,351	197,712
260	197,712	198,073	198,433	198,794	199,154	199,514	199,875	200,235	200,595	200,954	201,314
270	201,314	201,674	202,033	202,393	202,752	203,111	203,470	203,829	204,188	204,546	204,905
280	204,905	205,263	205,622	205,980	206,338	206,696	207,054	207,411	207,769	208,127	208,484
290	208,484	208,841	209,198	209,555	209,912	210,269	210,626	210,982	211,339	211,695	212,052
300	212,052	212,408	212,764	213,120	213,475	213,831	214,187	214,542	214,897	215,252	215,608
310	215,608	215,962	216,317	216,672	217,027	217,381	217,736	218,090	218,444	218,798	219,152
320	219,152	219,506	219,860	220,213	220,567	220,920	221,273	221,626	221,979	222,332	222,685
330	222,685	223,038	223,390	223,743	224,095	224,447	224,799	225,151	225,503	225,855	226,206
340	226,206	226,558	226,909	227,260	227,612	227,963	228,314	228,664	229,015	229,366	229,716
350	229,716	230,066	230,417	230,767	231,117	231,467	231,816	232,166	232,516	232,865	233,214
360	233,214	233,564	233,913	234,262	234,610	234,959	235,308	235,656	236,005	236,353	236,701
370	236,701	237,049	237,397	237,745	238,093	238,440	238,788	239,135	239,482	239,829	240,176
380	240,176	240,523	240,870	241,217	241,563	241,910	242,256	242,602	242,948	243,294	243,640
390	243,640	243,986	244,331	244,677	245,022	245,367	245,713	246,058	246,403	246,747	247,092
400	247,092	247,437	247,781	248,125	248,470	248,814	249,158	249,502	249,845	250,189	250,533
410	250,533	250,876	251,219	251,562	251,906	252,248	252,591	252,934	253,277	253,619	253,962
420	253,962	254,304	254,646	254,988	255,330	255,672	256,013	256,355	256,696	257,038	257,379
430	257,379	257,720	258,061	258,402	258,743	259,083	259,424	259,764	260,105	260,445	260,785
440	260,785	261,125	261,465	261,804	262,144	262,483	262,823	263,162	263,501	263,840	264,179
450	264,179	264,518	264,857	265,195	265,534	265,872	266,210	266,548	266,886	267,224	267,562
460	267,562	267,900	268,237	268,574	268,912	269,249	269,586	269,923	270,260	270,597	270,933
470	270,933	271,270	271,606	271,942	272,278	272,614	272,950	273,286	273,622	273,957	274,293
480	274,293	274,628	274,963	275,298	275,633	275,968	276,303	276,638	276,972	277,307	277,641
490	277,641	277,975	278,309	278,643	278,977	279,311	279,644	279,978	280,311	280,644	280,978
500	280,978	281,311	281,643	281,976	282,309	282,641	282,974	283,306	283,638	283,971	284,303
510	284,303	284,634	284,966	285,298	285,629	285,961	286,292	286,623	286,954	287,285	287,616
520	287,616	287,947	288,277	288,608	288,938	289,268	289,599	289,929	290,258	290,588	290,918
530	290,918	291,247	291,577	291,906	292,235	292,565	292,894	293,222	293,551	293,880	294,208
540	294,208	294,537	294,865	295,193	295,521	295,849	296,177	296,505	296,832	297,160	297,487
550	297,487	297,814	298,142	298,469	298,795	299,122	299,449	299,775	300,102	300,428	300,754
560	300,754	301,080	301,406	301,732	302,058	302,384	302,709	303,035	303,360	303,685	304,010
570	304,010	304,335	304,660	304,985	305,309	305,634	305,958	306,282	306,606	306,930	307,254

Pt100 (Forts.)

	0	1	2	3	4	5	6	7	8	9	10
580	307,254	307,578	307,902	308,225	308,549	308,872	309,195	309,518	309,841	310,164	310,487
590	310,487	310,810	311,132	311,454	311,777	312,099	312,421	312,743	313,065	313,386	313,708
600	313,708	314,029	314,351	314,672	314,993	315,314	315,635	315,956	316,277	316,597	316,918
610	316,918	317,238	317,558	317,878	318,198	318,518	318,838	319,157	319,477	319,796	320,116
620	320,116	320,435	320,754	321,073	321,391	321,710	322,029	322,347	322,666	322,984	323,302
630	323,302	323,620	323,938	324,256	324,573	324,891	325,208	325,526	325,843	326,160	326,477
640	326,477	326,794	327,110	327,427	327,744	328,060	328,376	328,692	329,008	329,324	329,640
650	329,640	329,956	330,271	330,587	330,902	331,217	331,533	331,848	332,162	332,477	332,792
660	332,792	333,106	333,421	333,735	334,049	334,363	334,677	334,991	335,305	335,619	335,932
670	335,932	336,246	336,559	336,872	337,185	337,498	337,811	338,123	338,436	338,748	339,061
680	339,061	339,373	339,685	339,997	340,309	340,621	340,932	341,244	341,555	341,867	342,178
690	342,178	342,489	342,800	343,111	343,422	343,732	344,043	344,353	344,663	344,973	345,284
700	345,284	345,593	345,903	346,213	346,522	346,832	347,141	347,451	347,760	348,069	348,378
710	348,378	348,686	348,995	349,303	349,612	349,920	350,228	350,536	350,844	351,152	351,460
720	351,460	351,768	352,075	352,382	352,690	352,997	353,304	353,611	353,918	354,224	354,531
730	354,531	354,837	355,144	355,450	355,756	356,062	356,368	356,674	356,979	357,285	357,590
740	357,590	357,896	358,201	358,506	358,811	359,116	359,420	359,725	360,029	360,334	360,638
750	360,638	360,942	361,246	361,550	361,854	362,158	362,461	362,765	363,068	363,371	363,674
760	363,674	363,977	364,280	364,583	364,886	365,188	365,491	365,793	366,095	366,397	366,699
770	366,699	367,001	367,303	367,604	367,906	368,207	368,508	368,810	369,111	369,412	369,712
780	369,712	370,013	370,314	370,614	370,914	371,215	371,515	371,815	372,115	372,414	372,714
790	372,714	373,013	373,313	373,612	373,911	374,210	374,509	374,808	375,107	375,406	375,704
800	375,704	376,002	376,301	376,599	376,897	377,195	377,493	377,790	378,088	378,385	378,683
810	378,683	378,980	379,277	379,574	379,871	380,167	380,464	380,761	381,057	381,353	381,650
820	381,650	381,946	382,242	382,537	382,833	383,129	383,424	383,720	384,015	384,310	384,605
830	384,605	384,900	385,195	385,489	385,784	386,078	386,373	386,667	386,961	387,255	387,549
840	387,549	387,843	388,136	388,430	388,723	389,016	389,310	389,603	389,896	390,188	390,481
850	390,481	390,774	391,066	391,359	391,651	391,943	392,235	392,527	392,819	393,110	393,402

7.1. Grenzwertabweichungen für Widerstandsthermometer Pt100 nach DIN EN 60751

Temp. [°C]	KI. B DIN		KI. B½ DIN		KI. B1/3 DIN		KI. B1/10 DIN		KI. A DIN		KI. A½ DIN	
	[°C]	[Ω]	[°C]	[Ω]	[°C]	[Ω]	[°C]	[Ω]	[°C]	[Ω]	[°C]	[Ω]
0	0,30	0,12	0,15	0,06	0,10	0,04	0,03	0,01	0,15	0,06	0,08	0,03
50	0,55	0,21	0,40	0,15	0,35	0,13	0,28	0,10	0,25	0,10	0,18	0,07
100	0,80	0,30	0,65	0,24	0,60	0,22	0,53	0,19	0,35	0,13	0,28	0,10
150	1,05	0,39	0,90	0,33	0,85	0,31	0,78	0,28	0,45	0,17	0,38	0,14
200	1,30	0,48	1,15	0,42	1,10	0,40	1,03	0,37	0,55	0,20	0,48	0,17
300	1,80	0,64	1,65	0,58	1,60	0,56	1,53	0,53	0,75	0,27	0,68	0,24
400	2,75	2,30	2,15	0,73	2,10	0,71	2,03	0,68	0,95	0,33	0,88	0,30

Technische Änderungen vorbehalten • Subject to change without notice • Changements techniques sous réserve



Zingler-Messtechnik e.K. | Seppenser Mühlenweg 11 | 21266 Jesteburg / Germany
 Tel: +49 4181 2197732 | Fax: +49 4181 2197733 | kontakt@zingler-messtechnik.com