

VIBRANIVO®

Füllstand - Grenzscharter

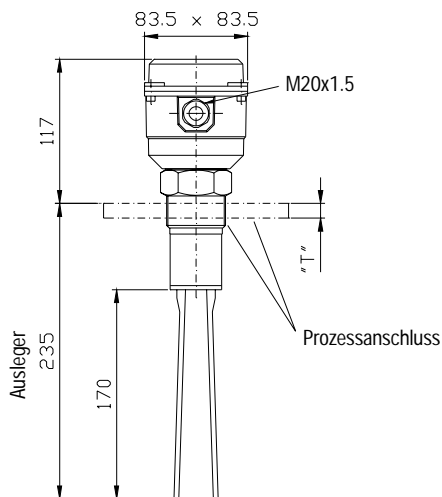
VN 2020
Maßblatt

Kompaktgerät
Füllstand-Grenzwertmessung in Schüttgütern
Voll-, Bedarfs-, Leermelder

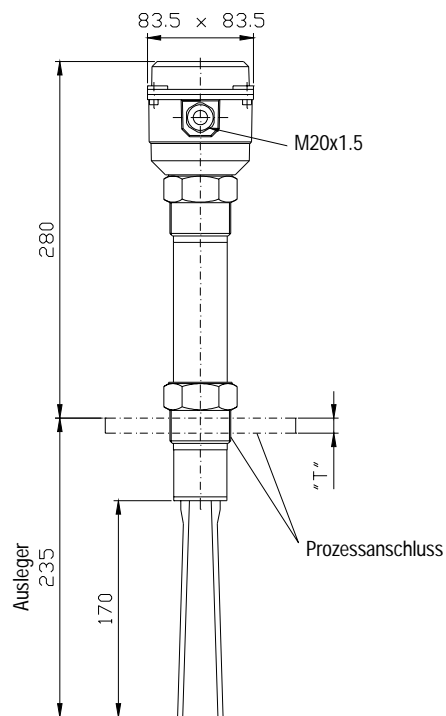
Breiter Einsatzbereich, wartungsfrei
Schüttgewicht min. 20g/l (optional min. 8g/l)
Schutzart IP66
Druckgussgehäuse



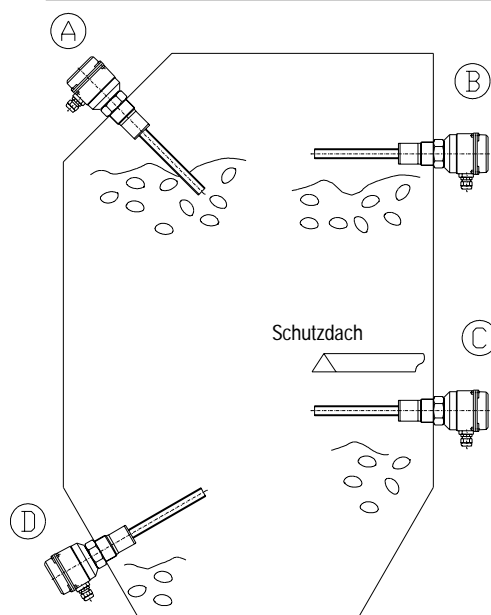
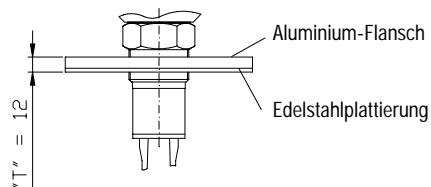
Ausführung Standard
(Temp. am Prozessanschluss max. 80°C)



Ausführung Gerätekopf abgesetzt
(Temp. am Prozessanschluss max. 150°C)



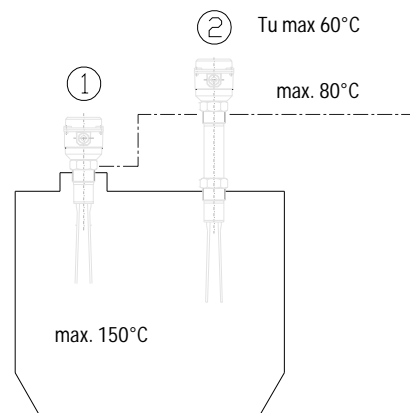
Pos. 6 (Auswahlcode 4)
Prozessanschluss Edelstahlplattierung



Einsatz:

- A Vollmelder senkrecht und schräg von oben
- B Vollmelder waagrecht
- C Leermelder waagrecht, Schutzdach empfehlenswert
- D Leermelder schräg von unten, Schutzdach empfehlenswert

Pos. 3
Temperatur am Prozessanschluss



Einsatz in Behältern bis 150°C:

- 1 Ausführung Standard
- 2 Ausführung Gerätekopf abgesetzt

