

	Seite
Sicherheitshinweise / Technische Unterstützung	G2

Einführung	G3

Funktion	G4

Technische Daten	G6

Zulassungen	G14

Optionen	G15

Montage	G16

Elektrischer Anschluss	G19

Signal und Alarmausgang	G24

Einstellung / Empfindlichkeit / Wartung	G26

Hinweise beim Einsatz in explosionsgefährdeten Bereichen	G27

Änderungen vorbehalten.

Alle Maße in mm (inch).

Für Druckfehler kann keine Haftung übernommen werden.

Selbstverständlich sind Gerätevarianten außerhalb der Angaben dieser Geräteinformation möglich.
Bitte sprechen Sie mit unseren technischen Beratern.



Sicherheitshinweise / Technische Unterstützung

Hinweise

- Installation, Wartung und Inbetriebnahme darf nur von qualifiziertem Fachpersonal durchgeführt werden.
- Das Produkt darf nur so eingesetzt werden, wie es die Betriebsanleitung vorsieht.

Folgende Warnungen und Hinweise unbedingt beachten:



WARNUNG

Warnsymbol auf dem Produkt: Missachtung der notwendigen Vorsichtsmaßnahmen kann Tod, ernsthafte Verletzung und/oder Materialschäden nach sich ziehen.



WARNUNG


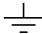

Missachtung der notwendigen Vorsichtsmaßnahmen kann Tod, ernsthafte Verletzung und/oder Materialschäden nach sich ziehen.

Dieses Symbol wird verwendet, wenn sich kein entsprechendes Warnsymbol auf dem Gerät befindet.

ACHTUNG

Missachtung der notwendigen Vorsichtsmaßnahmen kann Materialschäden nach sich ziehen.

Sicherheitssymbole

Im Handbuch und auf dem Gerät	Beschreibung
	ACHTUNG: siehe Bedienungsanleitung für Einzelheiten
	Erdungsklemme
	Schutzleiterklemme

Technische Unterstützung

Bitte wenden Sie sich an den örtlichen Vertriebspartner (Adresse unter www.uwt.de). Ansonsten kontaktieren Sie bitte:

UWT GmbH
Westendstr. 5
D-87488 Betzigau

Tel. 0049 (0)831 57123-0
Fax. 0049 (0)831 76879
info@uwt.de
www.uwt.de



Einführung

Einsatzgebiete

Der ROTONIVO ist ein elektromechanischer Füllstands-Grenzschalter und dient zur Grenzstandüberwachung von Schüttgütern.

Für den Einsatz in explosionsgefährdeten Bereichen können die Geräte mit einer Vielzahl von Ex-Zulassungen geliefert werden.

Sie können für Behälterüber- und unterdruck und auch für sehr hohe und niedrige Temperaturen ausgerüstet werden.

Einige Einsatzgebiete:

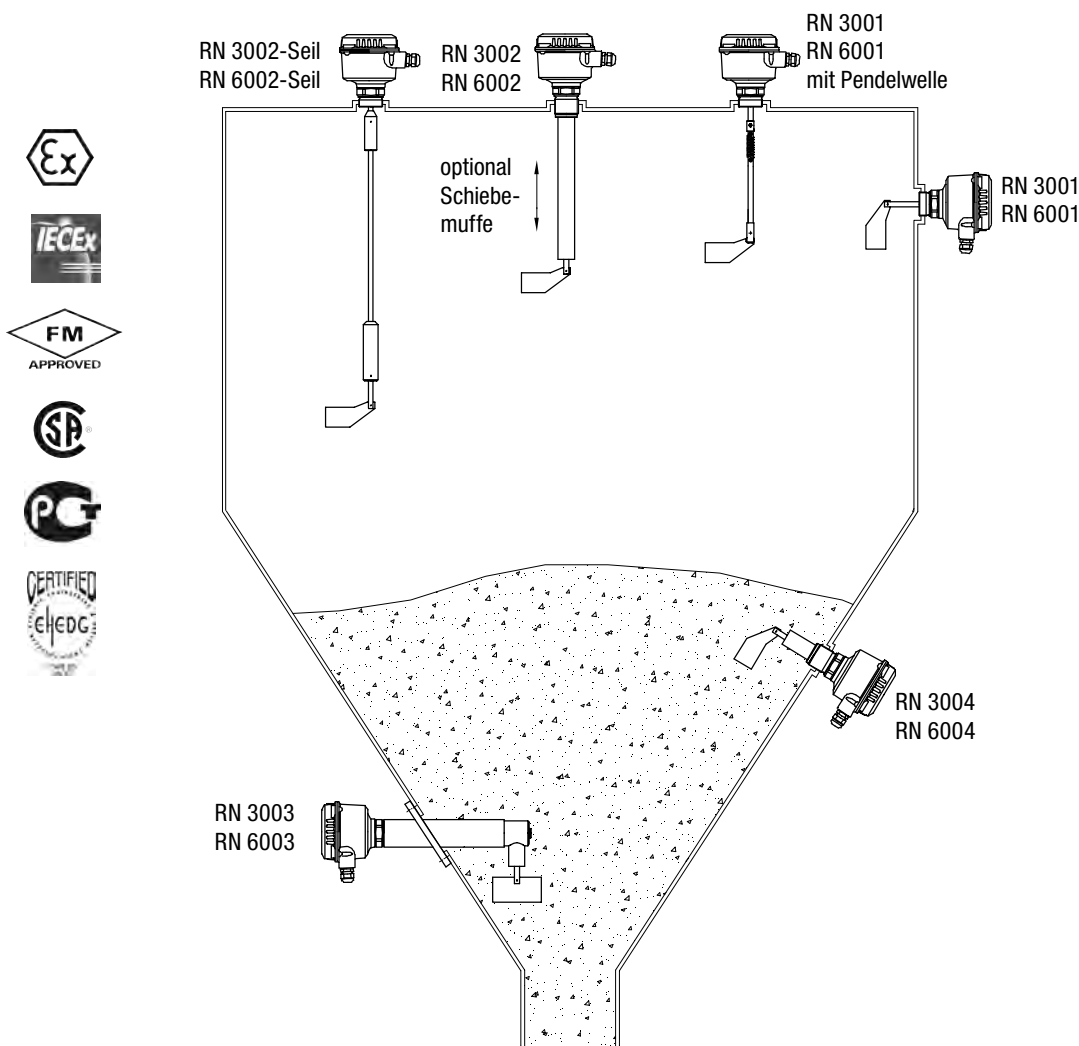
- **Baustoffindustrie**
Kalk, Styropor, Formsand, etc.
- **Lebensmittelindustrie**
Milchpulver, Mehl, Salz, etc.
- **Kunststoffindustrie**
Kunststoffgranulat, etc.
- **Holzindustrie**
- **Chemische Industrie**
- **Maschinenbau**

Der ROTONIVO wird üblicherweise in Höhe des zu erfassenden Füllstandes seitlich in die Behälterwand eingeschraubt.

Der Einbau von oben ist ebenfalls möglich, wobei die Sonde über eine Verlängerung auf die zu detektierende Füllhöhe montiert wird.

Die Länge der Sonde kann über ein Verlängerungsrohr oder ein Verlängerungsseil bis zu 10m (394") betragen.

Um den Schaltpunkt stufenlos im Betrieb ändern zu können, empfiehlt sich der Einsatz einer Schiebemuffe (Höhenverstellung) für den Typ RN 3002 / 6002.



Funktion

Ein bürstenloser Synchronmotor treibt einen rotierenden Messflügel an.

Wenn das zu messende Schüttgut den Messflügel erreicht, wird dieser in seiner Bewegung gehemmt. Der Motor ist im Gehäuse drehbar aufgehängt. Das entstehende Drehmoment betätigt einen Schalter, der ein Ausgangssignal erzeugt. Weiterhin wird der Motor abgeschaltet (Bild 2).

Wenn der Messflügel durch fallenden Füllstand wieder frei wird, wird der Motor durch eine Feder in seine ursprüngliche Position zurückgezogen, der Schalter schaltet das Ausgangssignal wieder um und der Motor wird eingeschaltet (Bild 1).

Schaltverzögerung für Signalausgang:

Bei der Ausführung "Allspannung" und "PNP" ist eine einstellbare Zeitverzögerung für den Signalausgang integriert.

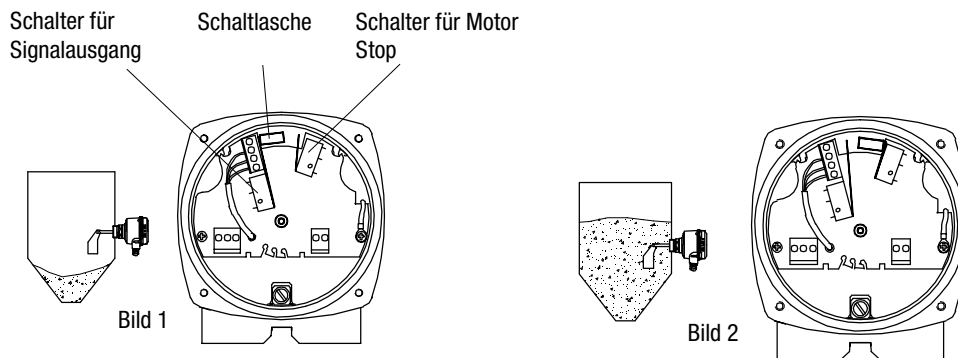
Option Laufüberwachung:

Durch die Laufüberwachung kann frühzeitig ein evtl. auftretender Gerätedefekt erkannt werden. Folgende Fehlerquellen werden überwacht:

- Motor
- Getriebe
- Wechselspannungsaufbereitung für Motorversorgung
- Spannungsausfall
- Leitungsbruch

Umschaltbare Sicherheitsschaltung FSH/FSL:

Bei der Ausführung "Allspannung", "PNP" und optional bei "AC" ist eine umschaltbare Sicherheitsschaltung FSH/FSL integriert.



Auswahlhilfe

	RN 3001 RN 6001	RN 3001 RN 6001 mit Pendelwelle	RN 3002 RN 6002	RN 3002-Seil RN 6002-Seil	RN 3003 RN 6003	RN 3004 RN 6004
Vollmelder	X	X*	X	X	X	X
Bedarfmelder	X			X*	X	X
Leermelder	X			X*	X	X
Senkrechter Einbau	X	X	X	X*		X
Einbau schräg von oben	X		X**			X
Waagrecht Einbau	X				X	X
Einbau schräg von unten	X					X

* max. zulässige mechanische Zugkraft beachten

** nur bei Option "Lager am Rohrende"



Funktion

Wellendichtring und Metall

Anwendung	Dichtungsmaterial ⁽¹⁾			Metall		Kugellager
	Acrylnitril-Butadien-Kautschuk	FPM (Viton)	PTFE (Teflon)	Aluminium	Edelstahl I ⁽²⁾ 1.4301/ SS 304	Edelstahl
Futtermittelpresse			X		X	X
Kunststoffgranulat, -pulver	X			X		
Salz			X		X	X
Staubfilter (Temp. bis 200°C)			X		X	
Staubfilter (Temp. bis 150°C)		X			X	
Bitumen			X		X	
Zement	X			X		
Hackschnitzeltrockner, 250°C			X		X	
Druckförderbehälter, 8bar			X		X	
Zucker	X			X		
Mehl	X			X		
Ruß	X			X		

⁽¹⁾ Standardmäßig geliefert mit folgenden Prozesstemperaturen und -drücken (siehe auch Option Pos.17):

Acrylnitril-Butadien-Kautschuk: max 80°C und max. 0,8bar
 FPM (Viton): max. 150°C und max. 0,8bar
 PTFE (Teflon): max. 250°C und max. 0,8bar
 max. 80°C/ 150°C/ 250°C und max. 5bar/ 10bar

⁽²⁾ In Einzelfällen wird 1.4404 (SS316L) empfohlen.

Elektroniken

RN 3000							
Versorgung		Signalausgang					
		SPDT ⁽¹⁾	DPDT	PNP	FSH/FSL ⁽²⁾	einstellbare Zeitverzögerung	Laufüberwachung
AC Ausführung	24V oder 48V oder 115V oder 230V AC	•	-	-	Option	-	-
DC Ausführung	24V DC	•	-	-	-	-	-
DC Ausführung	24V DC PNP	-	-	•	•	•	-
Allspannung	24V DC / 22...230V (±10%) AC	•	-	-	•	•	Option
Multispannung	24V DC/ 115V AC/ 230V AC	•	-	-	-	-	-

RN 6000							
Versorgung		Signalausgang					
		SPDT ⁽¹⁾	DPDT	PNP	FSH/FSL ⁽²⁾	einstellbare Zeitverzögerung	Laufüberwachung
AC Ausführung	24V oder 48V oder 115V oder 230V AC	•	mit Option FSH/FSL	-	Option	-	Option
DC Ausführung	24V DC	•	-	-	-	-	Option
Allspannung	24V DC / 22...230V (±10%) AC	-	•	-	•	•	Option
Multispannung	24V DC/ 115V AC/ 230V AC	•	-	-	-	-	-

⁽¹⁾ Mikroschalter, bei Allspannung Relais

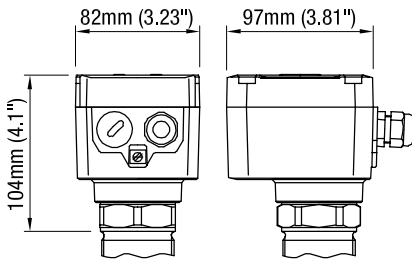
⁽²⁾ Umschaltbare Sicherheitsschaltung (Maximum- /Minimalsicherheit)



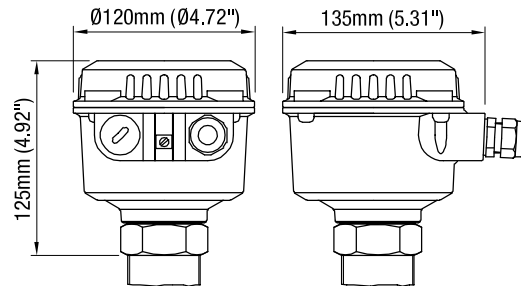
Technische Daten

Gehäuseausführung

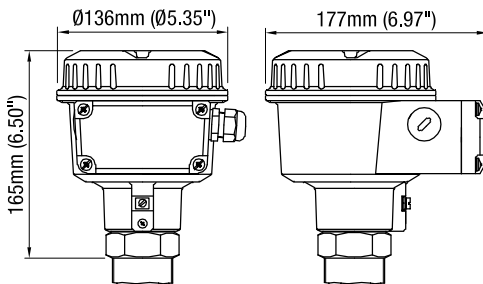
Serie RN 3000
Standard



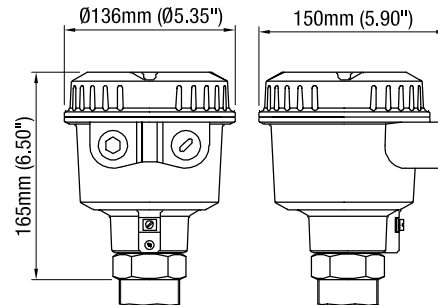
Serie RN 6000
Standard



Serie RN 6000
de Druckfest / Anschlusskasten
in erhöhter Sicherheit

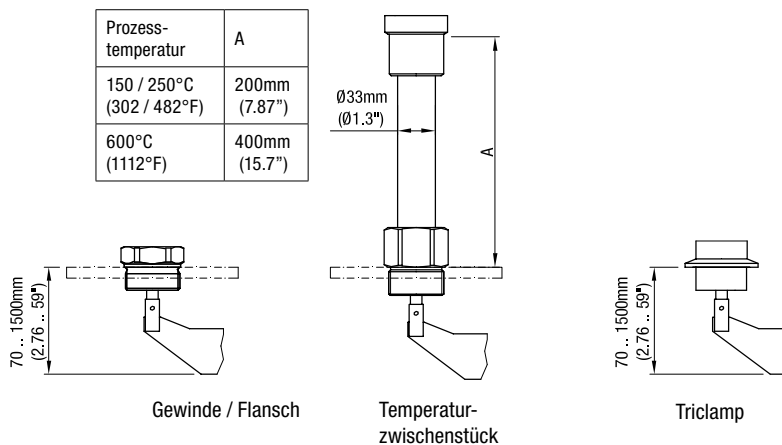


Serie RN 6000
d Druckfest



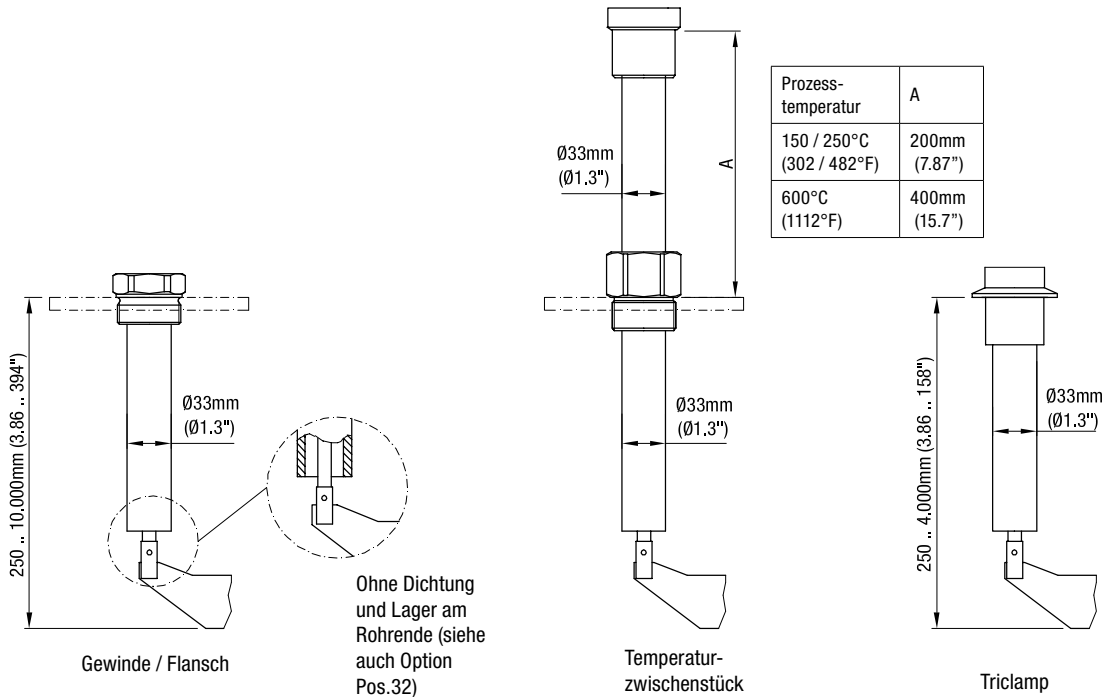
Ausleger

RN ..001



Technische Daten

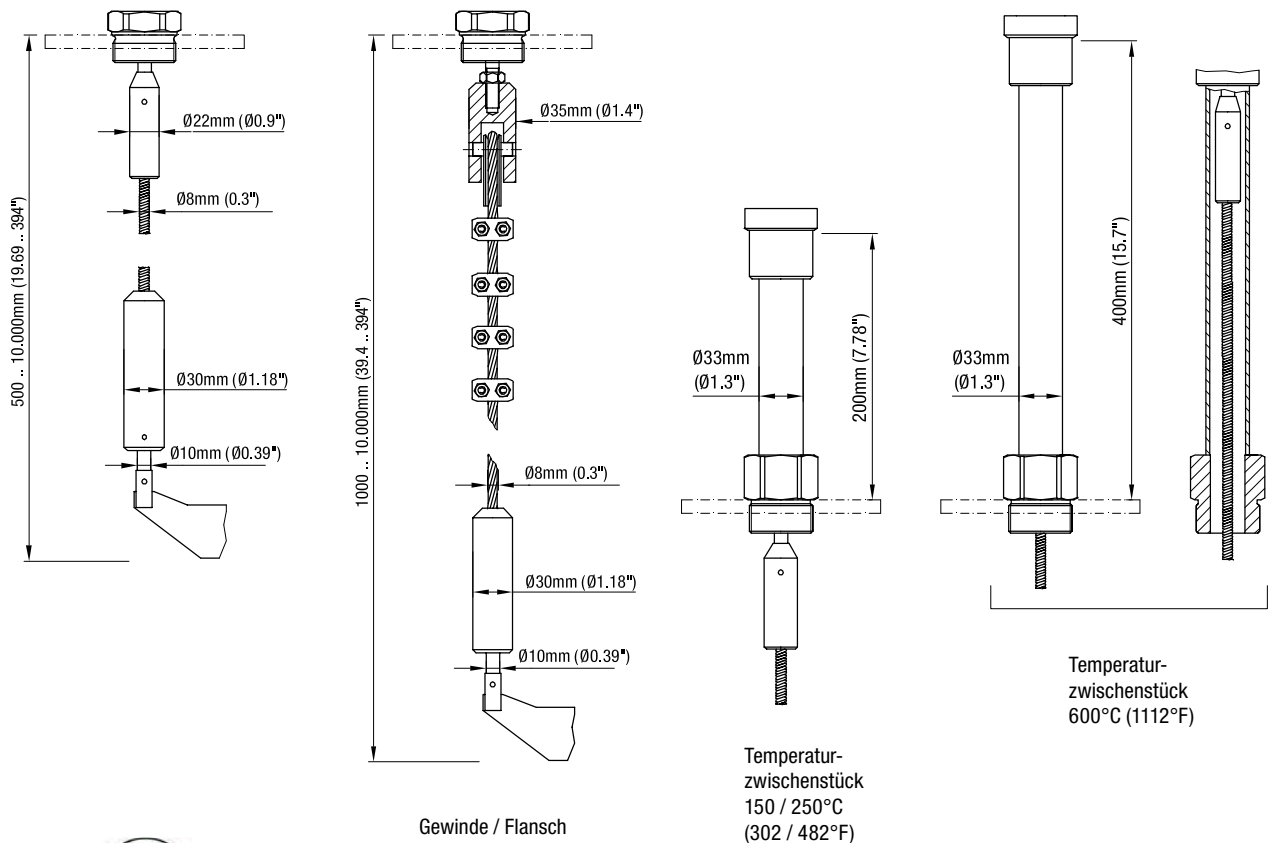
RN ..002



RN ..002 - Seil

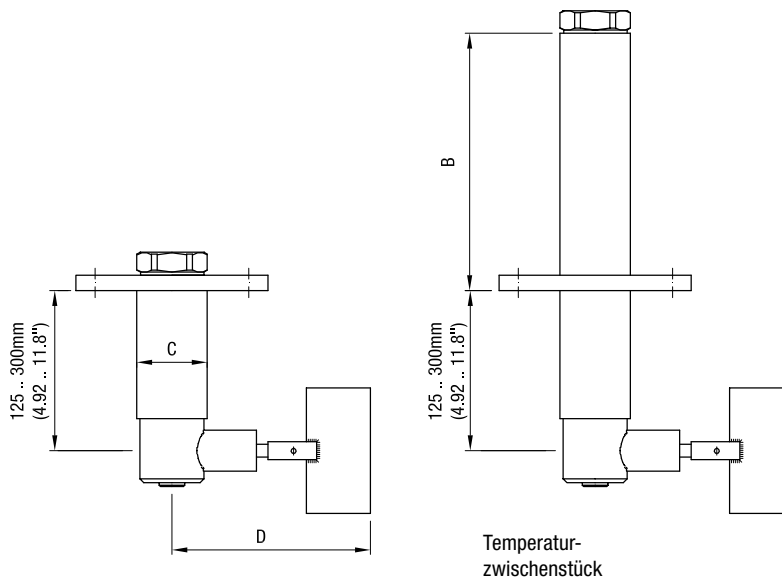
Ausführung Standard (Pos.1 C)
 (max. 4kN Zugkraft)

Ausführung verstärkt (Pos.1 H)
 (max. 28kN Zugkraft)



Technische Daten

RN ..003

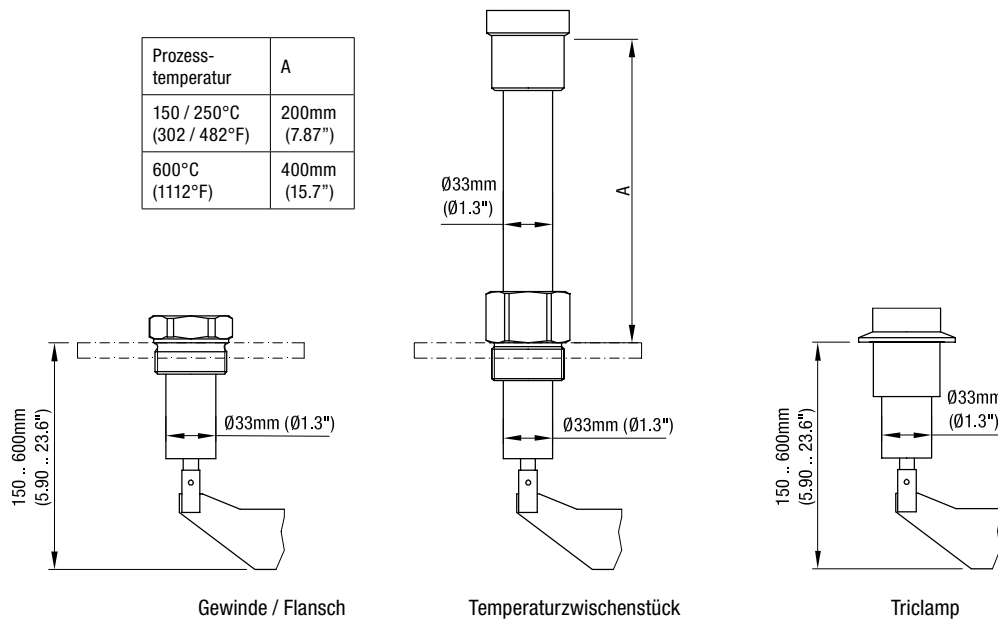


Prozess-temperatur	B
80°C (176°F) 0,8 bar (11.6psi)	10mm (0.39")
80°C (176°F) 5/ 10bar (73/ 145psi)	75mm (2.95")
150/ 250°C (302/ 482°F) 0,8/5/10 bar (11.6/73/145psi)	210mm (8.27")

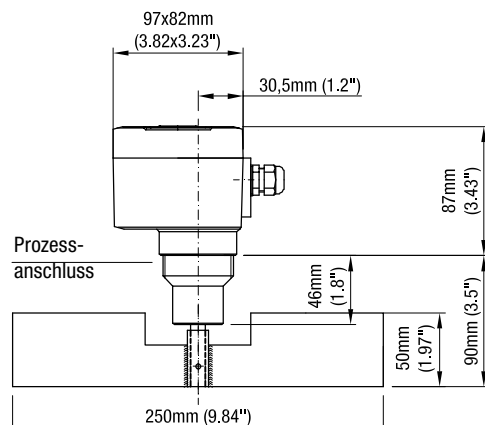
Material	C
Stahl	ø55mm (2.17")
Aluminium	ø60mm (2.36")

Messflügel	D
50mm x ..mm (1.97" x ..")	139mm (5.47")
98mm x ..mm (3.86" x ..")	187mm (7.36")

RN ..004



RN 3005

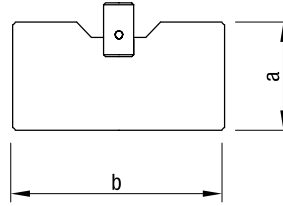


Technische Daten

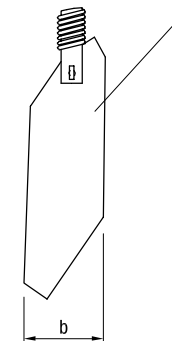
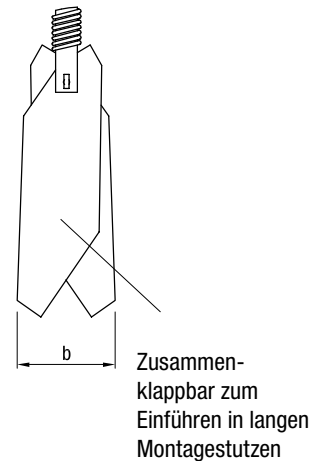
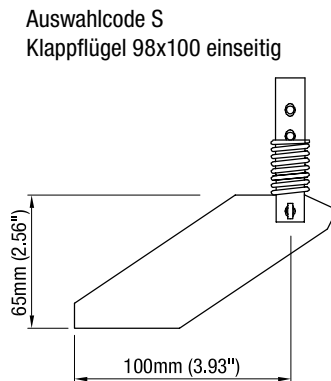
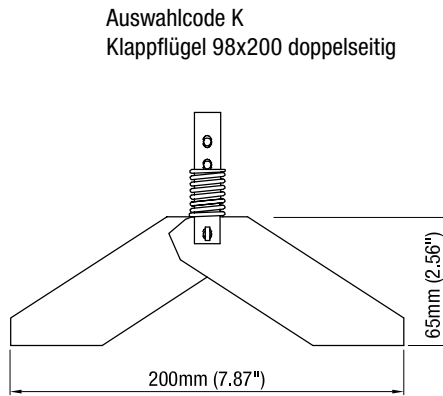
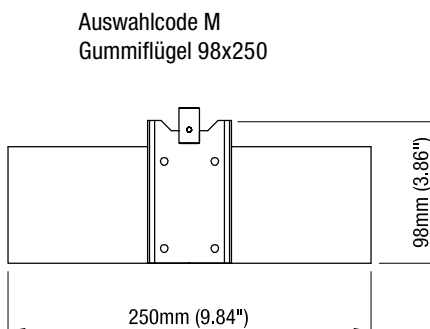
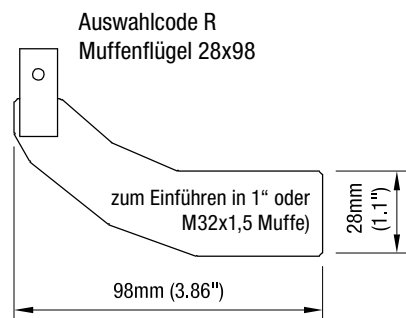
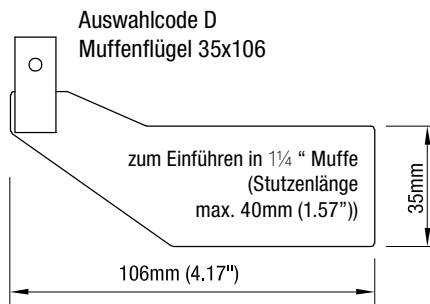
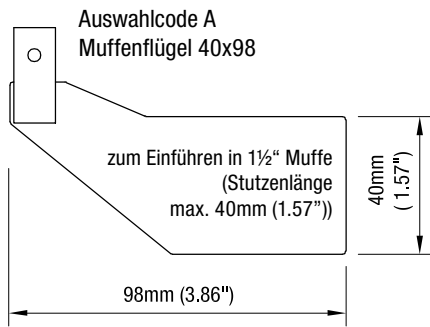
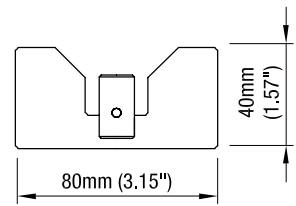
Messflügel

Code	Typ	a	b
B	Rechteck	50mm (1.97")	98mm (3.86")
C	Rechteck	50mm (1.97")	150mm (5.90")
E	Rechteck	50mm (1.97")	250mm (9.84")
F	Rechteck	98mm (3.86")	98mm (3.86")
G	Rechteck	98mm (3.86")	150mm (5.90")
I	Rechteck	98mm (3.86")	250mm (9.84")

Auswahlcode B,C,E,F,G,I
 Rechteckflügel



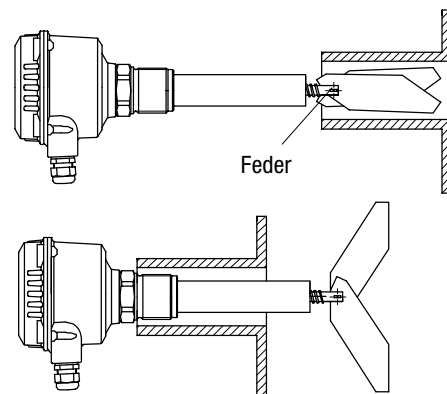
Auswahlcode P
 Ausgeklinkt 40x80



Montagestutzen	b*
1½" / 1¼"	37mm (1.46")
1" / M32x1.5	28mm (1.1")

*Lieferung je nach gewählter Gewindegröße

Einführen des Klappflügels in langen Montagestutzen



Technische Daten

Elektrische Daten

Anschlussklemmen	siehe Seite G22/23
Kabel-/Leitungseinführung	M20 x 1,5 Kabelverschraubung NPT 1/2" Gewindeanschluss NPT 3/4" Gewindeanschluss (nur RN 6000)
Schutzklasse	I III (Version 24V DC PNP)
Überspannungskategorie	II
Verschmutzungsgrad	2
Versorgungsspannung	siehe Seite G22/23
Anschlussleistung	siehe Seite G22/23
Signal/Alarmausgang	siehe Seite G22/23
Isolation	Versorgung zu Signal/Alarmausgang: 2225Vrms Signalausgang zu Signalausgang (DPDT): 2225 Vrms
Schaltzustandsanzeige	Mittels eingebauter LED (außer AC Ausführung)

Mechanische Daten

Gehäuse	Aluminium Gehäuse, pulverbeschichtet RAL 5010 enzianblau RN3000: optional Kunststoff PA6 GF, RAL 5010 enzianblau
Gehäuseschutzart	RN 3000: IP 66 (EN 60529) RN 6000: IP 66 (EN 60529), NEMA 4, Type 4 Gerätetypen mit Prozessanschluss und Ausleger in Edelstahl: IP 66 (EN 60529), NEMA 4X, Type 4X (gilt nicht für: RN 600* mit Prozesstemperatur $\geq 150^{\circ}\text{C}$ (302°F), RN 6002 mit Höhenverstellbuchse, RN 6003)
Prozessanschluss	Material: Aluminium oder Edelstahl 1.4301 (304) / 1.4305 (303) oder Edelstahl 1.4404 (316L) Gewinde : Metrisch oder G (DIN 228) oder NPT (konisch ANSI B 1.20.1) wählbar Triclamp Flansch: wählbar
Flügelwelle und Messflügel	Material: Edelstahl 1.4301 (304) / 1.4305 (303) oder Edelstahl 1.4404 (316L)
Toleranz Länge „L“	$\pm 10\text{mm}$ ($\pm 0.39\text{''}$)
Lager	Kugellager, staubdicht
Dichtung	Radialwellendichtring Material: (Acrylnitril-Butadien-Kautschuk) FPM (Viton) PTFE (Teflon) Graphitbasiert (Version 600°C/1112°F) Siehe auch Auswahlhilfe auf Seite G5.
Rutschkupplung	Schutz des Getriebes gegen mechanische Stöße an dem Messflügel.
Drehzahl Messflügel	1 Umdrehung oder 5 Umdrehungen pro Minute



Technische Daten

**Gesamtgewicht
(ca.)**

RN 3000	Ausführung			Ausleger	
	80°C (176°F)		150/250/600°C (302/482/662°F)	Aluminium	Edelstahl *
	Aluminium *	Edelstahl *			
RN 3001	1,2kg (2.6 lbs)	1,5kg (3.3 lbs)	+1,2kg (+2.6 lbs)	-	-
RN 3002	1,3kg (2.9 lbs)	1,6kg (3.5 lbs)	+1,2kg (+2.6 lbs)	+1,3kg/m (+2.9 lbs je 39.3")	+2,7kg/m (+5.9 lbs je 39.3")
RN 3002-Seil	2,1kg (4.6 lbs)	2,4kg (5.3 lbs)	+1,2kg (+2.6 lbs)	-	+0,25kg/m (+0.6 lbs je 39.3")
RN 3003	3,7kg** (8.1 lbs)	6,1kg** (13.4 lbs)	+1,2kg (+2.6 lbs)	+0,4kg/100mm (+0.9 lbs je 3.93")	+0,6kg/100mm (+1.3 lbs je 3.93")
RN 3004	1,3kg (2.9 lbs)	1,6kg (3.5 lbs)	+1,2kg (+2.6 lbs)	+0,15kg/100mm (+0.3 lbs je 3.93")	+0,3kg/100mm (+0.7 lbs je 3.93")
RN 3005	1,3kg (2.9 lbs)	1,6kg (3.5 lbs)			

* Prozessanschluss

** Ausführung mit Flansch 150x150x12mm (5.9x5.9x0.47"), L=250mm (9.84")

Alle Gewichtsangaben sind ohne Flansch (ausgenommen RN 3003) und kleinstem Messflügel.

RN 6000	Ausführung			Ausleger	
	80°C (176°F)		150/250/600°C (302/482/1112°F)	Aluminium	Edelstahl *
	Aluminium *	Edelstahl *			
RN 6001	1,5kg (3.3 lbs)	1,8kg (4.0 lbs)	+1,2kg (+2.6 lbs)	-	-
RN 6002	1,6kg (3.5 lbs)	1,9kg (4.2 lbs)	+1,2kg (+2.6 lbs)	+1,3kg/m (+2.9 lbs je 39.3")	+2,7kg/m (+5.9 lbs je 39.3")
RN 6002-Seil	2,4kg (5.3 lbs)	2,7kg (5.9 lbs)	+1,2kg (+2.6 lbs)	-	+0,25kg/m (+0.6 lbs je 39.3")
RN 6003	4,0kg** (8.8 lbs)	6,144kg** (14.1 lbs)	+1,2kg (+2.6 lbs)	+0,4kg/100mm (+0.9 lbs je 3.93")	+0,6kg/100mm (+1.3 lbs je 3.93")
RN 6004	1,6kg (3.5 lbs)	1,9kg (4.2 lbs)	+1,2kg (+2.6 lbs)	+0,15kg/100mm (+0.3 lbs je 3.93")	+0,3kg/100mm (+0.7 lbs je 3.93")

Alle aufgeführten Gewichte beziehen sich auf Standard-Gehäuse.

Bei Einsatz von de-Gehäusen: +1,4kg (+3.1 lbs)

d-Gehäusen: +1,0kg (+2.2 lbs)

* Prozessanschluss

** Ausführung mit Flansch 150x150x12mm (5.9x5.9x0.47"), L=250mm (9.84")

Alle Gewichtsangaben sind ohne Flansch (ausgenommen RN 6003) und kleinstem Messflügel.



Technische Daten

Betriebsbedingungen

Umgebungstemp. (Gehäuse)	-20 .. +60°C (-4 .. +140°F)	
	-40 .. +60°C (-40 .. +140°F)	Ausführung mit Gehäuseheizung (Pos. 26)
	-20 .. +60°C (-4 .. +140°F)	Ausführung mit Gehäuseheizung (Pos. 26) und Kunststoffgehäuse in ATEX und IEC-Ex

Prozesstemperatur	-25 .. + 80°C	(-13 .. +176°F)
	-25 .. +150°C*	(-13 .. +302°F)
	-25 .. +250°C*	(-13 .. +482°F)
	-25 .. +600°C*	(-13 .. +1112°F) (nicht für Ausführung RN 3003 / 6003, nicht für Ex-Zulassungen)

Ausführung mit Gehäuseheizung (Pos. 26):

-40 .. +80°C	(-40 .. +176°F)
-40 .. +150°C*	(-40 .. +176°F)
-40 .. +250°C*	(-40 .. +482°F)
-40 .. +600°C*	(-40 .. +1112°F) (nicht für RN 3003/ RN6003)

* mit Temperaturzwischenstück

Für Ausführungen mit Ex- Zulassungen: siehe Bemerkungen auf Seite G30.

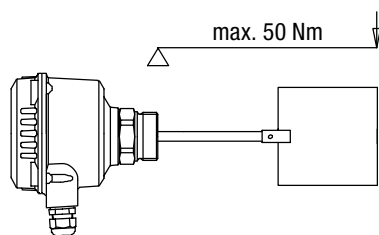
Min. Schüttgewicht / Empfindlichkeit	siehe Abschnitt "Empfindlichkeit" auf Seite G29.
---	--

Signalverzögerung	Ausführung	AC, DC, Multispannung	Allspannung
	Sensor frei -> bedeckt*	ca. 1,3 sec	ca. 1,5 sec + 0 ..20 sec einstellbar
	Sensor bedeckt -> frei	ca. 0,2 sec	ca. 0,2 sec + 0 ..60 sec einstellbar

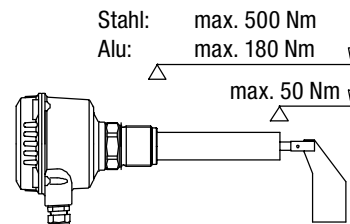
*nach Blockieren des Messflügels

Schüttguteigenschaft	Nahezu keine Einschränkungen.
-----------------------------	-------------------------------

Max. zulässige Belastung	RN 3001 / 6001:	RN 3002/ 6002 RN 3004/ 6004:
---------------------------------	-----------------	---------------------------------



Ausführung RN 3003 / 6003 auf Anfrage.



Schutzmaßnahme bei hohen mechanischen Belastungen: Anbringung eines Schutzdaches oberhalb der Sonde (seitlicher Einbau) oder Abstützung des Verlängerungsrohres.

Max. Zugkraft	RN 3001 / 6001 Pendelwelle:	400N (nur als Vollmelder einsetzbar)
	RN 3002 / 6002-Seil:	4kN (Ausführung Standard) 28kN (Ausführung verstärkt)

Max. Behälterdruck	-0,9 .. +0,8bar (-13.1 .. 11.6psi) oder -0,9 .. +5 bar (-13.1 .. 73psi) oder -0,9 .. +10 bar (-13.1 .. 145psi)
	-0.1 .. +0.1bar (-1.5 ..1.5psi) bei 600°C (1112°F) Version
	Bei Druck über 0,8 bar (11.6psi) wird eine Teflondichtung verwendet. Hinweise für die Ausführung mit Ex-Zulassungen: siehe Seite G30.

Relative Feuchtigkeit	0-100%, für Einsatz im Freien geeignet
------------------------------	--

Einsatzhöhe	max. 2.000m (6.562ft)
--------------------	-----------------------



Zulassungen

	RN 3000	RN 6000		
FM, CSA general purpose * (Nicht explosions- gefährdete Bereiche)	• •	• •	CE FM CSA	EN 61010-1 (IEC/CB)
Explosionsgefährdete Bereiche *	• •	• •	ATEX	Staub Explosion Gas Explosion druckfest druckfest / erhöhte Sicherheit
				ATEX II 1/2 D Ex t IIIC T! Da/Db IP6X ATEX II 2G Ex d IIC T! Gb ATEX II 2G Ex de IIC T! Gb
	• •	• •	IEC-Ex	Staub Explosion Gas Explosion druckfest druckfest / erhöhte Sicherheit
				IEC-Ex t IIIC T! Da/Db IP6X IEC-Ex d IIC T! Gb IEC-Ex de IIC T! Gb
	•	•	FM	Staub Explosion Gas Explosion druckfest Gas Explosion druckfest / erhöhte Sicherheit
				Cl. II, III Div. 1 Gr. E,F,G XP Cl. I Div. 1 Gr. B-D Cl. I Zone 1 AEx d IIC Cl. I Zone 1 AEx de IIC
	•	•	CSA	Staub Explosion Gas Explosion druckfest Gas Explosion druckfest / erhöhte Sicherheit
				Cl. II, III Div. 1 Gr. E,F,G Ex DIP A20/21 XP Cl. I Div. 1 Gr. B-D Cl. I Zone 1 Ex d IIC Cl. I Zone 1 Ex de IIC
	•	•	GOST-R Ex / RTN Ex	Staub Explosion
				Detaillierte Zuordnung der Typen und Elektronikmodule zu den Zulassungen: siehe Auswahlliste.
EMV	• •	• •	EN 61326 -A1	

Druckgeräterichtlinie
(97/23/EC)

Die Geräte fallen nicht unter diese Richtlinie, da sie als druckhaltendes Ausrüstungsteil kein druckbeaufschlagtes Gehäuse aufweisen (siehe Art.1, Abs. 2.1.4).
 Die Geräte sind vom Hersteller in Anlehnung an die Druckgeräterichtlinie konstruiert und gefertigt.

Die Geräte sind NICHT vorgesehen für den Gebrauch als „Ausrüstungsteile mit Sicherheitsfunktion“ (Art.1, Abs. 2.1.3).

Sollten die Geräte als „Ausrüstungsteile mit Sicherheitsfunktion“ verwendet werden, so muss mit dem Hersteller Rücksprache gehalten werden.

* Je nach gewählter Ausführung



Optionen

Wetterschutzhaube

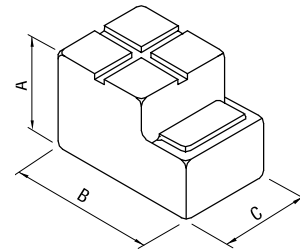
Die Wetterschutzhaube ist beim Einsatz im Freien zu empfehlen. Sie schützt das Gerät vor sämtlichen Witterungseinflüssen wie:

- Regenwasser
- Kondensatbildung
- Übermäßige Erwärmung durch Sonnenstrahlen
- Übermäßigen Kälteeinfluss im Winter

Material: PE, witterungs- und temperaturbeständig



Nicht erhältlich für Gehäuse Ausführung d und de.
 Bei Anwendung in explosionsgefährdeten Bereichen: nur für Zone 2 und 22 oder Division 2 zugelassen.

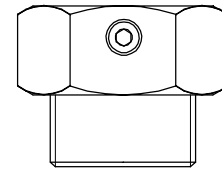


Höhenverstellung

RN 3002 / 6002 Prozessanschluss und Material wie gewählt

Ausführung mit Option Pos. 30:
 Nur für drucklosen Betrieb. Nicht für Ex-Zulassungen.

Ausführung mit Option Pos. 31:
 Für Behälterüberdruck.
 Abdichtung zum Verlängerungsrohr: Viton



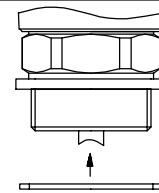
Montagesatz

Schrauben und Beilagscheiben zur Gerätebefestigung an einem Flansch

Flachdichtung

Zur stirnseitigen Abdichtung des Gewinde-Prozessanschlusses
 Incl. Dichtschulter bei Ausführung Gewinde G 1 1/2"

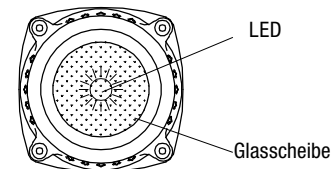
Nicht wählbar bei Ausführung 600°C.



LED (Glasscheibe im Deckel)

Durch die Glasscheibe lassen sich die Leuchtdioden auf dem Elektronikmodul von außen erkennen.

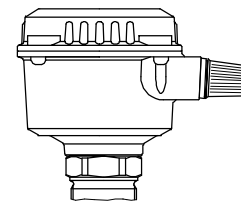
Nicht wählbar bei Gehäuse Ausführung d und de.



Lampe in Kabelverschraubung

Helle Anzeigelampe, von außen sichtbar.

Nicht wählbar beim Einsatz in explosionsgefährdeten Bereichen.



Stecker

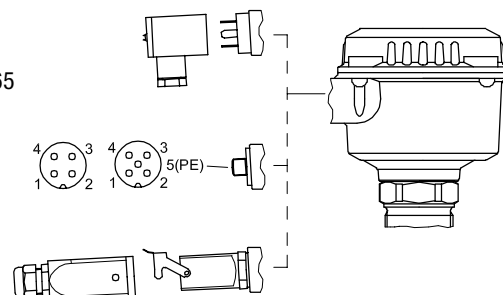
Verwendet anstelle der Kabelverschraubung.

Nicht wählbar beim Einsatz in explosionsgefährdeten Bereichen und FM / CSA general purpose.
 Anschluss der Steckerkabel an die internen Geräteklammern bauseits oder nach Kundenwunsch.

Ventilstecker (incl. Gegenstecker)
 4-polig (incl. PE), max. 25V, Gehäuse Kunststoff, IP65

Stecker M12 (ohne Gegenstecker)
 4-polig, max. 25V oder 5-polig, max. 60V
 Gehäuse Messing, IP67

Stecker Han 4A (incl. Gegenstecker)
 5-polig (incl. PE), max. 230V, Gehäuse Zink, IP65

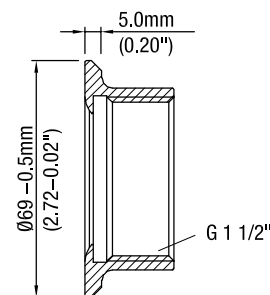


Optionen / Montage

EHEDG Zulassung

EHEDG konforme Geräteausführung (prozessberührende Materialien und Konstruktion).

Zugelassen mit wandbündiger Einschweißmuffe
 Material: Aluminium oder 1.4301(304) oder 1.4404 (316L)
 (Details siehe: Montagehinweise EHEDG Ausführung, Seite G17).



Lebensmittelgerechte Materialien

Prozessberührende Teile aus lebensmittelgerechten Materialien (Dichtungen und Fettung FDA konform). Die Option beinhaltet nicht automatisch eine lebensmittelgerechte Konstruktion (d.h. lebensmittelgerechte Spalte, Oberflächen und Radien).

Montage



Allgemeine Sicherheitshinweise

Behälterdruck

Fehlerhafte Installation kann zum Verlust des Prozessdruckes führen.

Chemische Beständigkeit gegen das Medium

Die verwendeten Materialien müssen nach ihrer chemischen Beständigkeit ausgewählt werden. Bei Einsatz in speziellen Umgebungsbedingungen muss vor der Installation die Materialbeständigkeit mit Beständigkeitstabellen geprüft werden.

Mechanische Belastung

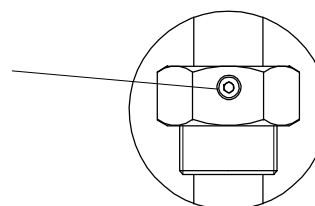
Das Drehmoment im Befestigungspunkt darf die angegebenen Werte nicht überschreiten. Siehe Seite G13 für Einzelheiten.

Montageort

Abstand zu Befüllstrom und Behälterwand einhalten.
 Die Montage muss derart erfolgen, dass die Sensorelemente nicht an die Behälterwand anschlagen können. Materialbewegung und Behältereinbauten müssen dabei berücksichtigt werden. Dies ist insbesondere für Auslegerlängen über 3.000mm (118“) wichtig.

Schiebemuffe

Die beiden Klemmschrauben der Schiebemuffe zur Höhenverstellung müssen mit 20Nm angezogen werden, um Stabilität gegen Behälterdruck zu erreichen.



Flanschmontage

Zur Abdichtung muss eine Flanschdichtung aus Kunststoff vorgesehen werden.

EHEDG-Zulassung / Lebensmittelgerechte Materialien

Die Materialien sind dazu geeignet, unter normalen und vorhersehbaren Verwendungsbedingungen (gem. RL1935/2004 Art.3) eingesetzt zu werden. Abweichungen davon können die Sicherheit beeinträchtigen.



Zusätzliche Sicherheitshinweise für explosionsgefährdete Bereiche

Installationsvorschriften

Beim Einbau in explosionsgefährdete Bereiche müssen die entsprechenden Vorschriften beachtet werden.

Funken

Die Montage muss derart erfolgen, dass bedingt durch Schlag- oder Reibvorgänge die Erzeugung von Funken zwischen dem Aluminium-Gehäuse und Stahl ausgeschlossen ist.

Dichtungen für Flansche und Schiebemuffe

Bei Prozesstemperaturen über 230°C müssen die mitgelieferten Flanschdichtungen und die Dichtungen der Schiebemuffe regelmäßig auf ordnungsgemäßen Zustand geprüft werden.

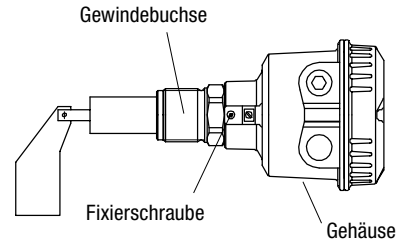
Montage

Montagehinweise

Drehbares Gehäuse

Das Gehäuse kann nach der Montage gegen die Gewindebuchse verdreht werden.

RN 6000: Bei d- und de- Gehäuse:
 Die Fixierschraube muss gelöst werden, um die Drehung zu ermöglichen.
 Fixierschraube nach Ausrichten des Gerätes festziehen.



Lage der Kabelverschraubung

Wenn das Gerät seitlich montiert wird, muss die Kabelverschraubung nach unten zeigen und geschlossen sein, damit kein Wasser in das Gehäuse eindringen kann.

Dichtung

Im Falle von Behälterdruck das Gewinde des Prozessanschlusses mit Teflonband abdichten.
 Alternativ ist die Verwendung einer Flachdichtung möglich (Option Pos.15)

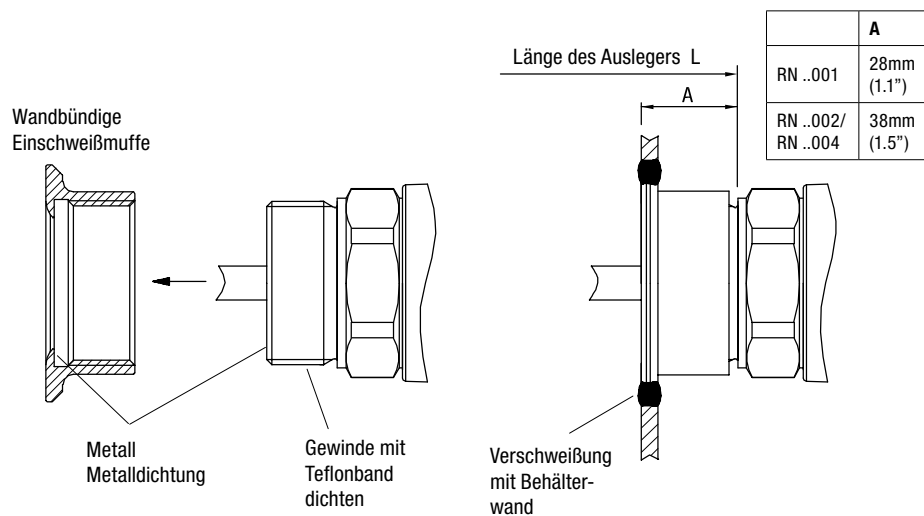
EHEDG-Zulassung

Im Falle von Behälterdruck das Gewinde mit Teflonband abdichten.

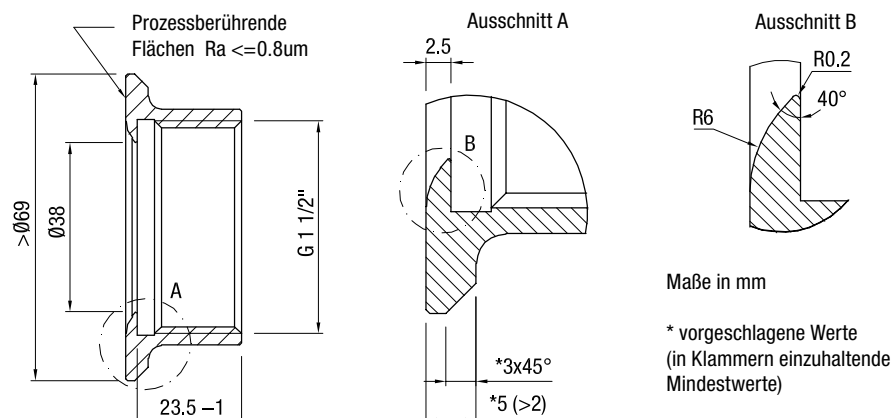
Metall-Metalldichtung:

- Auflage muß flächig und spaltfrei sein. Es darf kein Teflonband o.ä. dazwischen liegen.
- Anzugsmoment 100Nm

Die Qualität der bauseitigen Verschweißung mit der Behälterwand muß gemäß den einschlägigen Vorschriften erfolgen (z.B. Spalte, Übergänge, Oberflächenrauheit).



Abmaße wandbündige Einschweißmuffe (für optionale bauseitige Herstellung):



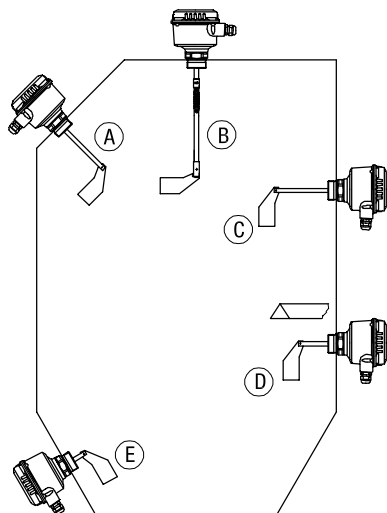
Maße in mm

* vorgeschlagene Werte
 (in Klammern einzuhaltende
 Mindestwerte)



Montage

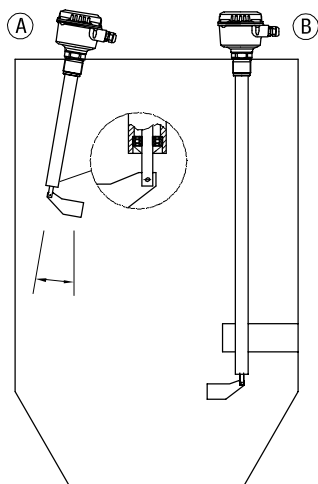
**RN 3001
 RN 6001**



- A Vollmelder senkrecht und schräg von oben
max. „L“ = 600 mm (23.62")
- B Mit Pendelwelle: Vollmelder senkrecht von oben.
Max. Zugkraft beachten.
- C Vollmelder waagrecht
max. „L“ = 300 mm (11.8")
- D Bedarfs- oder Leermelder waagrecht
max. „L“ = 150 mm (5.9")
Schutzdach empfehlenswert, abhängig von der Belastung.
- E Leermelder schräg von unten
max. „L“ = 150 mm (5.9")
Schutzdach empfehlenswert, abhängig von der Belastung.

Bei seitlichem Einbau: Muffenflügel empfohlen (minimale mech. Belastung sichergestellt, da der einseitige Flügel sich nach dem Materialfluss ausrichtet).

**RN 3002
 RN 6002**

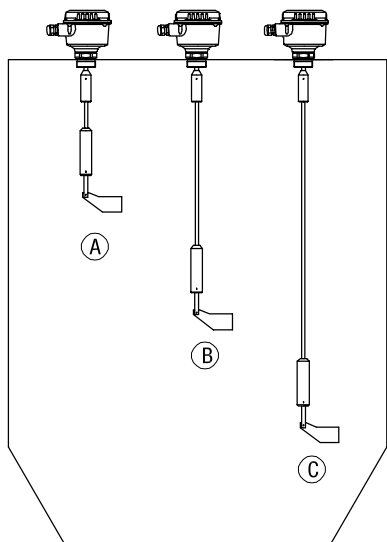


- A Vollmelder senkrecht von oben
max. „L“ = 3.000 mm (118")

Hinweis:
Abweichung bis max. 10° vom senkrechten Einbau nur mit Option 32 "Lager am Rohrende" möglich
- B Vollmelder senkrecht von oben
max. „L“ = 4.000 mm (158")

Abstützung bauseits empfehlenswert.

**RN 3002-Seil
 RN 6002-Seil**



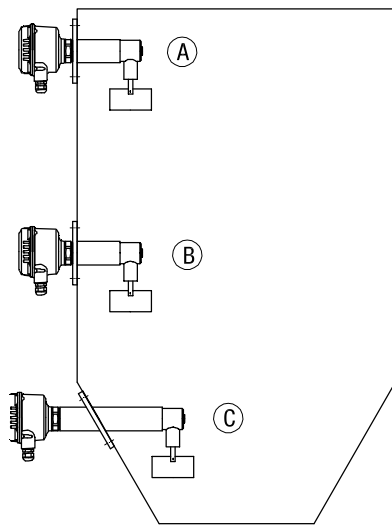
- A Vollmelder senkrecht
- B Bedarfsmelder senkrecht
- C Leermelder senkrecht

max. „L“ = 10.000 mm (394")
 Max. Zugkraft beachten.



Montage

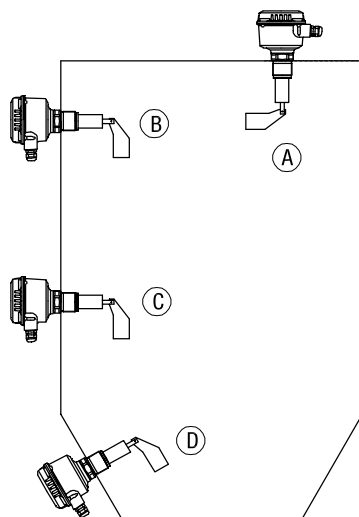
**RN 3003
 RN 6003**



- A Vollmelder waagrecht
- B Bedarfsmelder waagrecht
- C Leermelder waagrecht

Schutzdach empfehlenswert, abhängig von der Belastung.

**RN 3004
 RN 6004**




- A Vollmelder senkrecht und schräg von oben
- B Vollmelder waagrecht
- C Bedarfs- oder Leermelder waagrecht
 Schutzdach empfehlenswert, abhängig von der Belastung.
- D Leermelder schräg von unten
 Schutzdach empfehlenswert, abhängig von der Belastung.

Bei seitlichem Einbau: Muffenflügel empfohlen (minimale mech. Belastung sichergestellt, da der einseitige Flügel sich nach dem Materialfluss ausrichtet).

Elektrischer Anschluss

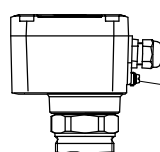
Allgemeine Sicherheitshinweise

Sachgemäßer Gebrauch	 Bei unsachgemäßem Gebrauch des Gerätes ist die elektrische Sicherheit nicht gewährleistet.
Installationsvorschriften	Für den elektrischen Anschluss müssen die örtlichen Vorschriften oder VDE 0100 beachtet werden. Version 24V DC PNP (Schutzklasse III): Die Isolierung der angeschlossenen Stromversorgung und des Signalausganges muss den entsprechenden Vorschriften genügen.
Sicherungen	Im Anschlussplan angegebene Sicherungen verwenden (siehe Seiten G22 bis G23).
FI-Schutzschalter	Zum Schutz gegen indirektes Berühren gefährlicher Spannung muss im Fehlerfall ein automatisches Ausschalten (FI-Schutzschalter) der Versorgungsspannung gewährleistet sein.
Trennschalter	Es muss in der Nähe des Gerätes ein Schalter als Trennvorrichtung für die Anschlussspannung vorgesehen werden.
Anschlussplan	Die elektrischen Anschlüsse müssen in Übereinstimmung mit dem Anschlussplan gemacht werden.
Anschluss-Spannung	Vor Einschalten des Gerätes Anschluss-Spannung mit Angaben auf Elektronikmodul vergleichen.
Kabelverschraubung	Kabelverschraubung und Blindstopfen müssen folgenden Anforderungen genügen: Schutzart IP66, Temperaturbereich -40°C .. +70°C, UL oder VDE zugelassen (je nach örtlicher Vorschrift), Zugentlastung. Darauf achten, dass die Kabelverschraubung das Kabel sicher dichtet und fest angezogen ist (Wassereintritt). Nicht verwendete Kabelverschraubungen müssen mit einem Verschluss-Stück verschlossen werden
Verrohrung (Conduit system)	Bei Verwendung von Verrohrungssystemen (mit NPT Verschraubung) anstelle einer Kabelverschraubung müssen die jeweiligen Vorschriften des Errichterlandes eingehalten werden. Die Verrohrung muss einen konischen Gewindeanschluss entweder NPT 1/2" oder NPT 3/4" in Übereinstimmung mit dem Gerät nach ANSI B 1.20.1 aufweisen. Nicht verwendete Anschlüsse müssen mit einem metallischen Verschlusselement dicht verschlossen werden.
Anschlusskabel	Alle Anschlusskabel müssen für wenigstens 250V AC Betriebsspannung isoliert sein. Die Temperaturbeständigkeit muss mindestens 90°C (194°F) betragen.
Schutz der Mikroschalter	Gegen Spannungsspitzen bei induktiven Lasten muss ein Schutz für die Mikroschalterkontakte vorgesehen werden.
Schutz gegen statische Aufladung	Das Gehäuse muss in jedem Fall geerdet werden, um statische Aufladung zu vermeiden. Dies ist insbesondere bei Anwendungen mit pneumatischer Förderung und nichtmetallischen Behältern wichtig.

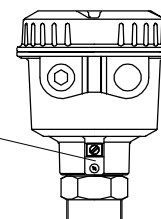
Zusätzliche Sicherheitshinweise für explosionsgefährdete Bereiche

Äußere Potentialausgleichsklemme

RN 3000



RN 6000



Mit Potentialausgleich der Gesamtanlage verbinden

Anschlusskabel Bei Verwendung der mitgelieferten Kabelverschraubungen ist bauseits eine Zugentlastung für die Anschlusskabel vorzusehen.

Anschlussklemmen für "de"-Gehäuse

Anschraubmoment: 0,5-0,6Nm
 Abisolierung der Anschlusslitzen: 9mm



Elektrischer Anschluss

Kabelverschraubungen und Rohrleitungssystem für

ATEX / IEC-Ex

(Staub und Gas explosionsgefährdete Bereiche)

Die Ausführung muss nach den Richtlinien des Landes erfolgen, in dem das Gerät installiert wird.

Nicht genutzte Kabeleinführungen müssen mit für diesen Zweck zugelassenen Blindstopfen verschlossen werden.

Wenn möglich müssen die vom Hersteller mitgelieferten Teile verwendet werden.

Für die vom Hersteller mitgelieferten Kabelverschraubungen muss eine Zugentlastung vorgesehen werden.

Der Durchmesser der Anschlusskabel muss zu dem Klemmbereich der Kabelverschraubungen passen.

Werden andere als die vom Hersteller mitgelieferten Teile verwendet, muss Folgendes sichergestellt sein: Die Teile müssen eine Zulassung besitzen, die zu der Zulassung des Füllstandmelders passend ist (Zertifikat und Schutzart).

Die zugelassene Betriebstemperatur muss der minimalen Umgebungstemperatur des Füllstandmelders sowie der um 10 K erhöhten maximalen Umgebungstemperatur des Füllstandmelders entsprechen.

Die Teile müssen gemäß der Betriebsanleitung des Herstellers montiert werden.

Installation eines druckfesten Gehäuses mit einem Rohrleitungssystem (Conduit System):

In einem Rohrleitungssystem werden elektrische Einzeladern in einem dafür zugelassen Rohrleitungssystem verlegt. Dieses Rohrleitungssystem ist ebenso druckfest ausgeführt. Das druckfeste Gehäuse und das Rohrleitungssystem müssen durch eine zugelassene Zündsperre voneinander getrennt werden. Diese Zündsperrern für die Kabeleinführungen eines druckfesten Gehäuses müssen direkt an der Kabeleinführung angebracht werden. Nicht genutzte Kabeleinführungen müssen mit für diesen Zweck zugelassenen Blindverschraubungen (Schutzart "d") verschlossen werden.

Rohrleitungssystem für FM und CSA

(Staub und Gas explosionsgefährdete Bereiche)

Allgemeine Anforderungen:

Die Gesetze und Regeln des jeweiligen Landes sind für die Installation zusätzlich zu beachten. Die eingesetzten Zündsperrern und Blindverschraubungen müssen entsprechende Baumusterprüfbescheinigungen besitzen und für den Einsatz in einem Temperaturbereich von -40°C (-40°F) bis $+80^{\circ}\text{C}$ (176°F) geeignet sein. Zudem müssen sie für die Anwendung geeignet sein und nach den Herstellerangaben korrekt montiert werden. Die gegebenenfalls vom Hersteller mitgelieferten Originalteile müssen verwendet werden.

Installation eines druckfesten Gehäuses „d“ mit einem Rohrleitungssystem (Conduit System):

In einem Rohrleitungssystem werden elektrische Einzeladern in einem dafür zugelassen Rohrleitungssystem verlegt. Dieses Rohrleitungssystem ist ebenso druckfest ausgeführt. Das druckfeste Gehäuse „d“ und das Rohrleitungssystem müssen durch eine zugelassene Zündsperre voneinander getrennt werden. Diese Zündsperrern für die Kabeleinführungen eines druckfesten Gehäuses „d“ müssen innerhalb der ersten 18 Inches ab der Kabeleinführung angebracht werden. Nicht genutzte Kabeleinführungen müssen mit entsprechenden Blindverschraubungen, die für AEx Cl.1 Div.1 A zugelassen sind, verschlossen werden.

Inbetriebnahme

Inbetriebnahme nur mit geschlossenem Deckel.

Öffnen des Gerätedeckels



Geräte mit Staub-Explosions Zulassung:

Vor Öffnen des Deckels sicherstellen, dass keine Staubaufwirbelungen oder Ablagerungen vorhanden sind. Der Gehäusedeckel darf nicht unter Spannung geöffnet werden.

RN 6000:



Geräte mit druckfester Schutzart (d- Gehäuse):

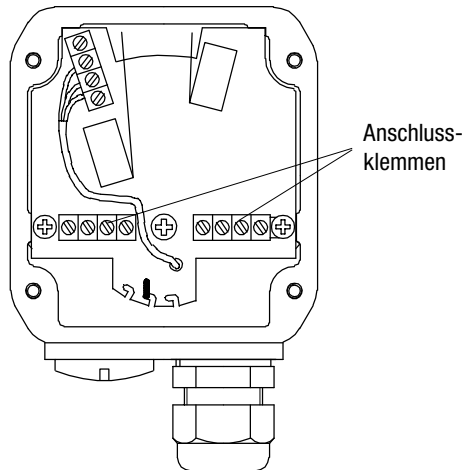
Um eine Gaszündung zu vermeiden, darf der Gehäusedeckel nicht unter Spannung geöffnet werden.



Elektrischer Anschluss

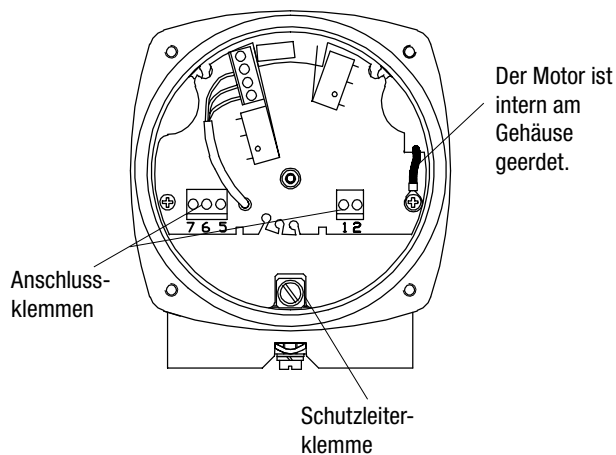
Anschluss

RN 3000: Standard-Gehäuse



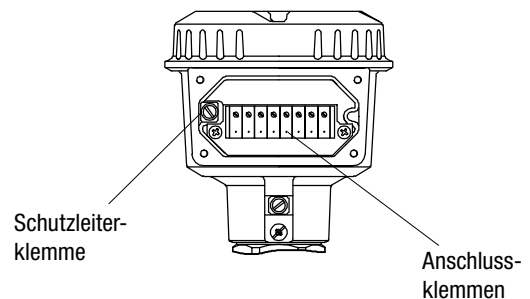
RN 6000: Standard- und d-Gehäuse

Der Anschluss erfolgt direkt auf der Leiterplatte



de-Gehäuse

Der Anschluss erfolgt an den Klemmen innerhalb des Anschlussbereiches mit Schutzart „erhöhte Sicherheit“



Elektrischer Anschluss Serie RN 3000

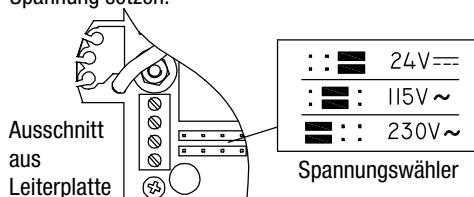
Ausführung:

- AC
- DC
- Allspannung
- Multispannung

Versorgung:

- **AC Ausführung:**
 24V oder 48V oder 115V oder 230V 50/60Hz max. 4VA
 Alle Spannungen $\pm 15\%$ ⁽¹⁾
 Versorgungsspannung wie gewählt.
 Sicherung im Versorgungskreis: max 10A
- **DC Ausführung:**
 24V DC $\pm 15\%$ ⁽¹⁾ max. 2.5W
 Sicherung im Versorgungskreis: nicht notwendig
- **Allspannung:**
 24V DC $\pm 15\%$ ⁽¹⁾ max.4W
 22 .. 230V 50/60Hz $\pm 10\%$ ⁽¹⁾ max.10VA
 Sicherung im Versorgungskreis: nicht notwendig
- **Multispannung:**
 24V DC max. 2.5W oder
 115V 50/60Hz max. 4VA oder
 230V 50Hz max. 6VA
 Alle Spannungen $\pm 15\%$ ⁽¹⁾
 Sicherung im Versorgungskreis: nicht notwendig

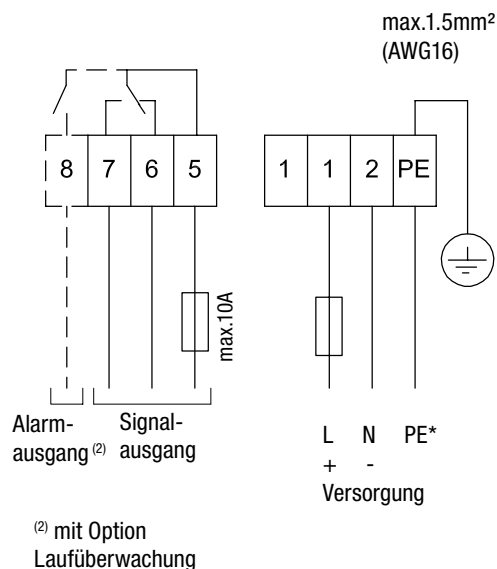
Spannungswähler auf Leiterplatte auf benötigte Spannung setzen.



⁽¹⁾ incl. $\pm 10\%$ aus EN 61010

Signal- und Alarmausgang:

Mikroschalter (mit Ausführung Allspannung: Relais)
 SPDT Kontakt
 max. 250V AC, 2A, 500VA ($\cos\varphi = 1$)
 max. 300V DC, 2A, 60W



Ausführung:

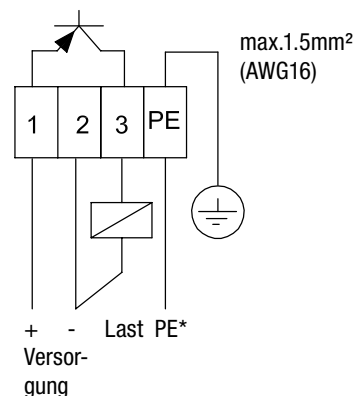
- PNP

Versorgung:

24V DC $\pm 15\%$ ⁽¹⁾
⁽¹⁾ incl. $\pm 10\%$ aus EN 61010
 Eingangsstrom: max. 0.6A

Signalausgang:

Spannung max.0.4A
 Ausgangsspannung gleich zu Eingangsspannung,
 Spannungsabfall <2,5V
 Open collector
 Kurzschluss- und überlastfest



* Schutz gegen statische Aufladung:

Die PE-Klemme muss in jedem Fall geerdet werden, um statische Aufladung des Gerätes zu vermeiden. Dies ist insbesondere bei Anwendungen mit pneumatischer Förderung wichtig.



Elektrischer Anschluss Serie RN 6000

Ausführung:

- AC
- DC
- Multispannung

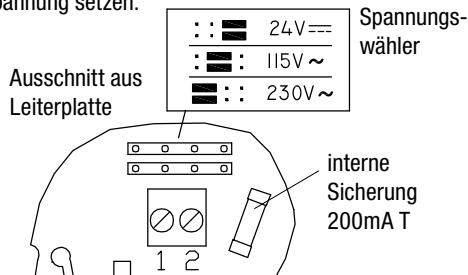
Versorgung:

- **AC Ausführung:**
 24V oder 48V oder 115V oder 230V 50/60Hz max. 5VA
 Alle Spannungen $\pm 15\%$ ⁽¹⁾
 Versorgungsspannung wie gewählt.
 Sicherung im Versorgungskreis: max 10A

- **DC Ausführung:**
 24V DC $\pm 15\%$ ⁽¹⁾ max. 2.5W
 Sicherung im Versorgungskreis: nicht notwendig

- **Multispannung:**
 24V DC max. 2.5W oder
 115V 50/60Hz max. 4VA oder
 230V 50Hz max. 6VA
 Alle Spannungen $\pm 15\%$ ⁽¹⁾
 Sicherung im Versorgungskreis: nicht notwendig

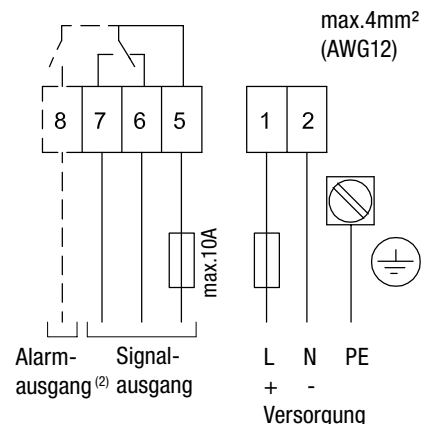
Spannungswähler auf Leiterplatte auf benötigte Spannung setzen.



⁽¹⁾ incl. $\pm 10\%$ aus EN 61010

Signal- und Alarmausgang:

Mikroschalter SPDT Kontakt
 max. 250V AC, 5A, nicht induktiv
 max. 30V DC, 4A, nicht induktiv



⁽²⁾ mit Option
 Laufüberwachung

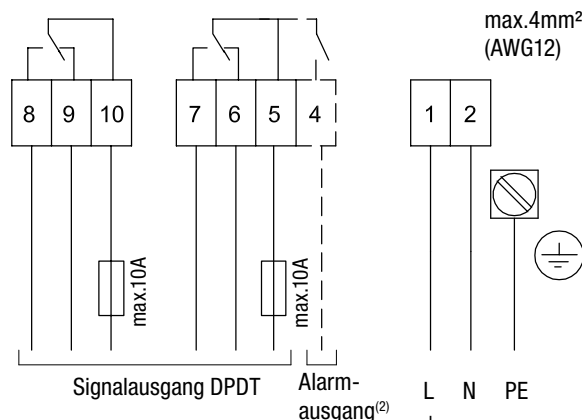
Ausführung: - Allspannung

Versorgung:

- 24V DC $\pm 15\%$ ⁽¹⁾ max. 4W
- 22 .. 230V 50/60Hz $\pm 10\%$ ⁽¹⁾ max. 10VA
- ⁽¹⁾ incl. $\pm 10\%$ aus EN 61010

Signal- und Alarmausgang:

Relais DPDT Kontakt
 max. 250V AC, 5A, nicht induktiv,
 max. 30V DC, 4A, nicht induktiv
 Sicherung im Versorgungskreis: nicht notwendig



⁽²⁾ mit Option
 Laufüberwachung

* Schutz gegen statische Aufladung:

- Die PE-Klemme muss in jedem Fall geerdet werden, um statische Aufladung des Gerätes zu vermeiden. Dies ist insbesondere bei Anwendungen mit pneumatischer Förderung wichtig.



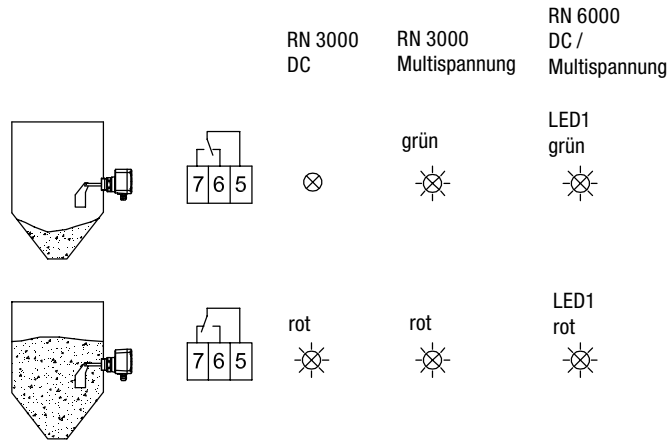
Signal- und Alarmausgang

Übersicht

Übersicht der Signal- und Alarmausgänge für die verschiedenen Elektroniken: siehe Seite G5

Signalausgang: Schaltlogik

Ausführungen ohne FSH/FSL



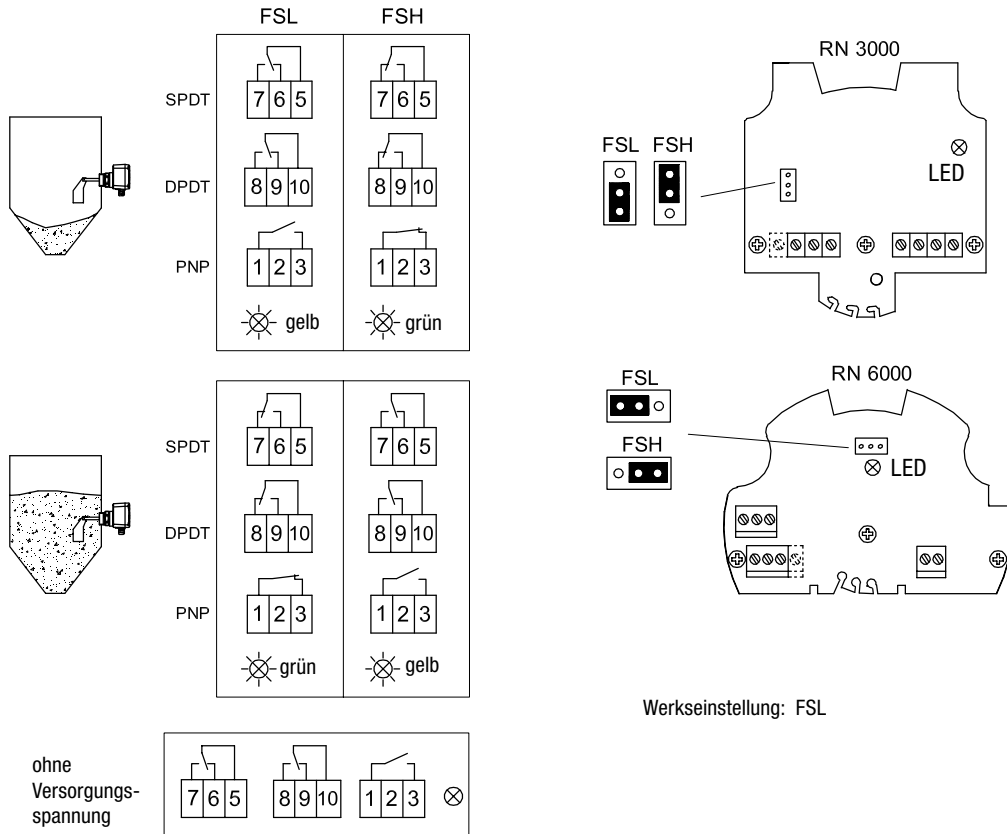
Ausführungen mit FSH/FSL

FSH: Wählen bei Einsatz der Sonde als Vollmelder.

Ein Stromausfall / Leitungsbruch wirkt wie eine Vollmeldung (Überfüllschutz).

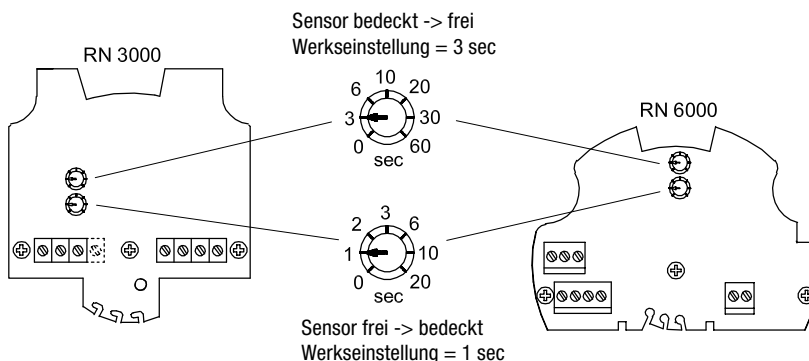
FSL: Wählen bei Einsatz der Sonde als Leermelder.

Ein Stromfall / Leitungsbruch wirkt wie eine Leermeldung (Leerlaufschutz).



Signal- und Alarmausgang

Signalausgang: Verzögerung



Alarmausgang (Laufüberwachung)

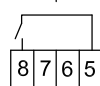
Schalt- und Zeitverhalten:

Bei freiem Melder dreht sich die Flügelwelle. Dabei wird intern alle 20 Sekunden ein Impuls erzeugt. Im Störfall bleiben die Impulse aus. Nach ca. 30 Sekunden öffnet das Störmelderelais.

RN 3000 Allspannung

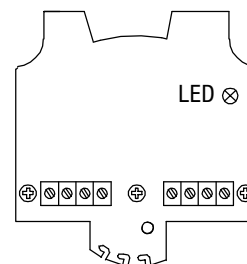
gelb oder grün
(siehe vorherige Seite)

rot



Kein Fehlerfall

Fehlerfall



RN 6000 AC oder DC

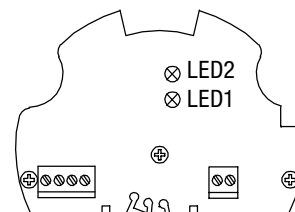
LED2 aus

LED2 rot



Kein Fehlerfall

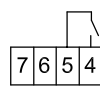
Fehlerfall



RN 6000 Universal voltage

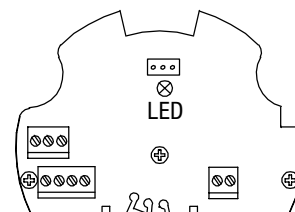
gelb oder grün
(siehe vorherige Seite)

rot



Kein Fehlerfall

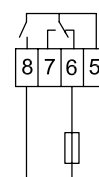
Fehlerfall



Anschlussbeispiel:

Vollmelder mit Maximumsicherheit:
 Der Signalstromkreis öffnet bei:

- Vollmeldung oder
- Spannungsausfall oder
- Leitungsbruch oder
- defektem Gerät



Signal-Ausgang

Einstellung: Empfindlichkeit / Wartung

Einstellung der Federkraft

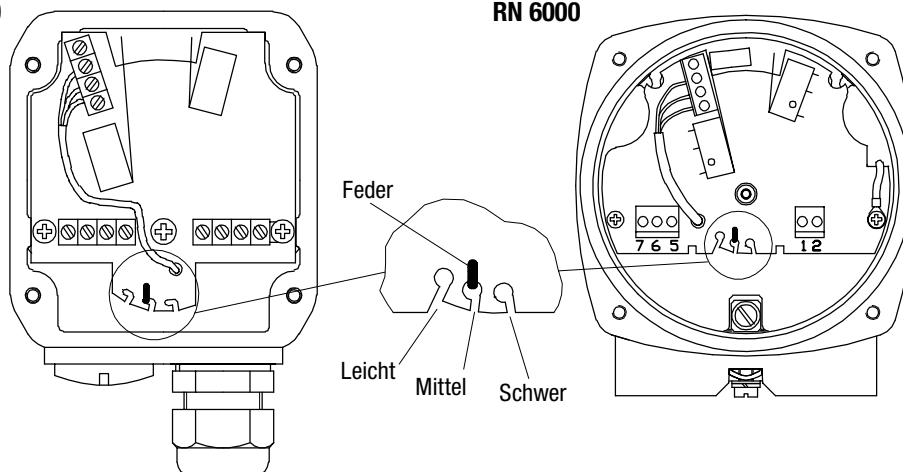
Die Rückstellfeder lässt sich in 3 Positionen einstellen. Sie sollte nur bei Bedarf verstellt werden.

- „Leicht“: für leichte Füllstoffe
- „Mittel“: für fast alle Anwendungen geeignet (Werkseinstellung)
- „Schwer“: für stark anbackende Füllstoffe

Die Feder kann mit einer kleinen Zange verstellt werden.

RN 3000

RN 6000



Empfindlichkeit

Die Tabelle gibt Anhaltswerte für min. Schüttgewichte, bei denen eine problemlose Gerätefunktion möglich ist.

Messflügel	*Minimales Schüttgewicht in g/l = kg/m ³ (lb/ft ³) (Alle Angaben ohne Gewähr)			
	Messflügel vollständig mit Material bedeckt		Material liegt bis 100mm (3.93“) auf Messflügel	
	Federeinstellung		Federeinstellung	
	Leicht	Mittel (Werkseinstellung)	Leicht	Mittel (Werkseinstellung)
Muffenflügel 40x98	200 (12)	300 (18)	100 (60)	150 (9)
Muffenflügel 35x106	200 (12)	300 (18)	100 (60)	150 (9)
Muffenflügel 28x98	300 (18)	500 (30)	150 (9)	200 (12)
Flügel 50x98	300 (18)	500 (30)	150 (9)	250 (15)
Flügel 50x150	80 (4,8)	120 (7.2)	40 (2.4)	60 (3.6)
Flügel 50x250	30 (1.8)	50 (3)	15 (0,9)	25 (1.5)
Flügel 98x98	100 (60)	150 (9)	50 (3)	75 (4.5)
Flügel 98x150	30 (1.8)	50 (3)	15 (0,9)	25 (15)
Flügel 98x250	20 (1.2)	30 (1.8)	15 (0,9)	15 (0.9)
Klappflügel 98x200 b=37 doppelseitig	70 (4.2)	100 (60)	35 (2.16)	50 (3)
Klappflügel 98x200 b=28 doppelseitig	100 (60)	150 (9)	50 (3)	75 (4.5)
Klappflügel 98x100 b=37 einseitig	200 (12)	300 (18)	100 (60)	150 (9)
Klappflügel 98x100 b=28 einseitig	300 (18)	500 (30)	150 (9)	250 (15)

Die obigen Angaben sind als Richtwerte zu verstehen und gelten bei lose geschüttetem, ruhenden Material.

Während der Befüllung kann die Schüttdichte sich ändern (z.B. bei fluidisierendem Material).

*Für die Ausführung mit Option 26 (Gehäuseheizung) müssen die oben genannten Daten mit 1,5 multipliziert werden.

Wartung

Gewöhnlich benötigt das Gerät keine Wartung.



Hinweise beim Einsatz in explosionsgefährdeten Bereichen

Zonenzuordnung

	verwendbar in Zone	ATEX Kategorie	IEC-Ex Equipment Protection Level (EPL)
Staub Bereich	20, 21, 22	1 D	Da
	21, 22	2 D	Db
	22	3 D *	Dc
Gas Bereich	0, 1, 2	1 G	Ga
	1, 2	2 G	Gb
	2	3 G	Gc

* Bei leitfähigen Stäuben bestehen ggf. zusätzliche Anforderungen in Errichtungsbestimmungen.

Allgemeine Hinweise

Kennzeichnung

Geräte mit EX Zulassungen werden auf dem Typenschild besonders gekennzeichnet.

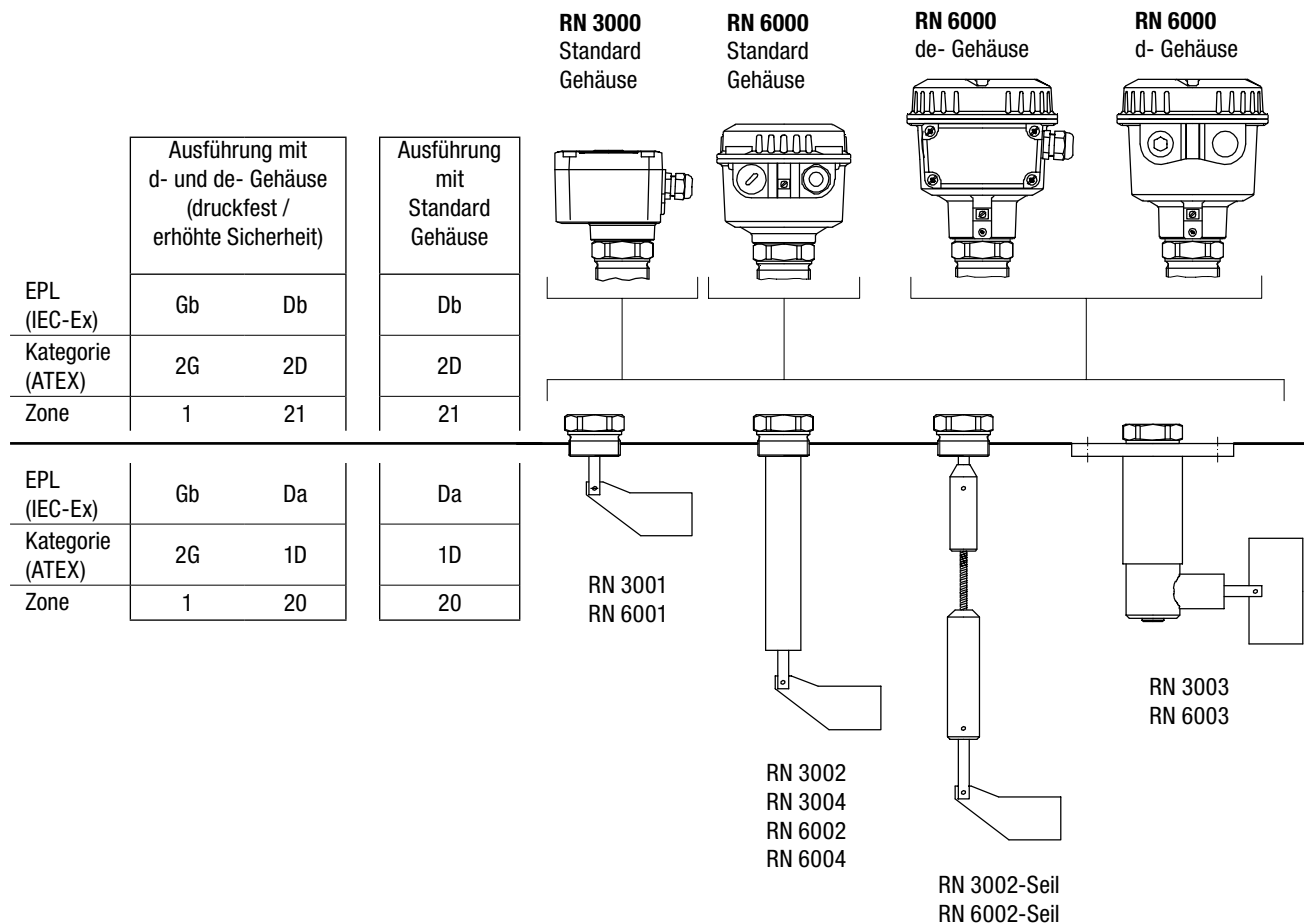
Prozessdruck

! Bauartbedingt sind die Geräte für Überdrücke bis zu 0,8/5/10 bar (11.6/73/145psi) geeignet (siehe Typenschild). Diese Drücke dürfen zu Testzwecken anliegen. Die Definition der Ex Zulassungen gelten aber nur bei einem Behälterüberdruck zwischen -0.2..+0.1 bar (-2.9..+1.45psi). Außerhalb dieses Bereichs sind die Zulassungen nicht mehr gültig.

Prozess- und Umgebungstemperatur

Die zulässigen Temperaturbereiche sind auf dem Typenschild gekennzeichnet.

Zulässige Zonen bei Einbau in eine Trennwand



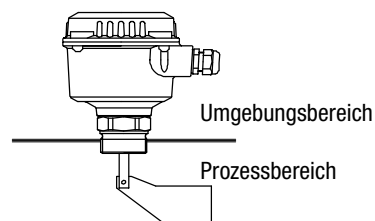
Hinweise beim Einsatz in explosionsgefährdeten Bereichen

Max. Oberflächentemperatur und Temperaturklasse

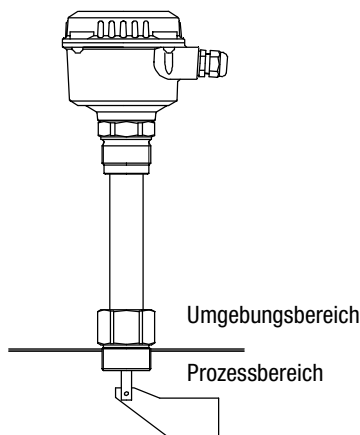
Die Temperatur Kennzeichnung auf dem Typenschild  verweist auf die Betriebsanleitung.
 In den folgenden Tabellen sind die entsprechenden Temperaturwerte dargestellt.

Die max. Oberflächentemperatur (bzw. die Temperaturklasse) gibt die maximale Gerätetemperatur an, die im Fehlerfall (gemäß Ex-Definition) auftreten kann.

Gehäuse direkt am Prozessanschluss montiert				
Max. Umgebungstemperatur	Max. Prozesstemperatur	Max. Oberflächentemperatur	Temperaturklasse (Division System)	Temperaturklasse (Zonen System)
30°C (86°F)	50°C (122°F)	90°C (194°F) 120°C (248°F) ⁽¹⁾	T5 T4A ⁽¹⁾	T5 T4 ⁽¹⁾
40°C (104°F)	60°C (140°F)	100°C (212°F) 120°C (248°F) ⁽¹⁾	T5 T4A ⁽¹⁾	T4
50°C (122°F)	70°C (158°F)	110°C (230°F) 120°C (248°F) ⁽¹⁾	T4A	T4
60°C (140°F)	80°C (176°F)	120°C (248°F)	T4A	T4



Gehäuse beabstandet vom Prozessanschluss montiert				
Max. Umgebungstemperatur	Max. Prozesstemperatur	Max. Oberflächentemperatur	Temperaturklasse (Division System)	Temperaturklasse (Zonen System)
60°C (140°F)	90°C (194°F)	120°C (248°F)	T4A	T4
	100°C (212°F)	120°C (248°F)	T4A	T4
	110°C (230°F)	120°C (248°F)	T4A	T4
	120°C (248°F)	120°C (248°F)	T4A	T4
	130°C (266°F)	130°C (266°F)	T4	T4
	140°C (284°F)	140°C (284°F)	T3C	T3
	150°C (302°F)	150°C (302°F)	T3C	T3
	160°C (320°F)	160°C (320°F)	T3C	T3
	170°C (338°F)	170°C (338°F)	T3A	T3
	180°C (356°F)	180°C (356°F)	T3A	T3
	190°C (374°F)	190°C (374°F)	T3	T3
	200°C (392°F)	200°C (392°F)	T3	T2
	210°C (410°F)	210°C (410°F)	T2D	T2
	220°C (428°F)	220°C (428°F)	T2C	T2
	230°C (446°F)	230°C (446°F)	T2C	T2
	240°C (464°F)	240°C (464°F)	T2B	T2
250°C (482°F)	250°C (482°F)	T2B	T2	



⁽¹⁾ Bei Verwendung der Elektronik "Allspannung"