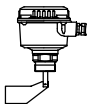
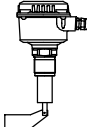
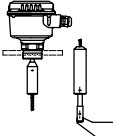
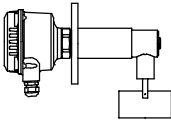
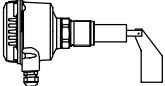
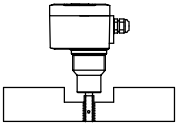


	Seite
Übersicht	P2
Spezifikationen	P4
Einsatz	P6
-----	
RN ..001 Kurze Ausführung	P8
	
-----	
RN ..002 Verlängerungsrohr senkrecht	P10
	
-----	
RN ..002-Seil Seilverlängerung	P12
	
-----	
RN ..003 Winkelausführung	P14
	
-----	
RN ..004 Verlängerungsrohr waagrecht	P16
	
-----	
RN 3005 Extra kurze Ausführung	P18
	
-----	
Optionen	P20
Abmessungen	P24
Detaillierte Ex-Kennzeichnungen	P28
Elektrischer Anschluss	P29
Ersatzteile	P31

Änderungen vorbehalten

Gültigkeit: Ab dem 01.04.2012 bis zum 31.03.2013,  
sofern nichts Unvorhergesehenes eintritt.

Alle Maße in mm (Inch).

Alle vorangegangenen Auswahllisten sind hiermit ungültig.

Alle Preise in Euro zuzgl. ges. MwSt.

Für Druckfehler kann keine Haftung übernommen werden.





Selbstverständlich sind Gerätevarianten außerhalb der Angaben dieser  
Auswahlliste möglich. Bitte sprechen Sie mit unseren technischen  
Beratern.



## Übersicht

- Füllstand- Grenzwertmessung in Schüttgütern
- Kompaktgerät
- Sehr robuste und zuverlässige Sensoren
- Breiter Einsatzbereich, wartungsfrei
- Voll-, Bedarfs-, Leermelder
- ATEX, IEC-Ex, FM, CSA Gas Ex und Staub Ex Zulassungen
- GOST-R Ex und RTN Ex Staub Ex Zulassung








Serie	RN 3000	RN 6000
	ATEX / IEC-Ex / GOST-R Ex / RTN Ex Zulassung Kleines Gehäuse Empfindlichkeit > 15 g/l (0.9lb/ft³)	ATEX / IEC-Ex / FM / CSA Zulassung Geräumiges Gehäuse Empfindlichkeit > 15 g/l (0.9lb/ft³)

Gehäuse	Standard	Standard	d	de
				

RN ..001 Kurze Ausführung	RN 3001	RN 6001
		

RN ..002 Verlängerungsrohr senkrecht	RN 3002	RN 6002
		

## Übersicht

<p><b>RN ..002-Seil</b>                  Seilverlängerung</p>	<p>RN 3002-Seil</p> 	<p>RN 6002-Seil</p> 
<p><b>RN ..003</b>                  Winkelausführung</p>	<p>RN 3003</p> 	<p>RN 6003</p> 
<p><b>RN ..004</b>                  Verlängerungsrohr                  waagrecht</p>	<p>RN 3004</p> 	<p>RN 6004</p> 
<p><b>RN 3005</b>                  Extra kurze                  Ausführung für                  den Einsatz im                  Verladeteleskop</p>	<p>RN 3005</p> 	

## Spezifikationen

Serie	RN 3000	RN 6000
-------	---------	---------

<b>Zulassungen</b>	<b>CE</b>	•	•
	<b>ATEX / IEC-Ex:</b>		
	Zone 20/21    Staubexplosionsschutz	•	•
	Zone 1        Druckfest / erhöhte Sicherheit		•
	<b>FM / CSA:</b>		
	General purp.		•
	Cl. II, III Div. 1    Staubexplosionsschutz		•
	Cl. I Div. 1        Druckfest		•
	Zone 1        Druckfest / erhöhte Sicherheit		•
	<b>GOST-R Ex / RTN Ex:</b>		
Staubexplosionsschutz	•		

<b>Technische Daten</b>	Umgebungstemperatur	-20 .. +60°C (-4 .. +140°F) -40 .. +60°C (-40 .. +140°F) mit Heizung
	Material Gehäuse	Aluminium oder Kunststoff PA6 (RN3000, optional)
	Material Prozessanschluss	Aluminium oder 1.4305 (SS 303) oder 1.4404 (316L)
	Material Messflügel und Welle	1.4301 (SS 304) oder 1.4305 (SS 303) oder 1.4404 (316L)

<b>Elektroniken</b>	<b>RN 3000</b>							
	<b>Versorgung</b>		<b>Signalausgang</b>					
			SPDT <sup>(1)</sup>	DPDT	PNP	FSH/FSL <sup>(2)</sup>	einstellbare Zeitverzögerung	Laufüberwachung
	AC Ausführung	24V oder 48V oder 115V oder 230V AC	•	-	-	Option	-	-
	DC Ausführung	24V DC	•	-	-	-	-	-
	DC Ausführung	24V DC PNP	-	-	•	•	•	-
	Allspannung	24V DC / 22...230V (±10%) AC	•	-	-	•	•	Option
	Multispannung	24V DC / 115V AC/ 230V AC	•	-	-	-	-	-
	<b>RN 6000</b>							
	<b>Versorgung</b>		<b>Signalausgang</b>					
			SPDT <sup>(1)</sup>	DPDT	PNP	FSH/FSL <sup>(2)</sup>	einstellbare Zeitverzögerung	Laufüberwachung
	AC Ausführung	24V oder 48V oder 115V oder 230V AC	•	mit Option FSH/FSL	-	Option	-	Option
	DC Ausführung	24V DC	•	-	-	-	-	Option
	Allspannung	24V DC / 22...230V (±10%) AC	-	•	-	•	•	Option
Multispannung	24V DC / 115V AC/ 230V AC	•	-	-	-	-	-	

<sup>(1)</sup> Mikroschalter, bei Allspannung Relais

<sup>(2)</sup> Umschaltbare Sicherheitsschaltung (Maximum- /Minimalsicherheit)



## Spezifikationen

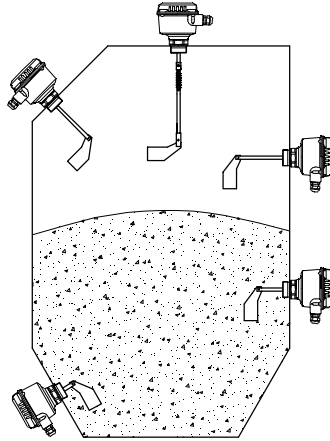
		RN 3000	RN 6000	
Ausleger	RN ..001	Prozesstemperatur	-40/ -25 .. +80 /150 /250 /600°C (-40/-13 .. +176 /302 /482 /1112°F)	
		Prozessdruck	-0,9 .. +0,8bar; -0,9 .. +5 / 10bar (-13.1 ..+11.6; -13.1 .. +72.5 / 145psi)	
		<b>Länge des Auslegers</b>		
		Vollmelder senkrecht von oben	70 .. 300mm (2.76 .. 11.8")	
		Vollmelder mit Pendelwelle, senkrecht von oben	300 .. 1000mm (11.8 .. 39.4")	
		Vollmelder schräg von oben	70 .. 300mm (2.76 .. 11.8")	
		Vollmelder waagrecht	70 .. 300mm (2.76 .. 11.8")	
		Bedarfs- oder Leermelder waagrecht	70 .. 150mm (2.76 .. 5.9") *	
		Leermelder schräg von unten	70 .. 150mm (2.76 .. 5.9") *	
	RN ..002	Prozesstemperatur	-40/-25 ..+80 /150 /250 /350 /600°C (-40/-13 ..+176 /302 /482 /662 /1112°F)	
		Prozessdruck	-0,9 .. +0,8bar; -0,9 .. +5 / 10bar (-13.1 ..+11.6; -13.1 .. +72.5 / 145psi)	
		<b>Länge des Auslegers</b>		
		Vollmelder senkrecht von oben	250 .. 3.000mm (9.84 .. 118") / 4.000mm (158") mit Abstützung des Verlängerungsrohres	
	Vollmelder schräg von oben	250 .. 3.000mm (9.84 .. 118") mit Option "Lager am Rohrende"		
	RN ..002-Seil	Prozesstemperatur	-40/-25 ..+80 /150 /250 /350 /600°C (-40/-13 ..+176 /302 /482 /662 /1112°F)	
		Prozessdruck	-0,9 .. +0,8bar; -0,9 .. +5 / 10bar (-13.1 ..+11.6; -13.1 .. +72.5 / 145psi)	
		<b>Länge des Auslegers</b>		
		Vollmelder senkrecht von oben	500 .. 10.000mm (19.7 .. 394") (max Zugkraft beachten)	
	RN ..003	Prozesstemperatur	-40/-25 .. +80 /150 /250°C (-40/-13 .. +176 /302 /482°F)	
		Prozessdruck	-0,9 .. +0,8bar; -0,9 .. +5 / 10bar (-13.1 ..+11.6; -13.1 .. +72.5 / 145psi)	
		<b>Länge des Auslegers</b>		
		Bedarfs- oder Leermelder waagrecht	125 .. 300mm (4.92 .. 11,8")	
	Leermelder schräg von unten	125 .. 300mm (4.92 .. 11,8")		
	RN ..004	Prozesstemperatur	-40/-25 .. +80 /150 /250 /600°C (-40/-13 .. +176 /302 /482 /1112°F)	
		Prozessdruck	-0,9 .. +0,8bar; -0,9 .. +5 / 10bar (-13.1 ..+11.6; -13.1 .. +72.5 / 145psi)	
		<b>Länge des Auslegers</b>		
		Vollmelder senkrecht von oben	150 .. 300mm (5.90 .. 11.8")	
		Vollmelder schräg von oben	150 .. 300mm (5.90 .. 11.8")	
Vollmelder waagrecht		150 .. 300mm (5.90 .. 11.8")		
Bedarfs- oder Leermelder waagrecht		150 .. 300mm (5.90 .. 11.8") *		
Leermelder schräg von unten	150 .. 300mm (5.90 .. 11.8") *			
RN 3005	Prozesstemperatur	-40/-25 .. +80°C (-40/-13 .. +176°F)		
	Prozessdruck	-0,9 .. +0,8bar (-13.1 .. +11.6psi)		
	<b>Länge des Auslegers</b>			
	Einsatz "Verladeteleskop"	90mm (3.5")		

\* Im Fall hoher mechanischer Belastung ist ein Stahlwinkel (Schutzdach) empfehlenswert



## Einsatz

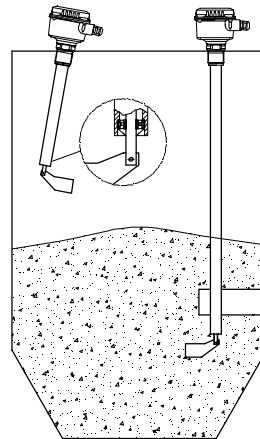
### RN..001 Kurze Ausführung



Verlängerung bei senkrechtem  
Einbau mit Pendelwelle

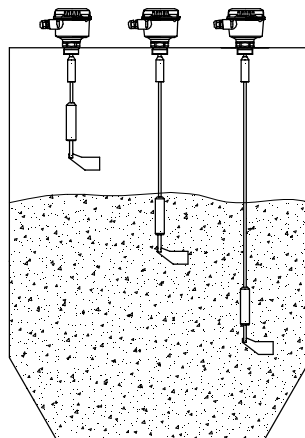
Bei seitlichem Einbau  
Muffenflügel empfohlen  
(minimale mechanische  
Belastung sichergestellt,  
da der einseitige Flügel  
sich nach dem Materialfluss  
ausrichtet).

### RN..002 Verlängerungsrohr senkrecht



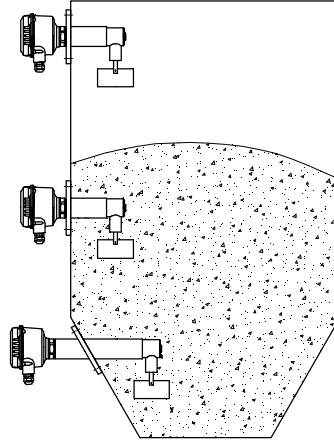
Einbau senkrecht.  
Abweichung bis max. 10° vom  
senkrechten Einbau nur mit Option  
„Lager am Rohrende“ möglich.

### RN..002 - Seil Seilverlängerung

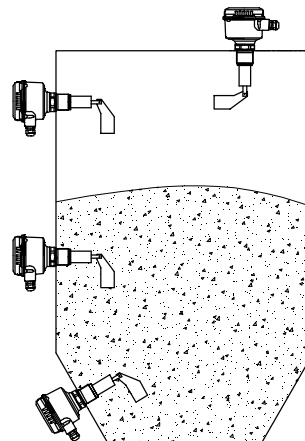


## Einsatz

**RN ..003**  
Winkelausführung

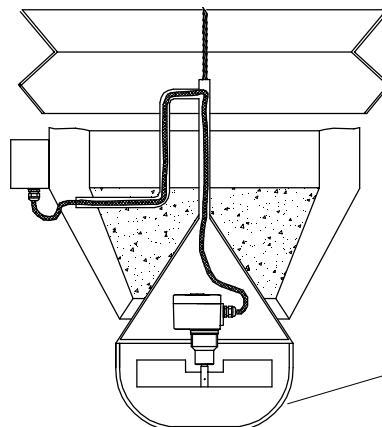


**RN ..004**  
Verlängerungsrohr waagrecht



Bei seitlichem Einbau  
Muffenflügel empfohlen  
(minimale mechanische  
Belastung sichergestellt,  
da der einseitige Flügel sich  
nach dem Materialfluss  
ausrichtet).

**RN 3005**  
Extra kurze Ausführung



Einsatz im  
„Verladeteleskop“

Mechanischer  
Schutz für Sensor

## RN ..001 Kurze Ausführung

RN 3001



RN 6001



Gehäuse RN 6001



Standard



d (druckfest)



de  
 (druckfest / erhöhte Sicherheit)

### Kabel- und Leitungseinführung (standardmäßige Ausführung)

Je nach gewählter Ausführung werden folgende Einführungen geliefert (Optionen siehe Pos 28 auf Seite 20):

Ausführung:	Kabel- und Leitungseinführung:
ATEX / IEC-Ex druckfest (Pos.2 T, D)	M20x1,5 (1x offenes Gewinde + 1x Ex-d Blindstopfen)
FM und CSA (Pos.2 M,N,S,U)	NPT 1/2" konisch ANSI B1.20.1 (1x offenes Gewinde + 1x Ex-d Blindstopfen)
Alle anderen Ausführungen	M20x1,5 (1x Kabelverschraubung + 1x Blindstopfen)

**Maße** siehe Seite 24 - 28

### Grundgerät

- RN 3001 .....
- RN 6001 .....

Pos. 2 **Zertifikat** (detaillierte Ex-Kennzeichnung: siehe Seite 28)

Zerti- fikat	Zone / Div		Schutzart
	Staub	Gas	
0 CE	-	-	
W ATEX	Zone 20/21	-	Staubexplosionssgeschützt
R ATEX	Zone 20/21	Zone 1	Druckfest / erhöhte Sicherheit / Staubexplosionssgeschützt
T ATEX	Zone 20/21	Zone 1	Druckfest / Staubexplosionssgeschützt
A IEC-Ex	Zone 20/21	-	Staubexplosionssgeschützt
C IEC-Ex	Zone 20/21	Zone 1	Druckfest / erhöhte Sicherheit / Staubexplosionssgeschützt
D IEC-Ex	Zone 20/21	Zone 1	Druckfest / Staubexplosionssgeschützt
M FM /CSA	-	-	General purpose
N FM /CSA	Cl. II, III, Div.1	-	Staubexplosionssgeschützt
	CSA A 20/21		
S FM /CSA	Cl. II, III, Div.1	Zone 1	Druckfest / erhöhte Sicherheit / Staubexplosionssgeschützt
	CSA A 20/21		
U FM /CSA	Cl. II, III, Div.1	Cl. I Div.1 / Zone 1	Druckfest / Staubexplosionssgeschützt
	CSA A 20/21		

Pos. 3 **Prozesstemperatur**

- 1 max. + 80°C (176°F) .....
- 2 max. + 150°C (302°F) .....
- 3 max. + 250°C (482°F) .....
- 4 max. + 350°C (662°F) ..... auf Anfrage
- 5 max. + 600°C (1112°F) ..... (nicht für Ex, nur mit Pos. 4.1) .....

Pos. 4 **Prozessüberdruck**

- 1 max. 0,8 bar (11,6psi) ..... (0,1bar (14,5psi) mit Pos. 3.5) .....
- 2 max. 5 bar (73psi) .....
- 3 max. 10 bar (145psi) .....







## RN ..002 Verlängerungsrohr senkrecht

RN 3002



RN 6002



ohne Dichtung und Lager  
 am Rohrende (siehe auch  
 Option Pos. 32)

Gehäuse RN 6002



Standard



d (druckfest)



de  
 (druckfest /  
 erhöhte Sicherheit)

### Kabel- und Leitungseinführung (standardmäßige Ausführung)

Je nach gewählter Ausführung werden folgende Einführungen geliefert (Optionen siehe Pos 28 auf Seite 20):

Ausführung:	Kabel- und Leitungseinführung:
ATEX / IEC-Ex druckfest (Pos.2 T, D)	M20x1,5 (1x offenes Gewinde + 1x Ex-d Blindstopfen)
FM und CSA (Pos.2 M,N,S,U)	NPT 1/2" konisch ANSI B1.20.1 (1x offenes Gewinde + 1x Ex-d Blindstopfen)
Alle anderen Ausführungen	M20x1,5 (1x Kabelverschraubung + 1x Blindstopfen)

**Maße**

siehe Seite 24 - 28

### Grundgerät

RN 3002

RN 6002

Pos. 2

**Zertifikat** (detaillierte Ex-Kennzeichnung: siehe Seite 28)

Zerti- fikat	Zone / Div		Schutzart
	Staub	Gas	
0 CE	-	-	
W ATEX	Zone 20/21	-	Staubexplosionsschutz
R ATEX	Zone 20/21	Zone 1	Druckfest / erhöhte Sicherheit / Staubexplosionsschutz
T ATEX	Zone 20/21	Zone 1	Druckfest / Staubexplosionsschutz
A IEC-Ex	Zone 20/21	-	Staubexplosionsschutz
C IEC-Ex	Zone 20/21	Zone 1	Druckfest / erhöhte Sicherheit / Staubexplosionsschutz
D IEC-Ex	Zone 20/21	Zone 1	Druckfest / Staubexplosionsschutz
M FM /CSA	-	-	General purpose
N FM /CSA	Cl. II, III, Div.1	-	Staubexplosionsschutz
	CSA A 20/21		
S FM /CSA	Cl. II, III, Div.1	Zone 1	Druckfest / erhöhte Sicherheit / Staubexplosionsschutz
	CSA A 20/21		
U FM /CSA	Cl. II, III, Div.1	Cl. I Div.1 / Zone 1	Druckfest / Staubexplosionsschutz
	CSA A 20/21		



## RN ..002-Seil Seilverlängerung

**RN 3002 - Seil**



**RN 6002 - Seil**



**Gehäuse RN 6002-Seil**



Standard



d (druckfest)



de  
 (druckfest / erhöhte Sicherheit)

### Kabel- und Leitungseinführung (standardmäßige Ausführung)

Je nach gewählter Ausführung werden folgende Einführungen geliefert (Optionen siehe Pos 28 auf Seite 20):

Ausführung:	Kabel- und Leitungseinführung:
ATEX / IEC-Ex druckfest (Pos.2 T, D)	M20x1,5 (1x offenes Gewinde + 1x Ex-d Blindstopfen)
FM und CSA (Pos.2 M,N,S,U)	NPT 1/2" konisch ANSI B1.20.1 (1x offenes Gewinde + 1x Ex-d Blindstopfen)
Alle anderen Ausführungen	M20x1,5 (1x Kabelverschraubung + 1x Blindstopfen)

### Maße

siehe Seite 24 - 28

### Grundgerät

- RN 3002-Seil .....
- RN 6002-Seil .....

#### Pos. 1 Ausführung

- C Standard ..... (max. 4kN Zugkraft) .....
- H Verstärkt ..... (max. 28kN Zugkraft) (max. 80°C (176°F), nur mit Pos.7.3, mit Pos.2 R,S,T,U auf Anfrage) .....

#### Pos. 2 Zertifikat (detaillierte Ex-Kennzeichnung: siehe Seite 28)

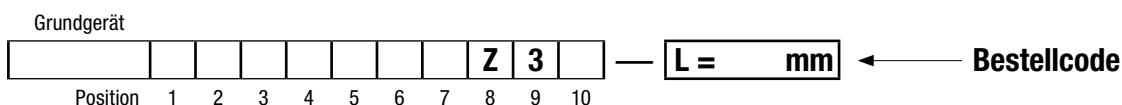
Zerti- fikat	Zone / Div		Schutzart
	Staub	Gas	
O CE	-	-	
W ATEX	Zone 20/21	-	Staubexplosionsschutz
R ATEX	Zone 20/21	Zone 1	Druckfest / erhöhte Sicherheit / Staubexplosionsschutz
T ATEX	Zone 20/21	Zone 1	Druckfest / Staubexplosionsschutz
A IEC-Ex	Zone 20/21	-	Staubexplosionsschutz
C IEC-Ex	Zone 20/21	Zone 1	Druckfest / erhöhte Sicherheit / Staubexplosionsschutz
D IEC-Ex	Zone 20/21	Zone 1	Druckfest / Staubexplosionsschutz
M FM /CSA	-	-	General purpose
N FM /CSA	Cl. II, III, Div.1	-	Staubexplosionsschutz
	CSA	A 20/21	
S FM /CSA	Cl. II, III, Div.1	Zone 1	Druckfest / erhöhte Sicherheit / Staubexplosionsschutz
	CSA	A 20/21	
U FM /CSA	Cl. II, III, Div.1	Cl. I Div.1 / Zone 1	Druckfest / Staubexplosionsschutz
	CSA	A 20/21	



## RN ..002-Seil Seilverlängerung

•••••	Pos. 3	<b>Prozesstemperatur</b>	
	1	max. + 80°C (176°F)	.....
	2	max. + 150°C (302°F)	.....
	3	max. + 250°C (482°F)	.....
	5	max. + 600°C (1112°F)	..... (nicht für Ex, nur mit Pos. 4.1)
•••••	Pos. 4	<b>Prozessüberdruck</b>	
	1	max. 0,8 bar (11,6psi)	..... (0,1bar (14.5psi) mit Pos. 3.5)
	2	max. 5 bar (73psi)	.....
	3	max. 10 bar (145psi)	.....
•••••	Pos. 5	<b>Elektrische Anschlussspannung</b>	
	A / S	230V AC 50-60 Hz	..... Motor Drehzahl: A=1/min S= 5/min
	B / T	115V AC 50-60 Hz	..... Motor Drehzahl: B=1/min T= 5/min
	C / U	48V AC 50-60 Hz	..... Motor Drehzahl: C=1/min U= 5/min
	D / V	24V AC 50-60 Hz	..... Motor Drehzahl: D=1/min V= 5/min
	E / W	24V DC	..... Motor Drehzahl: E=1/min W= 5/min
	G / H	24V DC PNP	..... Motor Drehzahl: G=1/min H= 5/min
	F / X	24V DC / 22...230V AC Allspannung <sup>(1)</sup>	..... Motor Drehzahl: F=1/min X= 5/min
	M / Y	230V AC/115V AC/24V DC Multispannung	..... Motor Drehzahl: M=1/min Y= 5/min
•••••	Pos. 6	<b>Prozessanschluss</b>	
	A	Gewinde G 1½ inch, DIN 228	.....
	B	Gewinde G 1¼ inch, DIN 228	..... (max. 250°C)
	F	Gewinde NPT 1½ inch, konisch ANSI B1.20.1	.....
	Q	Gewinde NPT 1¼ inch, konisch ANSI B1.20.1	..... (max. 250°C)
	H	Flansch 150x150, 4x ø18 LK-ø170	..... (max. 0,8 bar)
	I	Flansch 150x150, 4x ø14 LK-ø170	..... (max. 0,8 bar)
	K	Flansch DN32 PN6, EN 1092-1	..... (max. 5 bar / 250°C)
	L	Flansch DN100 PN6, EN 1092-1	..... (max. 5 bar)
	M	Flansch DN100 PN16, EN 1092-1	.....
	S	Flansch 2" 150lbs ANSI B16.5	.....
	T	Flansch 3" 150lbs ANSI B16.5	.....
	U	Flansch 4" 150lbs ANSI B16.5	.....
•••••	Pos. 7	<b>Material Prozessanschluss</b>	
	1	Aluminium	..... (max. 0,8 bar / 80°C)
	3	Edelstahl 1.4305 (303) A-Q / 1.4301 (304) P-I / 1.4541 (321) K-U	.....
•••••	Pos. 8	<b>Länge des Auslegers "L"</b>	
	Z	Preis je angefangene 100mm (3,94") (zählbar ab 0mm)	.....
		min. 500mm (19,69") Pos 1C / 1000mm (39,4") Pos 1H; max. 10.000mm (394")	.....
	Y	ohne Seil (incl. Seilbefestigungsteile) (nur mit Pos.1.C und Pos.2.0)	.....
•••••	Pos. 10	<b>Messflügel</b>	
	A	Muffenflügel <sup>(2)</sup> 40 x 98mm (1,57 x 3,86")	..... für 1 1/2" Stutzen
	D	Muffenflügel <sup>(2)</sup> 35 x 106mm (1,38 x 4,17")	..... für 1 1/4" Stutzen (L=10mm länger)
	B	Rechteck 50 x 98mm (1,97 x 3,86")	.....
	C	Rechteck 50 x 150mm (1,97 x 5,90")	.....
	E	Rechteck 50 x 250mm (1,97 x 9,84")	.....
	F	Rechteck 98 x 98mm (3,86 x 3,86")	.....
	G	Rechteck 98 x 150mm (3,86 x 5,90")	.....
	I	Rechteck 98 x 250mm (3,86 x 9,84")	.....
	K	Klappflügel 98 x 200mm (3,86 x 7,87") doppelseitig	..... (L=10mm länger)
	S	Klappflügel 98 x 100mm (3,86 x 3,93") einseitig	..... (L=10mm länger)
	M	Gummiflügel 98 x 250mm (3,86 x 9,84")	..... (max.80°C, nicht für Ex)
	Y	ohne	..... einschließlich Befestigungssplint

**Weitere Optionen und Zubehör:** siehe Seite 20



Bei sämtlichen Positionen sind Sonderausführungen möglich (Positionscode "Z" eintragen).

<sup>(1)</sup> Nicht für FM/CSA

<sup>(2)</sup> Maximale Stutzenlänge 40mm



## RN ..003 Winkelausführung

**RN 3003**



**RN 6003**



Gehäuse RN 6003



### Kabel- und Leitungseinführung (standardmäßige Ausführung)

Je nach gewählter Ausführung werden folgende Einführungen geliefert (Optionen siehe Pos 28 auf Seite 20):

Ausführung:	Kabel- und Leitungseinführung:
ATEX / IEC-Ex druckfest (Pos.2 T, D)	M20x1,5 (1x offenes Gewinde + 1x Ex-d Blindstopfen)
FM und CSA (Pos.2 M,N,S,U)	NPT 1/2" konisch ANSI B1.20.1 (1x offenes Gewinde + 1x Ex-d Blindstopfen)
Alle anderen Ausführungen	M20x1,5 (1x Kabelverschraubung + 1x Blindstopfen)

**Maße** siehe Seite 24 - 28

### Grundgerät

- RN 3003 .....
- RN 6003 .....

Pos. 2 **Zertifikat** (detaillierte Ex-Kennzeichnung: siehe Seite 28)

Zerti- fikat	Zone / Div		Schutzart
	Staub	Gas	
0	CE	-	-
W	ATEX	Zone 20/21	-
R	ATEX	Zone 20/21	Zone 1
T	ATEX	Zone 20/21	Zone 1
A	IEC-Ex	Zone 20/21	-
C	IEC-Ex	Zone 20/21	Zone 1
D	IEC-Ex	Zone 20/21	Zone 1
M	FM /CSA	-	-
N	FM /CSA	Cl. II, III, Div.1	-
	CSA	A 20/21	-
S	FM /CSA	Cl. II, III, Div.1	Zone 1
	CSA	A 20/21	-
U	FM /CSA	Cl. II, III, Div.1	Cl. I Div.1 / Zone 1
	CSA	A 20/21	-



## RN ..003 Winkelausführung

• •	Pos. 3	<b>Prozesstemperatur</b>	
• •		1 max. + 80°C (176°F)	.....
• •		2 max. + 150°C (302°F)	.....
• •		3 max. + 250°C (482°F)	.....
• •	Pos. 4	<b>Prozessüberdruck</b>	
• •		1 max. 0,8 bar (11,6psi)	.....
• •		2 max. 5 bar (73psi)	.....
• •		3 max. 10 bar (145psi)	.....
• •	Pos. 5	<b>Elektrische Anschlussspannung</b>	
• •		A / S 230V AC 50-60 Hz	..... Motor Drehzahl: A=1/min S= 5/min
• •		B / T 115V AC 50-60 Hz	..... Motor Drehzahl: B=1/min T= 5/min
• •		C / U 48V AC 50-60 Hz	..... Motor Drehzahl: C=1/min U= 5/min
• •		D / V 24V AC 50-60 Hz	..... Motor Drehzahl: D=1/min V= 5/min
• •		E / W 24V DC	..... Motor Drehzahl: E=1/min W= 5/min
• •		G / H 24V DC PNP	..... Motor Drehzahl: G=1/min H= 5/min
• •		F / X 24V DC / 22...230V AC Allspannung <sup>(1)</sup>	..... Motor Drehzahl: F=1/min X= 5/min
• •		M / Y 230V AC/115V AC/24V DC Multispannung	..... Motor Drehzahl: M=1/min Y= 5/min
• •	Pos. 6	<b>Prozessanschluss</b>	
• •		H Flansch 150x150, 4x ø18 LK-ø170	..... (max. 0,8 bar)
• •		I Flansch 150x150, 4x ø14 LK-ø170	..... (max. 0,8 bar)
• •		L Flansch DN100 PN6, EN 1092-1	..... (max. 5 bar)
• •		M Flansch DN100 PN16, EN 1092-1	.....
• •		U Flansch 4" 150lbs ANSI B16.5	.....
• •	Pos. 7	<b>Material Prozessanschluss</b>	
• •		1 Aluminium	..... (max. 0,8 bar / 80°C)
• •		3 Edelstahl 1.4301 (304) / 1.4541 (321)	.....
• •	Pos. 8	<b>Länge des Auslegers "L"</b>	
• •		1 125 mm (4,92")	.....
• •		2 150 mm (5,90")	.....
• •		3 200 mm (7,87")	.....
• •		4 250 mm (9,84")	.....
• •		5 300 mm (11,8")	.....
• •		Z Andere Länge	..... Preis je angefangene 50mm (1,97") (zählbar ab 0mm) min. 350 mm (13,8"), max. 600mm (23,6")
• •	Pos. 9	<b>Material des Auslegers "L"</b>	
• •		(Es muss das gleiche Material wie Pos. 7 gewählt werden)	
• •		1 Aluminium	.....
• •		3 Edelstahl 1.4305 (303)/1.4301 (304)	.....
• •	Pos. 10	<b>Messflügel</b>	
• •		A Muffenflügel <sup>(2)</sup> 40 x 98mm (1,57 x 3,86")	.....
• •		B Rechteck 50 x 98mm ( 1,97 x 3,86")	.....
• •		C Rechteck 50 x 150mm (1,97 x 5,90")	.....
• •		E Rechteck 50 x 250mm (1,97 x 9,84")	.....
• •		F Rechteck 98 x 98mm (3,86 x 3,86")	.....
• •		G Rechteck 98 x 150mm (3,86 x 5,90")	.....
• •		I Rechteck 98 x 250mm (3,86 x 9,84")	.....
• •		K Klappflügel 98 x 200mm (3,86 x 7,87") doppelseitig	.....
• •		S Klappflügel 98 x 100mm (3,86 x 3,93") einseitig	.....
• •		M Gummiflügel 98 x 250mm (3,86 x 9,84")	..... (max.80°C, nicht für Ex)
• •		Y ohne	..... einschließlich Befestigungssplint

**Weitere Optionen und Zubehör:** siehe Seite 20

Grundgerät

D										
Position	1	2	3	4	5	6	7	8	9	10

← **Bestellcode**

Bei sämtlichen Positionen sind Sonderausführungen möglich (Positionscode "Z" eintragen).

<sup>(1)</sup> Nicht für FM/CSA

<sup>(2)</sup> Maximale Stützenlänge 40mm



## RN ..004 Verlängerungsrohr waagrecht

**RN 3004**



**RN 6004**



Gehäuse RN 6004



Standard



d (druckfest)



de (druckfest / erhöhte Sicherheit)

### Kabel- und Leitungseinführung (standardmäßige Ausführung)

Je nach gewählter Ausführung werden folgende Einführungen geliefert (Optionen siehe Pos 28 auf Seite 20):

Ausführung:	Kabel- und Leitungseinführung:
ATEX / IEC-Ex druckfest (Pos.2 T, D)	M20x1,5 (1x offenes Gewinde + 1x Ex-d Blindstopfen)
FM und CSA (Pos.2 M,N,S,U)	NPT 1/2" konisch ANSI B1.20.1 (1x offenes Gewinde + 1x Ex-d Blindstopfen)
Alle anderen Ausführungen	M20x1,5 (1x Kabelverschraubung + 1x Blindstopfen)

### Maße

siehe Seite 24 - 28

### Grundgerät

RN 3004 .....  
 RN 6004 .....

Pos. 2 **Zertifikat** (detaillierte Ex-Kennzeichnung: siehe Seite 28)

Zerti- fikat	Zone / Div		Schutzart
	Staub	Gas	
0 CE	-	-	
W ATEX	Zone 20/21	-	Staubexplosionsschutz
R ATEX	Zone 20/21	Zone 1	Druckfest / erhöhte Sicherheit / Staubexplosionsschutz
T ATEX	Zone 20/21	Zone 1	Druckfest / Staubexplosionsschutz
A IEC-Ex	Zone 20/21	-	Staubexplosionsschutz
C IEC-Ex	Zone 20/21	Zone 1	Druckfest / erhöhte Sicherheit / Staubexplosionsschutz
D IEC-Ex	Zone 20/21	Zone 1	Druckfest / Staubexplosionsschutz
M FM /CSA	-	-	General purpose
N FM /CSA	Cl. II, III, Div.1	-	Staubexplosionsschutz
	CSA A 20/21		
S FM /CSA	Cl. II, III, Div.1	Zone 1	Druckfest / erhöhte Sicherheit / Staubexplosionsschutz
	CSA A 20/21		
U FM /CSA	Cl. II, III, Div.1	Cl. I Div.1 / Zone 1	Druckfest / Staubexplosionsschutz
	CSA A 20/21		





## RN ..004 Verlängerungsrohr waagrecht

• • • • •	Pos. 3	<b>Prozesstemperatur</b>	
		1 max. + 80°C (176°F)	.....
		2 max. + 150°C (302°F)	.....
		3 max. + 250°C (482°F)	.....
		4 max. + 350°C (662°F)	..... auf Anfrage
• • •	Pos. 4	<b>Prozessüberdruck</b>	
		1 max. 0,8 bar (11,6psi)	..... (0,1bar (14,5psi) mit Pos. 3.5)
		2 max. 5 bar (73psi)	.....
• • • • • • • • • •	Pos. 5	<b>Elektrische Anschlussspannung</b>	
		A / S 230V AC 50-60 Hz	..... Motor Drehzahl: A=1/min S= 5/min
		B / T 115V AC 50-60 Hz	..... Motor Drehzahl: B=1/min T= 5/min
		C / U 48V AC 50-60 Hz	..... Motor Drehzahl: C=1/min U= 5/min
		D / V 24V AC 50-60 Hz	..... Motor Drehzahl: D=1/min V= 5/min
		E / W 24V DC	..... Motor Drehzahl: E=1/min W= 5/min
		G / H 24V DC PNP	..... Motor Drehzahl: G=1/min H= 5/min
		F / X 24V DC / 22...230V AC Allspannung <sup>(1)</sup>	..... Motor Drehzahl: F=1/min X= 5/min
		M / Y 230V AC/115V AC/24V DC Multispannung	..... Motor Drehzahl: M=1/min Y= 5/min
	• • • • • • • • • • •	Pos. 6	<b>Prozessanschluss</b>
		A Gewinde G 1½ inch, DIN 228	.....
		B Gewinde G 1¼ inch, DIN 228	..... (max. 250°C)
		F Gewinde NPT 1½ inch, konisch ANSI B1.20.1	.....
		Q Gewinde NPT 1¼ inch, konisch ANSI B1.20.1	..... (max. 250°C)
		P Triclamp 2" (DN 50) ISO 2852	..... (max. 80°C)
		H Flansch 150x150, 4x ø18 LK-ø170	..... (max. 0,8 bar)
		I Flansch 150x150, 4x ø14 LK-ø170	..... (max. 0,8 bar)
		K Flansch DN32 PN6, EN 1092-1	..... (max. 5 bar / 250°C)
		L Flansch DN100 PN6, EN 1092-1	..... (max. 5 bar)
		M Flansch DN100 PN16, EN 1092-1	.....
	S Flansch 2" 150lbs ANSI B16.5	.....	
	T Flansch 3" 150lbs ANSI B16.5	.....	
	U Flansch 4" 150lbs ANSI B16.5	.....	
• • • •	Pos. 7	<b>Material Prozessanschluss</b>	
		1 Aluminium	..... (max. 0,8 bar / 80°C)
		3 Edelstahl 1.4305 (303) A-Q / 1.4301 (304) P-I / 1.4541 (321) K-U	.....
		7 Edelstahl 1.4404 (316L)	..... (nur mit Pos. 9.7)
• • • • • •	Pos. 8	<b>Länge des Auslegers "L"</b>	
		N 150 mm (5,90") (nur mit Flügel A, D, B, C, E)	.....
		P 200 mm (7,87")	.....
		Q 250 mm (9,84")	.....
		R 300 mm (11,8")	.....
		Z Andere Länge	Preis je angefangene 50mm (1,97") (zählbar ab 0mm) min. 350 mm (13,8"), max. 600mm (23,6")
• • • •	Pos. 9	<b>Material des Auslegers "L"</b>	
		1 Aluminium	..... (max. 0,8 bar / 80°C)
		3 Edelstahl 1.4305 (303)/1.4301 (304)	.....
		7 Edelstahl 1.4404 (316L)	..... (nur mit Pos.7.7 und 10.A,D)
• • • • • • • • • • •	Pos. 10	<b>Messflügel</b>	
		A Muffenflügel <sup>(2)</sup> 40 x 98mm (1,57 x 3,86")	für 1 1/2" Stutzen (mit Pos.9.7 L=10mm)
		D Muffenflügel <sup>(2)</sup> 35 x 106mm (1,38 x 4,17")	für 1 1/4" Stutzen (L=10mm länger) .....
		B Rechteck 50 x 98mm (1,97 x 3,86")	.....
		C Rechteck 50 x 150mm (1,97 x 5,90")	.....
		E Rechteck 50 x 250mm (1,97 x 9,84")	.....
		F Rechteck 98 x 98mm (3,86 x 3,86")	.....
		G Rechteck 98 x 150mm (3,86 x 5,90")	.....
		I Rechteck 98 x 250mm (3,86 x 9,84")	.....
		K Klappflügel 98 x 200mm (3,86 x 7,87")	doppelseitig (L=10mm länger)
		S Klappflügel 98 x 100mm (3,86 x 3,93")	einseitig (L=10mm länger)
	M Gummiflügel 98 x 250mm (3,86 x 9,84")	..... (max. 80°C, nicht für Ex)	
	Y ohne	..... einschließlich Befestigungssplint	

Grundgerät **Weitere Optionen und Zubehör:** siehe Seite 20

E									
---	--	--	--	--	--	--	--	--	--

**Bestellcode**

Position 1 2 3 4 5 6 7 8 9 10

Bei sämtlichen Positionen sind Sonderausführungen möglich (Positionscode "Z" eintragen).

<sup>(1)</sup> Nicht für FM/CSA

<sup>(2)</sup> Maximale Stutzenlänge 40mm

RN 3005



RN 6005

nicht wählbar

**Kabel- und Leitungseinführung** (standardmäßige Ausführung)

M20x1,5 (1x Kabelverschraubung + 1x Blindstopfen)

Optionen siehe Pos.28 auf Seite 20

**Maße** siehe Seite 24 - 28

## RN 3005 Extra kurze Ausführung

### Grundgerät

RN 3005 .....

- Pos. 2      **Zertifikate**  
0 CE .....  
W ATEX Zone 20/21 Staubexplosionsschutz (ATEX II 1/2D) .....  
A IEC-Ex Zone 20/21 Staubexplosionsschutz (ta/tb IIIC) .....

- Pos. 5      **Elektrische Anschlussspannung**  
A / S 230V AC 50-60 Hz ..... Motor Drehzahl: A=1/min S= 5/min .....  
B / T 115V AC 50-60 Hz ..... Motor Drehzahl: B=1/min T= 5/min .....  
C / U 48V AC 50-60 Hz ..... Motor Drehzahl: C=1/min U= 5/min .....  
D / V 24V AC 50-60 Hz ..... Motor Drehzahl: D=1/min V= 5/min .....  
E / W 24V DC ..... Motor Drehzahl: E=1/min W= 5/min .....  
G / H 24V DC PNP ..... Motor Drehzahl: G=1/min H= 5/min .....  
F / X 24V DC / 22...230V AC Allspannung ..... Motor Drehzahl: F=1/min X= 5/min .....  
M / Y 230V AC/115V AC/24V DC Multispannung ..... Motor Drehzahl: M=1/min Y= 5/min .....

- Pos. 6      **Prozessanschluss**  
A Gewinde G 1½ inch, DIN 228 .....  
F Gewinde NPT 1½ inch, konisch ANSI B1.20.1 .....

- Pos. 7      **Material Prozessanschluss**  
1 Aluminium  
3 Edelstahl (1.4305 / 303)

- Pos. 10      **Messflügel**  
N VT-Flügel .....  
andere auf Anfrage

Weitere Optionen und Zubehör: siehe Seite 20

### Grundgerät

**RN 3005** | **F** | **1** | **1** | | | | | **A** | **3** | |

← **Bestellcode**

Position 1 2 3 4 5 6 7 8 9 10

Bei sämtlichen Positionen sind Sonderausführungen möglich (Positionscode "Z" eintragen).

RN 3001	RN 6001	RN 3002	RN 6002	RN 3002-Seil	RN 6002-Seil	RN 3003	RN 6003	RN 3004	RN 6004	RN 3005
•	•	•	•	•	•			•	•	•
•	•	•	•	•	•			•	•	•
•	•	•	•	•	•			•	•	•
1		1		1		1		1		1
2	2	2	2	2	2	2	2	2	2	2
3	3	3	3	3	3	3	3	3	3	3
4	4	4	4	4	4			4	4	•
5	5	5	5	5	5	5	5	5	5	5
•	•	•	•	•	•	•	•	•	•	•
•	•	•	•	•	•	•	•	•	•	•
•	•	•	•	•	•	•	•	•	•	•
•	•	•	•	•	•	•	•	•	•	•
•	•	•	•	•	•	•	•	•	•	•
•	•	•	•	•	•	•	•	•	•	•
•	•	•	•	•	•	•	•	•	•	•
6	6	6	6	6	6	6	6	6	6	6
•	•	•	•	•	•			•	•	•
•	•	•	•	•	•			•	•	•
•	•	•	•	•	•			•	•	•
•	•	•	•	•	•			•	•	•
7	7	7	7	7	7	7	7	7	7	7
8	8	8	8	8	8	8	8	8	8	8
8	8	8	8	8	8	8	8	8	8	8
	9		9		9			9		
•	10	•	10	•	10	•	10	•	10	•
	11		11		11		11		11	
•	•	•	•	•	•	•	•	•	•	•
•	•	•	•	•	•	•	•	•	•	•
12	12	12	12	12	12	12	12	12	12	12

**Flachdichtung** (max. 250°C)

- Pos. 15a Für Prozessanschluss Gewinde 1½, incl. Dichtschulter in Alu .....
- Pos. 15b Für Prozessanschluss Gewinde 1½, incl. Dichtschulter in 1.4404 (316L) .....
- Pos. 15c Für Prozessanschluss Gewinde 1¼ / 1" / M32x1.5 / M30x1.5 .....

Pos. 16a **Gehäusematerial Kunststoff PA6** .....

**Wellendichtring**

- Pos. 17a FPM (Viton) .....
- Pos. 17b PTFE (Teflon) .....

Pos. 18x **Edelstahlkugellager**

Für RN ..001/ RN ..002/ RN ..004/ RN ..005 .....

Für RN ..003 .....

Pos. 21x **Wetterschutzhaube** .....

(bei Ex nur zugelassen für Zone 2 oder 22 oder Div. 2)

**Montagesatz für Flanschbefestigung**

für Flansch	für Gegenflansch mit	bestehend aus			
		Schrauben*	Muttern*	Unterlegscheiben*	Dichtung**
H	Bohrung ø18	4 x M16x50	4 x M16	4 Stück	1 Stück
H	Gewinde M16	4 x M16x30		4 Stück	1 Stück
L	Bohrung ø18	4 x M16x60	4 x M16	4 Stück	1 Stück
L	Gewinde M16	4 x M16x40		4 Stück	1 Stück
M	Bohrung ø18	4 x M16x60	8 x M16	8 Stück	1 Stück
M	Gewinde M16	4 x M16x40		8 Stück	1 Stück

\* Material Edelstahl A2 \*\*max. 250°C

**Sechskantmutter**

- Pos. 24a Aluminium 1 Stück .....
- Pos. 24b Aluminium 2 Stück .....
- Pos. 24e Edelstahl 1.4305 (303) 1 Stück .....
- Pos. 24f Edelstahl 1.4305 (303) 2 Stück .....

Pos. 25a **Umschaltbare Sicherheitsschaltung FSH/FSL** .....

Pos. 25x **Laufüberwachung:** für Anschlussspannung

- 230V AC .....
- 115V AC /48V AC /24V AC .....
- 24V DC .....
- 24V DC/22 .. 230V AC Allspannung .....

Pos. 26x **Gehäuseheizung** 2,5 Watt für Umgebungs-/Prozesstemp. bis -40°C (-40°F)

**Kontrolllampe**

- Pos. 27a Lampe in Kabelverschraubung 2W grün .....
- Pos. 27c Lampe in Kabelverschraubung 2W rot .....
- Pos. 27b LED (Glasscheibe im Deckel) .....

**Kabel- und Leitungseinführung**

Anwahl der folgenden Optionen nur nötig bei gewünschter Abweichung von der standardmäßigen Ausführung:

- Pos. 28x M20x1,5 2x Kabelverschraubung .....
- Pos. 28d M20x1,5 1x Kabelverschraubung +1x Blindstopfen .....
- Pos. 28a NPT 1/2" konisch ANSI B1.20.1 (1x Gewinde + 1x Ex-d Blindstopfen) .....
- Pos. 28c NPT 3/4" konisch ANSI B1.20.1 (1x Gewinde + 1x Ex-d Blindstopfen) .....

Pos. 29y **Lebensmittelgerechte Materialien** (prozessberührend) .....

(mit FDA konformer Dichtung)



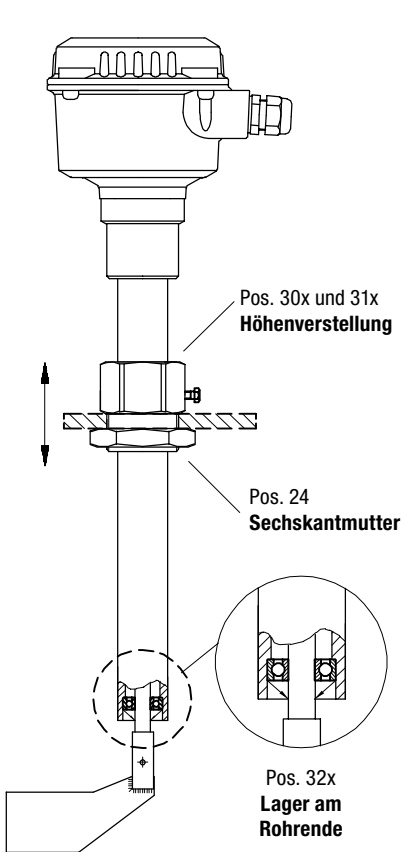
## Optionen

13	13	13	13	13	13	13	13	13	13	<b>EHEDG Zulassung</b>
13	13	13	13	13	13	13	13	13	13	Pos. 29a Prozessanschluss G 1 1/2" (ohne wandbündige Einschweißmuffe)
13	13	13	13	13	13	13	13	13	13	Pos. 29b Prozessanschluss wandbündige Einschweißmuffe ø69/G 1 1/2" in Aluminium ...
13	13	13	13	13	13	13	13	13	13	Pos. 29c Prozessanschluss wandbündige Einschweißmuffe ø69/G 1 1/2" in 1.4301 (304)
13	13	13	13	13	13	13	13	13	13	Pos. 29d Prozessanschluss wandbündige Einschweißmuffe ø69/G 1 1/2" in 1.4404 (316L)
			14	14						Pos. 30x <b>Höhenverstellung</b> für drucklosen Betrieb .....
			15	15						Pos. 31x <b>Höhenverstellung</b> für Behälterüberdruck (1.4305 (303)) .....
			•	•						Pos. 32x <b>Lager am Rohrende</b>
			•	•						max. +80°C (176°F) .....
			•	•						max. +150°C (302°F) .....
			•	•						max. +250°C (482°F) .....
			•	•						max. +600°C (1112°F) .....
										Pos. 33x <b>Ausleger und Flansch verschweißt</b>
						•	•			$\alpha =$ <input type="text"/> ° min. 0° max. 45°
						•	•			bei Aluminium (siehe Pos. 7/9) .....
						•	•			bei Edelstahl (1.4305 (303)) (siehe Pos. 7/9) .....
										Pos. 34x <b>Verstärkungsrippen</b> .....
										nur in Verbindung mit Pos. 33, max. $\alpha = 30^\circ$
										<b>Stecker</b>
16	16	16	16	16	16	16	16	16	16	Pos. 35x Ventilstecker (mit Gegenstecker) 4-polig (incl. PE) max. 230V
16	16	16	16	16	16	16	16	16	16	Pos. 35a M12 (ohne Gegenstecker) 4-polig max. 25V
16	16	16	16	16	16	16	16	16	16	Pos. 35b M12 (ohne Gegenstecker) 5-polig (incl. PE) max. 60V
16	16	16	16	16	16	16	16	16	16	Pos. 35c Harting Han 4A (mit Gegenstecker) 5-polig (incl. PE) max. 230V
										<b>Bausatz "Pendelwelle"</b>
										nur für vertikalen Einbau, max. Zugkraft 400N, nur mit Pos.8 A
•	•									Pos. 36x L=500 mm (19,7") (Bohrungen auch für 300 und 400mm (11,8 und 15,8")) .....
•	•									Pos. 36y L=1.000 mm (39,4") (Bohrungen auch für 600/ 700/ 800 und 900mm ( 23,6/ 27,6/ 31,5 und 35,4")) .....

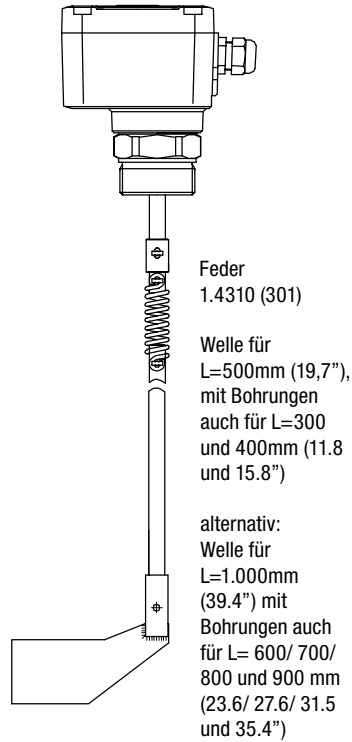
- Wählbar für Zertifikat CE, ATEX und IEC-Ex staubexplosionsschutz (Pos.2 0, W, A). Nicht mit Kabeinführung NPT (Pos.28 a, c) und Kontrolllampe LED (Pos. 27b). Für ATEX und IEC-Ex ist min. Umgebungstemperatur -20°C (-4°F).
- Wählbar bis max. 80°C, max. 0,8bar, nicht für M30x1,5 (Pos. 6E). Bemerkung: Bei 150°C Version ist FPM als Standard beinhaltet.
- Wählbar bis max. 150°C, max. 0,8bar, nicht für M30x1,5 (Pos. 6E). Bemerkung: Bei 250°C und 5bar/10bar Version ist PTFE als Standard beinhaltet.
- Wählbar bis max. 250°C, nicht für M30x1,5 (Pos. 6E), nicht für RN3002-Seil verstärkte Ausführung (Pos. 1H).  
Alle im Ausleger verbauten Kugellager sind in Edelstahl ausgeführt.
- Wählbar für alle Ausführungen außer druckfeste Ausführungen (Pos.2 R,T,S,U)
- Wählbar für Anschlussspannung 230V/115V/48V/24V AC (Pos.5 A, B, C, D, S, T, U, V). Nicht für FM/CSA (Pos.2 M, N, S, U). Nicht mit Laufüberwachung (Pos. 25x). Bemerkung: Bei Allspannung und PNP ist FSH/FSL standardmäßig integriert.
- Wählbar mit Allspannung (Pos.5 F,X). Verminderte Schaltsensibilität beachten (siehe Technische Daten).  
Bemerkung: Bei Allspannung ist für Temperatur bis -20°C Heizung standardmäßig integriert (Option Pos.26x dann nicht notwendig).
- Wählbar für CE (Pos.2 0). Nicht in Verbindung mit Wetterschutzhaube (Pos. 21) und Kabeinführungen Pos.28 x,a,c.  
In Verbindung mit Multispannung (Pos.5 M,Y) und Allspannung (Pos.5 F,X) werden 3 Lampen (24V, 115V und 230V) mitgeliefert.  
Verbindung der Anschlusstitzen mit internen Geräteklemmen: ohne (Standard) oder nach Kundenwunsch.
- Wählbar für alle Ausführungen außer druckfeste Ausführungen (Pos.2 R,T,S,U), nicht in Verbindung mit Wetterschutzhaube (Pos. 21)
- Wählbar für alle Ausführungen außer druckfeste Ausführungen (Pos.2 T,U)
- Wählbar für FM/CSA Ausführungen (Pos.2 M,N,S) außer druckfeste Ausführungen (Pos.2 T,U)
- Wählbar bis max. 250°C. Nicht für M30x1,5 (Pos. 6E), Messflügel (Pos.10 M), Flanschdichtungen (Pos.22). Die Option beinhaltet nicht automatisch eine lebensmittelgerechte Konstruktion (d.h. lebensmittelgerechte Spalte und Radien).
- Zertifikat nur gültig in Verbindung mit "Wandbündiger Einschweißmuffe". Bei Pos.29a muß diese bauseits hergestellt werden.  
Wählbar bis max. 250°C. Nur für G 1 1/2" (Pos.6 A). Nicht mit Messflügel Pos.10 K, P, S, M, Y. Messflügel Pos.10 A ist nicht durch Einschweißmuffe einführbar.  
Bei RN 3002/6002 nur mit Lager am Rohrende Pos.32 x. Nicht in Verbindung mit Optionen Pos.15, 22, 24, 29y, 30, 31, 36.
- Wählbar für CE (Pos.2 0). Prozessanschluss und Material wie in Pos.6 und 7 gewählt.
- Wählbar bis max. 250°C. Prozessanschluss wie in Pos.6 gewählt.
- Wählbar für CE (Pos.2 0). Verbindung der Anschlusstitzen mit internen Geräteklemmen: ohne (Standard) oder nach Kundenwunsch.



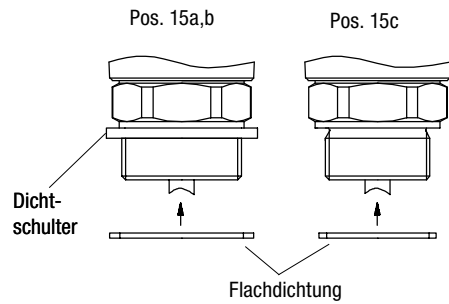
## Optionen



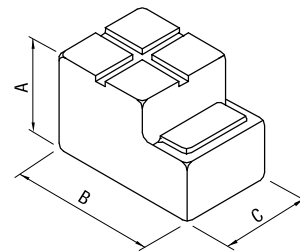
Pos. 36  
**Bausatz "Pendelwelle"**



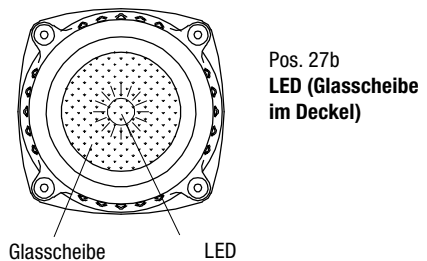
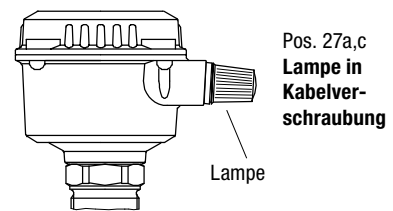
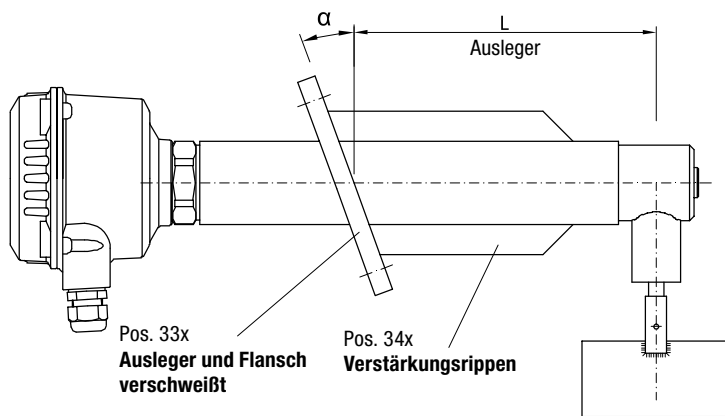
Pos. 15  
**Flachdichtung**



Pos. 21x  
**Wetterschutzhaube**

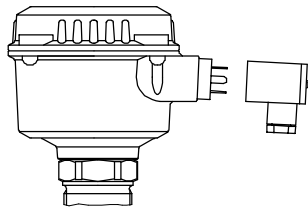
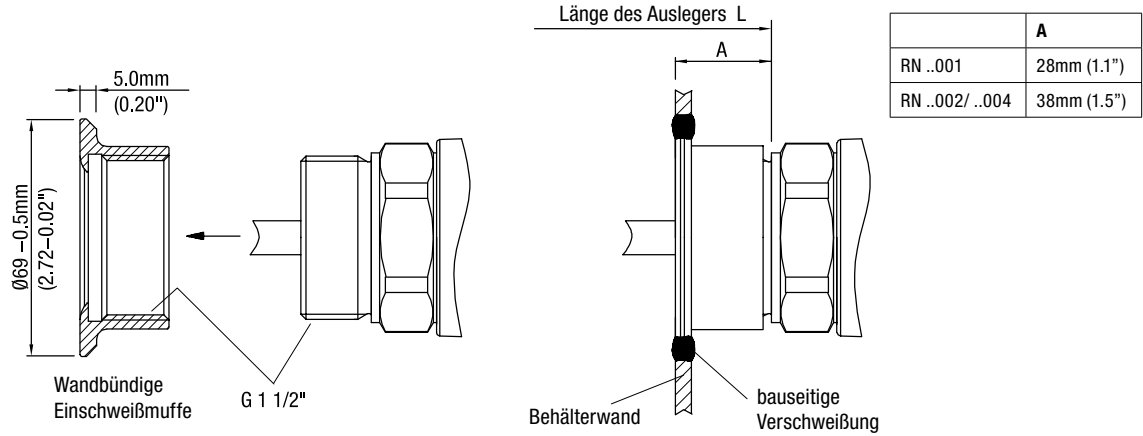


	RN 3000	RN 6000
A	100mm (3.9")	130mm (5.1")
B	165mm (6.5")	200mm (7.9")
C	95mm (3.7")	125mm (4.9")

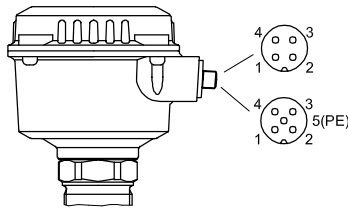


## Optionen

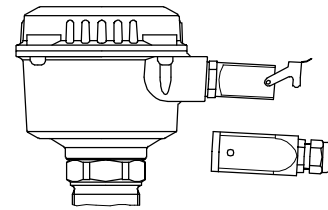
Pos. 29  
**EHEDG Zulassung**



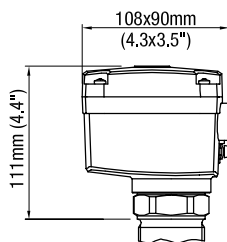
Pos. 35x  
**Ventilstecker**  
 Gehäuse Kunststoff  
 Schutzart IP65



Pos. 35a,b  
**Stecker M12**  
 Gehäuse Messing  
 Schutzart IP67



Pos. 35c  
**Stecker Han 4A**  
 Gehäuse Zink  
 Schutzart IP65

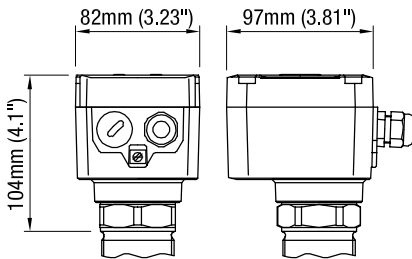


Pos. 16a  
 Gehäusematerial  
 Kunststoff PA6

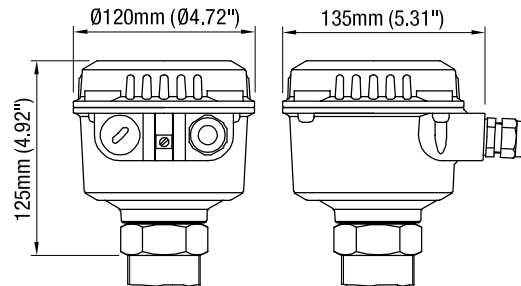
## Abmessungen

### Gehäuseausführung

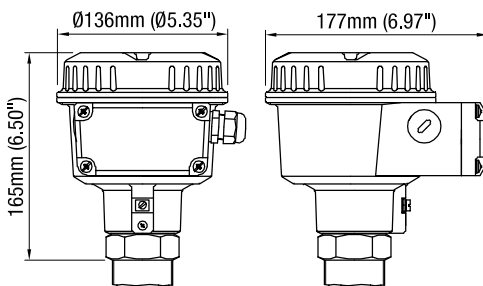
**Serie RN 3000**  
Standard



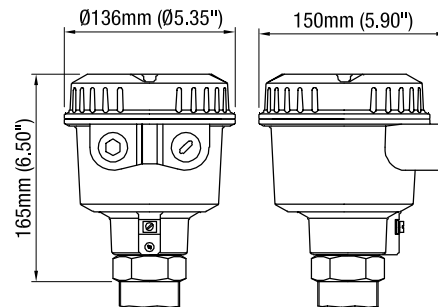
**Serie RN 6000**  
Standard



**Serie RN 6000**  
de Druckfest / Anschlusskasten  
in erhöhter Sicherheit



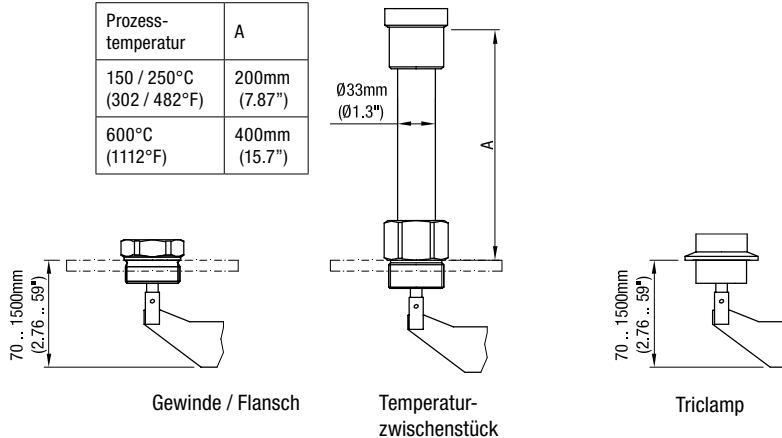
**Serie RN 6000**  
d Druckfest



### Ausleger

RN ..001

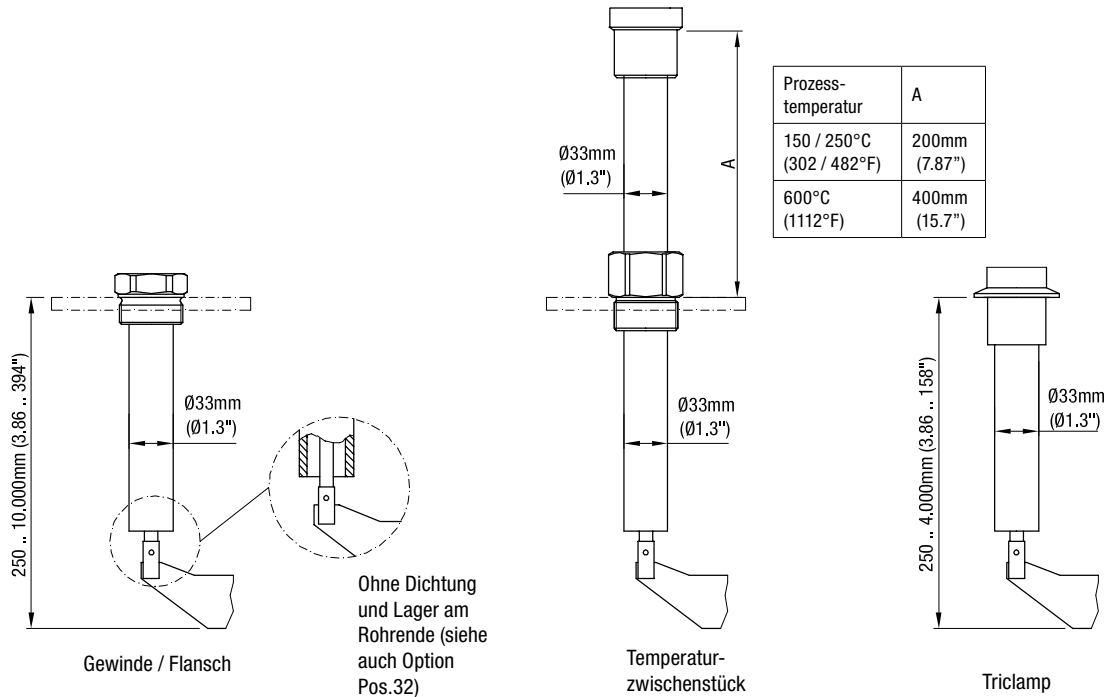
Prozess-temperatur	A
150 / 250°C (302 / 482°F)	200mm (7.87")
600°C (1112°F)	400mm (15.7")





## Abmessungen

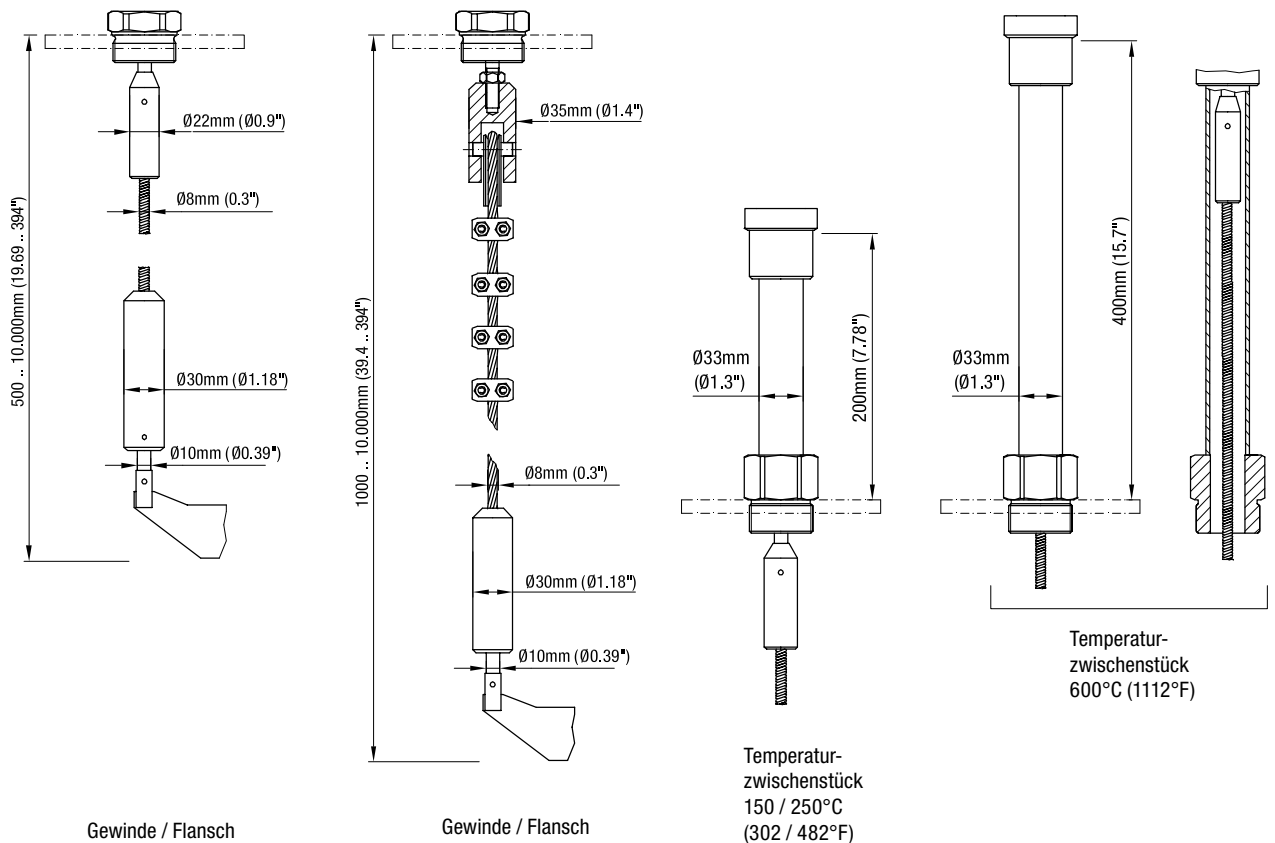
RN ..002



## RN ..002 - Seil

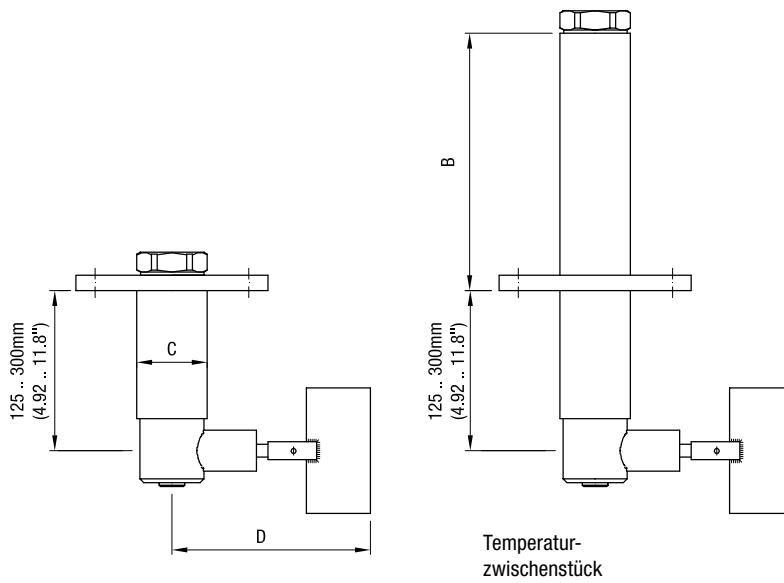
Ausführung Standard (Pos.1 C)  
 (max. 4kN Zugkraft)

Ausführung verstärkt (Pos.1 H)  
 (max. 28kN Zugkraft)



## Abmessungen

### RN ..003

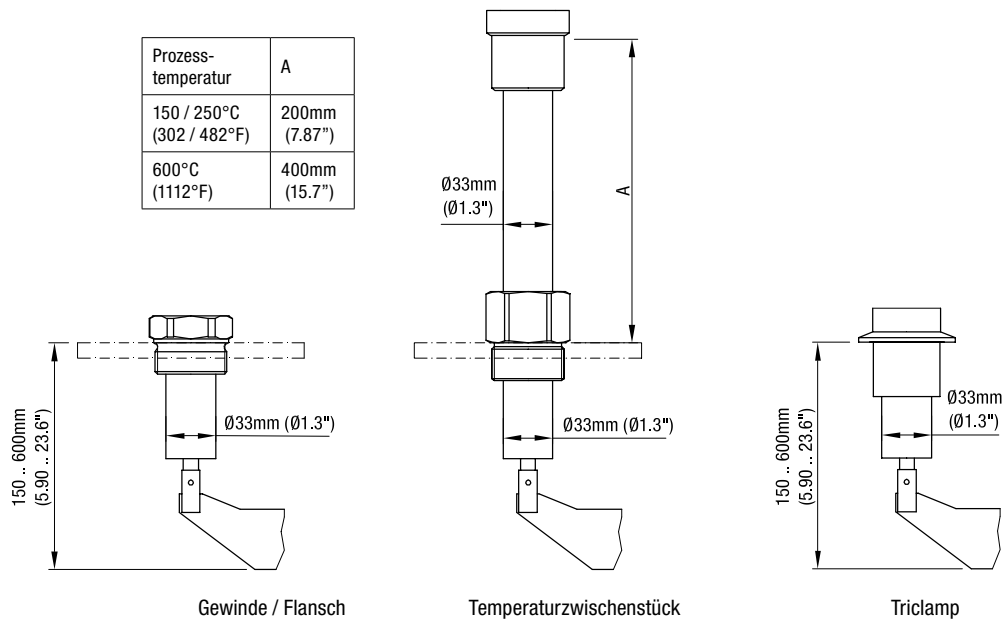


Prozess- temperatur	B
80°C (176°F) 0,8 bar (11.6psi)	10mm (0.39")
80°C (176°F) 5/ 10bar (73/ 145psi)	75mm (2.95")
150/ 250°C (302/ 482°F) 0,8/5/10 bar (11.6/73/145psi)	210mm (8.27")

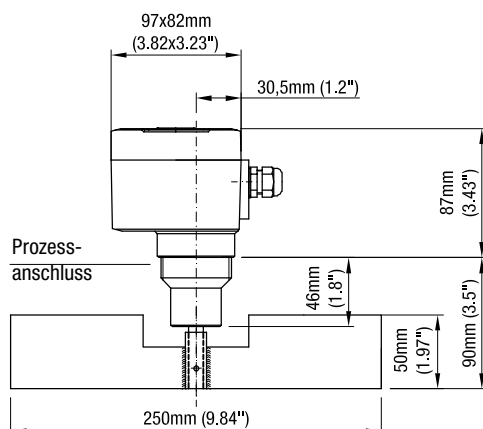
Material	C
Stahl	ø55mm (2.17")
Aluminium	ø60mm (2.36")

Messflügel	D
50mm x ..mm (1.97" x ..")	139mm (5.47")
98mm x ..mm (3.86" x ..")	187mm (7.36")

### RN ..004



### RN 3005

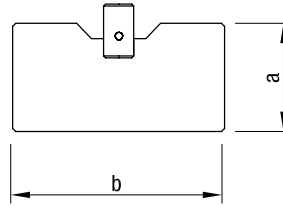


## Abmessungen

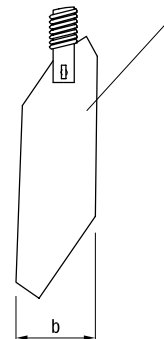
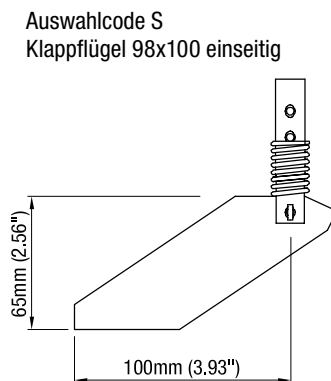
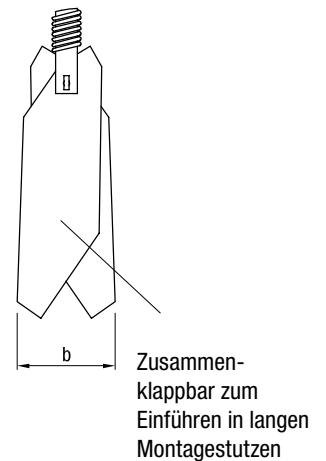
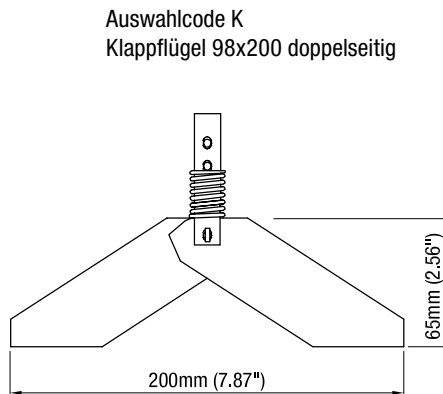
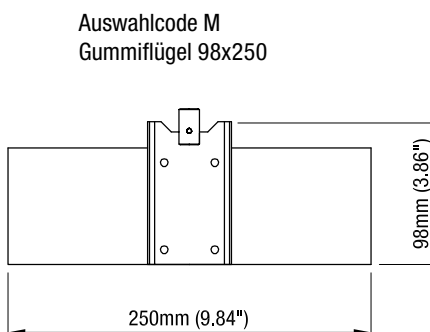
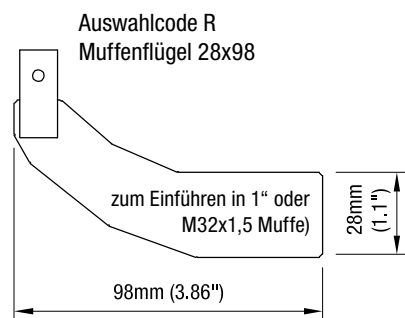
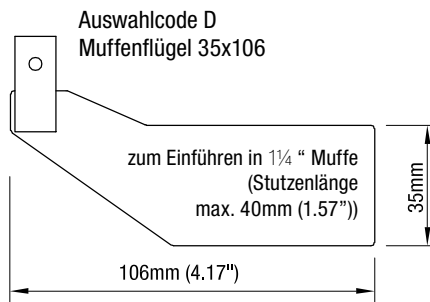
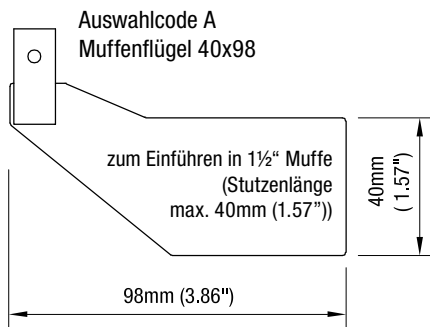
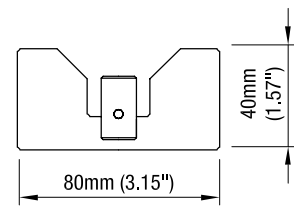
### Messflügel

Code	Typ	a	b
B	Rechteck	50mm (1.97")	98mm (3.86")
C	Rechteck	50mm (1.97")	150mm (5.90")
E	Rechteck	50mm (1.97")	250mm (9.84")
F	Rechteck	98mm (3.86")	98mm (3.86")
G	Rechteck	98mm (3.86")	150mm (5.90")
I	Rechteck	98mm (3.86")	250mm (9.84")

Auswahlcode B,C,E,F,G,I  
 Rechteckflügel



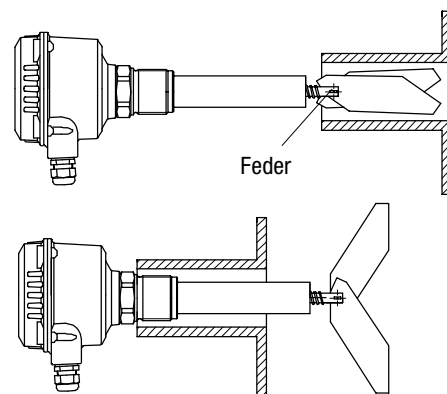
Auswahlcode P  
 Ausgeklinkt 40x80



Montagestützen	b*
1 1/2" / 1/4"	37mm (1.46")
1" / M32x1.5	28mm (1.1")

\*Lieferung je nach gewählter Gewindegröße

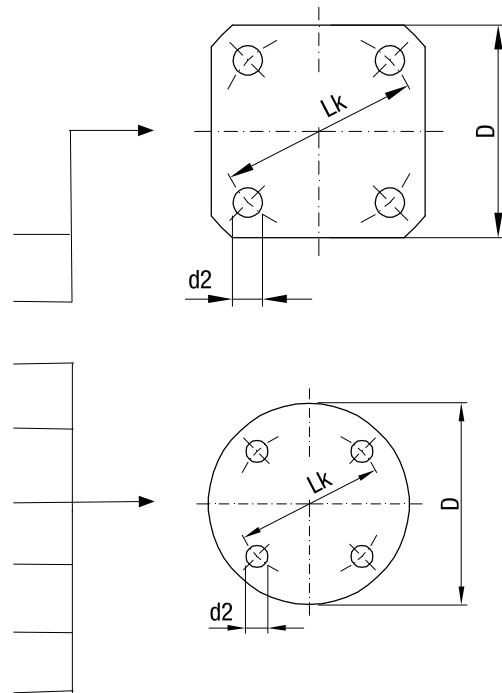
### Einführen des Klappflügels in langen Montagestützen



## Abmessungen / Detaillierte Ex-Kennzeichnungen

### Flansche

Auswahl-code	Bezeichnung	Anzahl Löcher	d2	Lk	D	T (Dicke)
H	Flansch 150x150	4	18mm (0.71")	170mm (6.69")	150mm (5.90")	10mm (0.39")
I	Flansch 150x150	4	14mm (0.55")	170mm (6.69")	150mm (5.90")	10mm (0.39")
K	Flansch DN 32 PN6	4	14mm (0.55")	90mm (3.54")	120mm (4.72")	14mm (0.55")
L	Flansch DN100 PN6	4	18mm (0.71")	170mm (6.69")	210mm (8.27")	16mm (0.63")
M	Flansch DN100 PN16	8	18mm (0.71")	180mm (7.09")	220mm (8.66")	20mm (0.79")
S	Flansch 2" 150lbs	4	19,1mm (0.75")	120,7mm (4.75")	152,4mm (6.01")	19,1mm (0.75")
T	Flansch 3" 150lbs	4	19,1mm (0.75")	152,4mm (6.01")	190,5mm (7.5")	23,9mm (0.94")
U	Flansch 4" 150lbs	8	19,1mm (0.75")	190,5mm (7.5")	228,6mm (9")	23,9mm (0.94")



### Detaillierte Ex-Kennzeichnungen

Pos. 2	Zertifikat	Gehäuse
0	CE	Standard.
W	ATEX II 1/2D Ex t IIIC T! Da/Db IP6X	Standard
R	ATEX II 2G Ex de IIC T! Gb und ATEX II 1/2D Ex t IIIC T! Da/Db IP6X	de
T	ATEX II 2G Ex d IIC T! Gb und ATEX II 1/2D Ex t IIIC T! Da/Db IP6X	d
A	IEC-Ex t IIIC T! Da/Db IP6X	Standard
C	IEC-Ex de IIC T! Gb und t IIIC T! Da/Db IP6X	de
D	IEC-Ex d IIC T! Gb und t IIIC T! Da/Db IP6X	d
M	FM / CSA general purpose	Standard
N	FM / CSA DIP Cl. II, III Div. 1 Gr. E,F,G CSA Ex DIP A20/21	Standard
S	FM Cl. I Zone 1 AEx de IIC und FM / CSA DIP Cl. II,III Div. 1 Gr. E,F,G CSA Cl. I Zone 1 Ex de IIC und CSA Ex DIP A20/21	de
U	FM XP Cl. I,II,III Div. 1 Gr. B-G und FM Cl. I Zone 1 AEx d IIC CSA XP Cl. I,II,III Div. 1 Gr. B-G CSA Cl. I Zone 1 Ex d IIC und CSA Ex DIP A20/21	d

## Elektrischer Anschluss Serie RN 3000

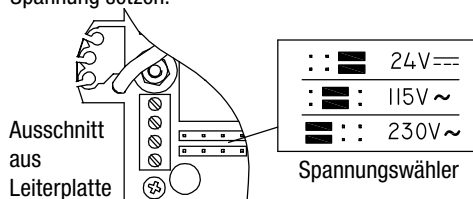
### Ausführung:

- AC
- DC
- Allspannung
- Multispannung

### Versorgung:

- **AC Ausführung:**  
 24V oder 48V oder 115V oder 230V 50/60Hz max. 4VA  
 Alle Spannungen  $\pm 15\%$  <sup>(1)</sup>  
 Versorgungsspannung wie gewählt.  
 Sicherung im Versorgungskreis: max 10A
- **DC Ausführung:**  
 24V DC  $\pm 15\%$  <sup>(1)</sup> max. 2.5W  
 Sicherung im Versorgungskreis: nicht notwendig
- **Allspannung:**  
 24V DC  $\pm 15\%$  <sup>(1)</sup> max.4W  
 22 .. 230V 50/60Hz  $\pm 10\%$  <sup>(1)</sup> max.10VA  
 Sicherung im Versorgungskreis: nicht notwendig
- **Multispannung:**  
 24V DC max. 2.5W oder  
 115V 50/60Hz max. 4VA oder  
 230V 50Hz max. 6VA  
 Alle Spannungen  $\pm 15\%$  <sup>(1)</sup>  
 Sicherung im Versorgungskreis: nicht notwendig

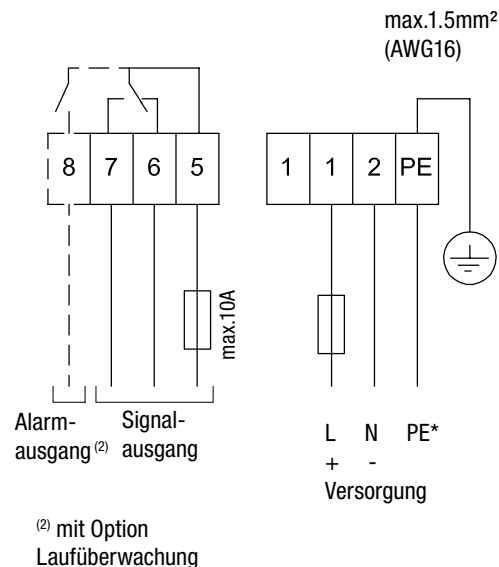
Spannungswähler auf Leiterplatte auf benötigte Spannung setzen.



<sup>(1)</sup> incl.  $\pm 10\%$  aus EN 61010

### Signal- und Alarmausgang:

Mikroschalter (mit Ausführung Allspannung: Relais)  
 SPDT Kontakt  
 max. 250V AC, 2A, 500VA ( $\cos\varphi = 1$ )  
 max. 300V DC, 2A, 60W



### Ausführung:

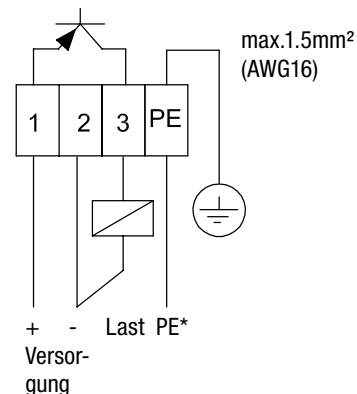
- PNP

### Versorgung:

24V DC  $\pm 15\%$  <sup>(1)</sup>  
<sup>(1)</sup> incl.  $\pm 10\%$  aus EN 61010  
 Eingangsstrom: max. 0.6A

### Signalausgang:

Last max.0.4A  
 Ausgangsspannung gleich zu Eingangsspannung,  
 Spannungsabfall <2,5V  
 Open collector  
 Kurzschluss- und überlastfest



### \* Schutz gegen statische Aufladung:

Die PE-Klemme muss in jedem Fall geerdet werden, um statische Aufladung des Gerätes zu vermeiden. Dies ist insbesondere bei Anwendungen mit pneumatischer Förderung wichtig.



## Elektrischer Anschluss Serie RN 6000

### Ausführung:

- AC
- DC
- Multispannung

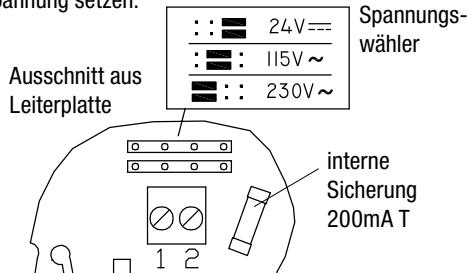
### Versorgung:

- **AC Ausführung:**  
 24V oder 48V oder 115V oder 230V 50/60Hz max. 5VA  
 Alle Spannungen  $\pm 15\%$  <sup>(1)</sup>  
 Versorgungsspannung wie gewählt.  
 Sicherung im Versorgungskreis: max 10A

- **DC Ausführung:**  
 24V DC  $\pm 15\%$  <sup>(1)</sup> max. 2.5W  
 Sicherung im Versorgungskreis: nicht notwendig

- **Multispannung:**  
 24V DC max. 2.5W oder  
 115V 50/60Hz max. 4VA oder  
 230V 50Hz max. 6VA  
 Alle Spannungen  $\pm 15\%$  <sup>(1)</sup>  
 Sicherung im Versorgungskreis: nicht notwendig

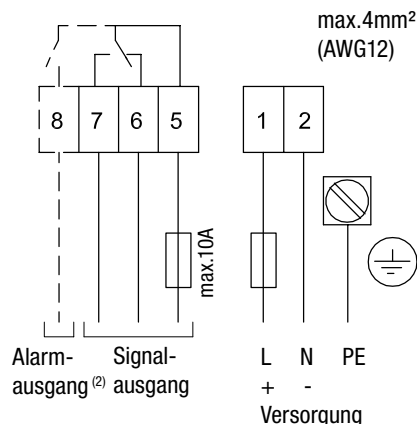
Spannungswähler auf Leiterplatte auf benötigte Spannung setzen.



<sup>(1)</sup> incl.  $\pm 10\%$  aus EN 61010

### Signal- und Alarmausgang:

Mikroschalter SPDT Kontakt  
 max. 250V AC, 5A, nicht induktiv  
 max. 30V DC, 4A, nicht induktiv



<sup>(2)</sup> mit Option  
 Laufüberwachung

### Ausführung:

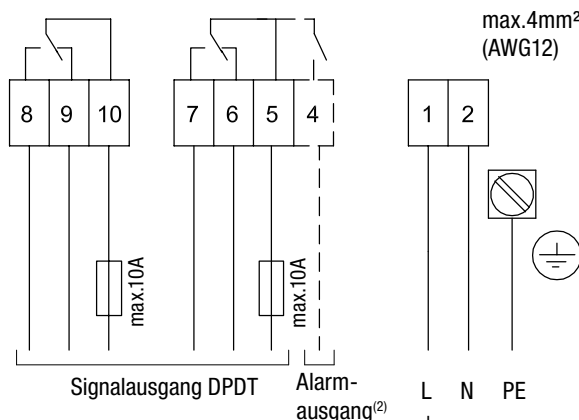
- Allspannung

### Versorgung:

- 24V DC  $\pm 15\%$  <sup>(1)</sup> max. 4W  
 22 .. 230V 50/60Hz  $\pm 10\%$  <sup>(1)</sup> max. 10VA  
<sup>(1)</sup> incl.  $\pm 10\%$  aus EN 61010

### Signal- und Alarmausgang:

Relais DPDT Kontakt  
 max. 250V AC, 5A, nicht induktiv,  
 max. 30V DC, 4A, nicht induktiv  
 Sicherung im Versorgungskreis: nicht notwendig

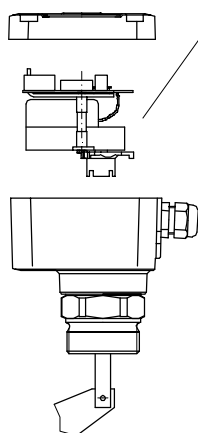


<sup>(2)</sup> mit Option  
 Laufüberwachung

### \* Schutz gegen statische Aufladung:

Die PE-Klemme muss in jedem Fall geerdet werden, um statische Aufladung des Gerätes zu vermeiden. Dies ist insbesondere bei Anwendungen mit pneumatischer Förderung wichtig.



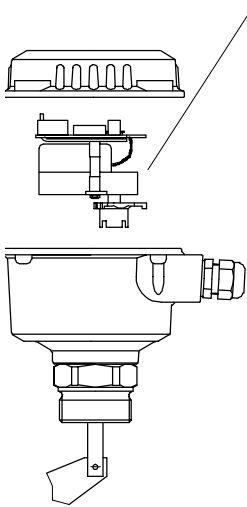


**Serie RN 3000 Motor / Platine**

Gerätecode				Spannung	Motor-Drehzahl	Ersatzteil Artikelnummer
Pos. 5 Anschlussspannung	Pos. 25a FSH/FSL	Pos. 25x Laufüberwachung	Pos. 26x Gehäuseheizung			
A	-	-	-	230V AC	1/min	gm402000
A	x	-	-		1/min	gm402003
A	-	x	-		1/min	gm404000
S	-	-	-		5/min	gm403000
S	x	-	-		5/min	gm403003
S	-	x	-		5/min	gm405000
B	-	-	-	115V AC	1/min	gm402005
B	x	-	-		1/min	gm402008
B	-	x	-		1/min	gm404005
T	-	-	-		5/min	gm403005
T	x	-	-		5/min	gm403008
T	-	x	-		5/min	gm405005
C	-	-	-	48V AC	1/min	gm402015
C	x	-	-		1/min	gm402018
C	-	x	-		1/min	gm404015
U	-	-	-		5/min	gm403015
U	x	-	-		5/min	gm403018
U	-	x	-		5/min	gm405015
D	-	-	-	24V AC	1/min	gm402010
D	x	-	-		1/min	gm402013
D	-	x	-		1/min	gm404010
V	-	-	-		5/min	gm403010
V	x	-	-		5/min	gm403013
V	-	x	-		5/min	gm405010
E	-	-	-	24V DC	1/min	gm402020
E	-	x	-		1/min	gm404020
W	-	-	-		5/min	gm403020
W	-	x	-		5/min	gm405020
G	-	-	-	24V DC PNP	1/min	gm402026*
H	-	-	-		5/min	gm403026*
F	-	-	-	24V DC / 22 ... 230V AC Allspannung	1/min	gm402038*
F	-	x	-		1/min	gm404038*
F	-	-	x		1/min	gm402039*
F	-	x	x		1/min	gm404039*
X	-	-	-		5/min	gm403038*
X	-	x	-		5/min	gm405038*
X	-	-	x		5/min	gm403039*
X	-	x	x		5/min	gm405039*
M	-	-	-	230V AC/115V AC/24V DC Mutispannung	1/min	gm402025
Y	-	-	-		5/min	gm403025

\* Diese Baugruppe erfordert einen höheren Gehäusedeckel als die anderen Baugruppen. Deswegen kann sie nicht in ein Gehäuse eingebaut werden, in dem vorher eine unterschiedliche Baugruppe verbaut war.





**Serie RN 6000 Motor / Platine**

Gerätecode				Spannung	Motor-Drehzahl	Ersatzteil Artikelnummer
Pos. 5 Anschlussspannung	Pos. 25a FSH/FSL	Pos. 25x Laufüberwachung	Pos. 26x Gehäuseheizung			
A	-	-	-	230V AC	1/min	gm412000
A	x	-	-		1/min	gm412003
A	-	x	-		1/min	gm414000
S	-	-	-		5/min	gm413000
S	x	-	-		5/min	gm413003
S	-	x	-		5/min	gm415000
B	-	-	-	115V AC	1/min	gm412005
B	x	-	-		1/min	gm412008
B	-	x	-		1/min	gm414005
T	-	-	-		5/min	gm413005
T	x	-	-		5/min	gm413008
T	-	x	-		5/min	gm415005
C	-	-	-	48V AC	1/min	gm412015
C	x	-	-		1/min	gm412018
C	-	x	-		1/min	gm414015
U	-	-	-		5/min	gm413015
U	x	-	-		5/min	gm413018
U	-	x	-		5/min	gm415015
D	-	-	-	24V AC	1/min	gm412010
D	x	-	-		1/min	gm412013
D	-	x	-		1/min	gm414010
V	-	-	-		5/min	gm413010
V	x	-	-		5/min	gm413013
V	-	x	-		5/min	gm415010
E	-	-	-	24V DC	1/min	gm412020
E	-	x	-		1/min	gm414020
W	-	-	-		5/min	gm413020
W	-	x	-		5/min	gm415020
F	-	-	-	24V DC / 22 ... 230V AC Allspannung	1/min	gm412038
F	-	x	-		1/min	gm414038
F	-	-	x		1/min	gm412039
F	-	x	x		1/min	gm414039
X	-	-	-		5/min	gm413038
X	-	x	-		5/min	gm415038
X	-	-	x		5/min	gm413039
X	-	x	x		5/min	gm415039
M	-	-	-	230V AC/115V AC/24V DC	1/min	gm410000
Y	-	-	-	Mutispannung	5/min	gm420000



## Ersatzteile

	Passend zu Gerät / Gerätecode	Beschreibung siehe Seite	Ersatzteil Artikelnummer
<b>Messflügel</b> (Lieferung incl. Splint/Kerbstift)			
Muffenflügel 40 x 98mm (1.4305)	Pos.10 A mit 9.3	P27	fg400605
Muffenflügel 40 x 98mm (1.4404)	Pos.10 A mit 9.7	P27	fg400502
Muffenflügel 35 x 106mm	Pos.10 D	P27	fg400508
Muffenflügel 28 x 98mm	Pos.10 R	P27	fg400603
Rechteck 50 x 98mm	Pos.10 B	P27	fg400610
Rechteck 50 x 150mm	Pos.10 C	P27	fg400620
Rechteck 50 x 250mm	Pos.10 E	P27	fg400630
Rechteck 98 x 98mm	Pos.10 F	P27	fg400635
Rechteck 98 x 150mm	Pos.10 G	P27	fg400637
Rechteck 98 x 250mm	Pos.10 I	P27	fg400650
Klappflügel 98 x 200mm doppelseitig (37mm für G 1 1/2" und G 1 1/4")	Pos.10 K	P27	fg400081
Klappflügel 98 x 200mm doppelseitig (28mm für G 1" und M32)	Pos.10 K	P27	fg400085
Klappflügel 98 x 100mm einseitig (37mm für G 1 1/2" und G 1 1/4")	Pos.10 S	P27	fg400084
Klappflügel 98 x 100mm einseitig (28mm für G 1" und M32)	Pos.10 S	P27	fg400086
Gummiflügel 98 x 250mm	Pos.10 M	P27	fg400565
Ausgeklinkt 40 x 80mm	Pos.10 P	P27	fg400614
VT Flügel	Pos.10 N	P18	fg400026

## Auslegerteile

Verlängerung Welle $\varnothing$ 10mm: (Lieferung incl. Befestigungsteile)	um 50mm	RN 3001/6001	-	we400005
	um 100mm	RN 3001/6001	-	we401023
	um 150mm	RN 3001/6001	-	we401025
	um 200mm	RN 3001/6001	-	we401026
Pendelwelle L=500mm (Lieferung incl. Befestigungsteile)		RN 3001/6001 / Pos.36	P22	zu400131
Pendelwelle L=1000mm (Lieferung incl. Befestigungsteile)		RN 3001/6001 / Pos.36	P22	zu400132
Seilausleger leicht L=2000mm (Lieferung incl. Befestigungsteile)		RN 3001/6001	-	zu400105
Seil einzeln $\varnothing$ 8mm (für RN3002/6002-Seil), Preis pro Meter		RN 3002/6002-Seil	P25 unten	mse-8-va
Seilgewicht $\varnothing$ 30mm (Lieferung incl. Befestigungsteile)		RN 3002/6002-Seil	P25 unten	we400720
Seilhalter $\varnothing$ 22mm (für Ausführung Pos.1C) (Lieferung incl. Befestigungsteile)		RN 3002/6002-Seil	P25 unten	we400700

## Sechskantmuttern

1 1/2" Aluminium	Pos.6 A	P22	zu300170
1 1/2" Edelstahl 1.4305	Pos.6 A	P22	zu300180
1 1/4" Aluminium	Pos.6 B	P22	zu300171
1 1/4" Edelstahl 1.4305	Pos.6 B	P22	zu300181
1" Aluminium	Pos.6 C	P22	zu200150
1" Edelstahl 1.4305	Pos.6 C	P22	zu200160
M32 Aluminium	Pos.6 D	P22	zu200120
M32 Edelstahl 1.4305	Pos.6 D	P22	zu200130
M30 Aluminium	Pos.6 E	P22	zu200170
M30 Edelstahl 1.4305	Pos.6 E	P22	zu200180



## Ersatzteile

Passend zu Gerät / Gerätecode	Beschreibung siehe Seite	Ersatzteil Artikelnummer
----------------------------------	-----------------------------	-----------------------------

### Wetterschutzhaube

RN 3000 (für niedrigeres Gehäuse, Maß H = 66mm)	Pos.21 x	P22	zu300230
RN 3000 (für höheres Gehäuse, Maß H = 70mm)	Pos.21 x	P22	zu300232
RN 6000 Standardgehäuse	Pos.21 x	P22	zu300240

