

	Seite
KN 2700	P1
<hr/>	
KN 2800	P4
<hr/>	
Optionen KN 2700/KN 2800	P6
<hr/>	
Prozessanschluss / Ersatzteile	P8

Technische Änderungen vorbehalten.

Alle Maße in mm (Inch).

Für Druckfehler kann keine Haftung
übernommen werden.

Gültigkeit der Optionsliste: Ab dem 01.04.2009 bis zum
31.03.2010, sofern nichts Unvorhergesehenes eintritt.

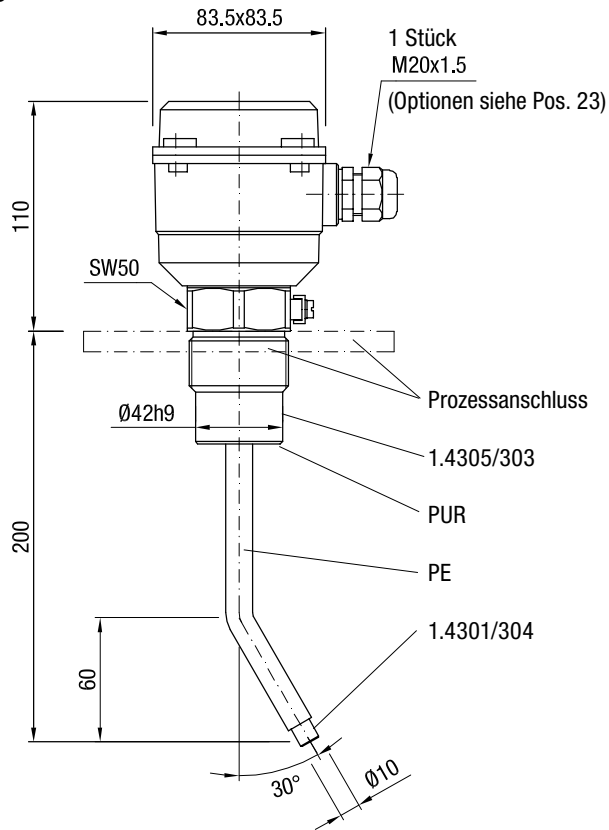
Alle vorangegangenen Optionslisten sind hiermit ungültig.

Selbstverständlich sind Gerätevarianten außerhalb der
Angaben dieser Preisliste möglich. Bitte sprechen Sie mit
unseren technischen Beratern.



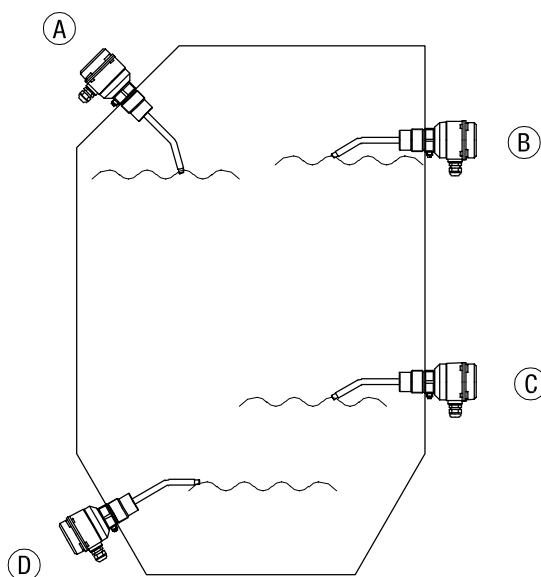
KN 2700 Abmessungen / Einsatz

Abmessungen



- Kompaktgerät
- 1-Punkt-Füllstand-Grenzwertmessung in leitenden Flüssigkeiten und Schlämmen
- Voll-, Bedarfs-, Leermelder
- Breiter Einsatzbereich
- wartungsfrei
- Schutzart IP66
- Druckgussgehäuse Aluminium

Einsatz



- A Vollmelder senkrecht und schräg von oben
- B Vollmelder waagrecht
- C Leermelder waagrecht
- D Leermelder schräg von unten

KN 2700 Auswahl

Auswahl

Grundgerät KN 2700

- Pos. 2 **Elektrische Anschlussspannung**
- A 220..240V AC 50–60 Hz
 - B 110..120V AC 50–60 Hz
 - C 42V AC 50–60 Hz
 - D 24V AC 50–60 Hz
 - E 20–30V DC
- Pos. 3 **Prozessanschluss** (Flanschabmessungen siehe Seite P8)
- A Gewinde G 1½ Zoll, DIN 228
 - F Gewinde NPT 1½ Zoll, konisch ANSI B1.20.1
 - L Flansch DN100 PN6, EN 1092–1 (1.4541/321)
 - M Flansch DN100 PN16, EN 1092–1 (1.4541/321)

Position	1	2	3	4	5	6
	KN 2700	A		3	A	1

← **Bestellcode**

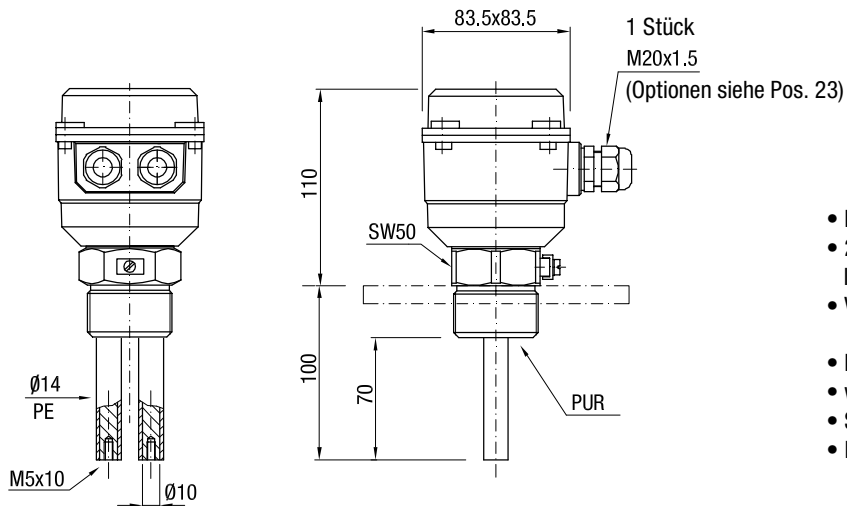
Bei sämtlichen Positionen sind Sonderausführungen möglich (Positionscode „Z“ eintragen).

KN 2800 Abmessungen

2 Elektroden

Für den Einbau in leitende Behälterwände

(Pos.7, Auswahlcode 1)

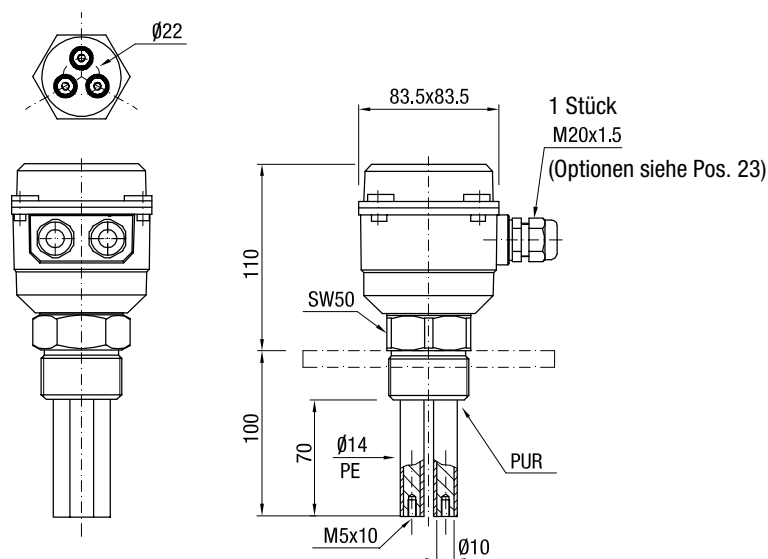


- Kompaktgerät
- 2-Punkt-Füllstand-Grenzwertmessung in leitenden Flüssigkeiten und Schlämmen
- Voll-, Bedarfs-, Leermelder
- Breiter Einsatzbereich
- wartungsfrei
- Schutzart IP66
- Druckgussgehäuse Aluminium

3 Elektroden

Für den Einbau in nicht leitende Behälterwände

(Pos.7, Auswahlcode 2)



KN 2800 Auswahl

Auswahl

Grundgerät KN 2800

- Pos. 2 **Elektrische Anschlussspannung**
- A 220..240V AC 50–60 Hz
 - B 110..120V AC 50–60 Hz
 - C 42V AC 50–60 Hz
 - D 24V AC 50–60 Hz
 - E 20–30V DC
- Pos. 3 **Prozessanschluss** (Flanschabmessungen siehe Seite P8)
- A Gewinde G 1½ Zoll, DIN 228
 - F Gewinde NPT 1½ Zoll, konisch ANSI B1.20.1
 - L Flansch DN100 PN6, EN 1092–1 (1.4541/321)
 - M Flansch DN100 PN16, EN 1092–1 (1.4541/321)
- Pos. 7 **Elektrodenanzahl**
- 1 2 Elektroden (für den Einbau in leitende Behälterwände)
 - 2 3 Elektroden (für den Einbau in nicht–leitende Behälterwände)

Position	1	2	3	4	5	6	7
	KN 2800	C		3	A	A	

← **Bestellcode**

Bei sämtlichen Positionen sind Sonderausführungen möglich (Positionscode „Z“ eintragen).

Optionen KN 2700 / 2800

Optionen

Pos. 21 **Wetterschutzhaube**

Montagesatz für Flanschbefestigung

Prozessanschluss Flansch	Für Gegenflansch mit	Bestehend aus			
		Schrauben*	Muttern*	Unterlegscheiben*	Dichtung (max. 125°C)
Pos. 22c L	Bohrung ø18	4 Stück M16x60	4 Stück M16	4 Stück	1 Stück
Pos. 22d L	Gewinde M16	4 Stück M16x40		4 Stück	1 Stück
Pos. 22e M	Bohrung ø18	8 Stück M16x60	8 Stück M16	8 Stück	1 Stück
Pos. 22f M	Gewinde M16	8 Stück M16x40		8 Stück	1 Stück

* Material Edelstahl A2

Pos. 23 **Kabel- und Leitungseinführung**

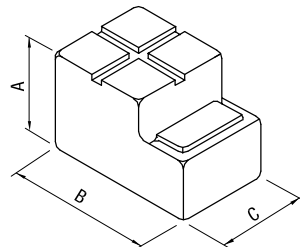
X 2 Stück M20x1,5 Kabelverschraubung

A 2 Stück Gewindeanschluss NPT ½" konisch ANSI B1.20.1

Pos. 24 **Sechskantmutter G 1½ Zoll**

Edelstahl

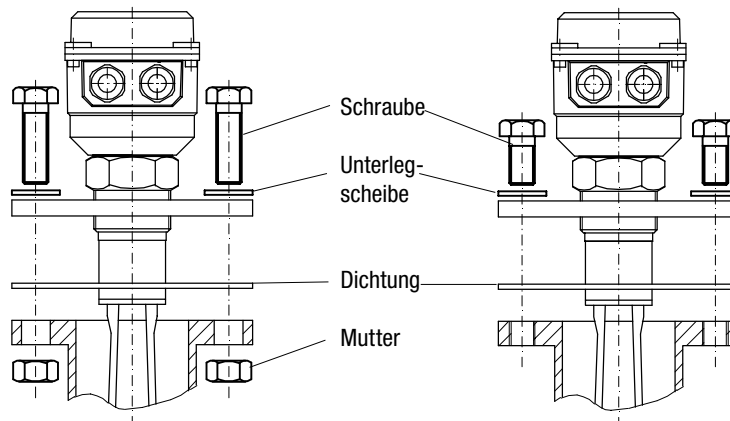
Pos. 21
Wetterschutzhaube



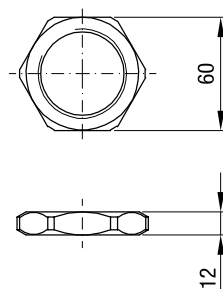
	KN 2700 KN 2800
A	100mm (3.94")
B	165mm (6.5")
C	88mm (3.46")

Pos. 22
**Montagesatz für
 Gegenflansch mit Bohrung**

Pos. 22
**Montagesatz für
 Gegenflansch mit Gewinde**



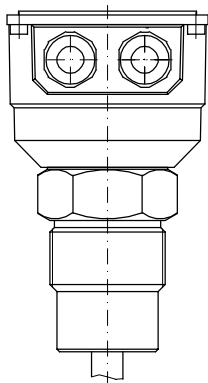
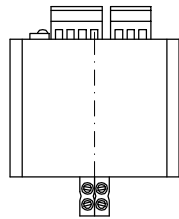
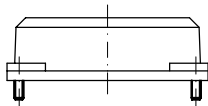
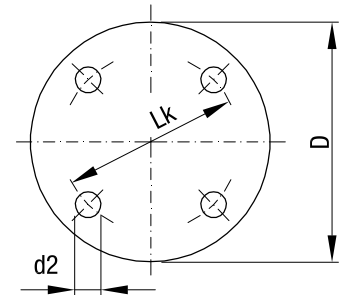
Pos. 24
Sechskantmutter G 1½ Zoll



Abmessungen Flansche / Ersatzteile

Prozessanschluss:

Auswahl-code	Bezeichnung	Anzahl Löcher	d2	Lk	D	T (Dicke)
L	Flansch DN100 PN6	4	18	170	210	16
M	Flansch DN100 PN16	8	18	180	220	20



Ersatzteile

KN 2700

Elektronikmodul

pl101040	220..240V	50-60Hz
pl101030	110..120V	50-60Hz
pl101020	42V	50-60Hz
pl101000	24V	50-60Hz
pl101050	20..30V DC	

KN 2800

Elektronikmodul

pl102040	220..240V	50-60Hz
pl102030	110..120V	50-60Hz
pl102020	42V	50-60Hz
pl102000	24V	50-60Hz
pl102050	20..30V DC	