

Höhenverstelleinheit

Steuerbare Messpunkt-
Verschiebung **Serie HFM 5**
Optionsliste



Inhaltsverzeichnis

	Seite
HFM 5	P2
Ersatzteile	P4
VN 2030	P5
RN 3002	P6

Technische Änderungen vorbehalten.

Alle Maße in mm (Inch).

Für Druckfehler kann keine Haftung
übernommen werden.

Gültigkeit der Optionsliste: Ab dem 01.04.2009 bis zum
31.03.2010, sofern nichts Unvorhergesehenes eintritt.

Alle vorangegangenen Optionslisten sind hiermit ungültig.

Selbstverständlich sind Gerätevarianten außerhalb der
Angaben dieser Preisliste möglich. Bitte sprechen Sie mit
unseren technischen Beratern.

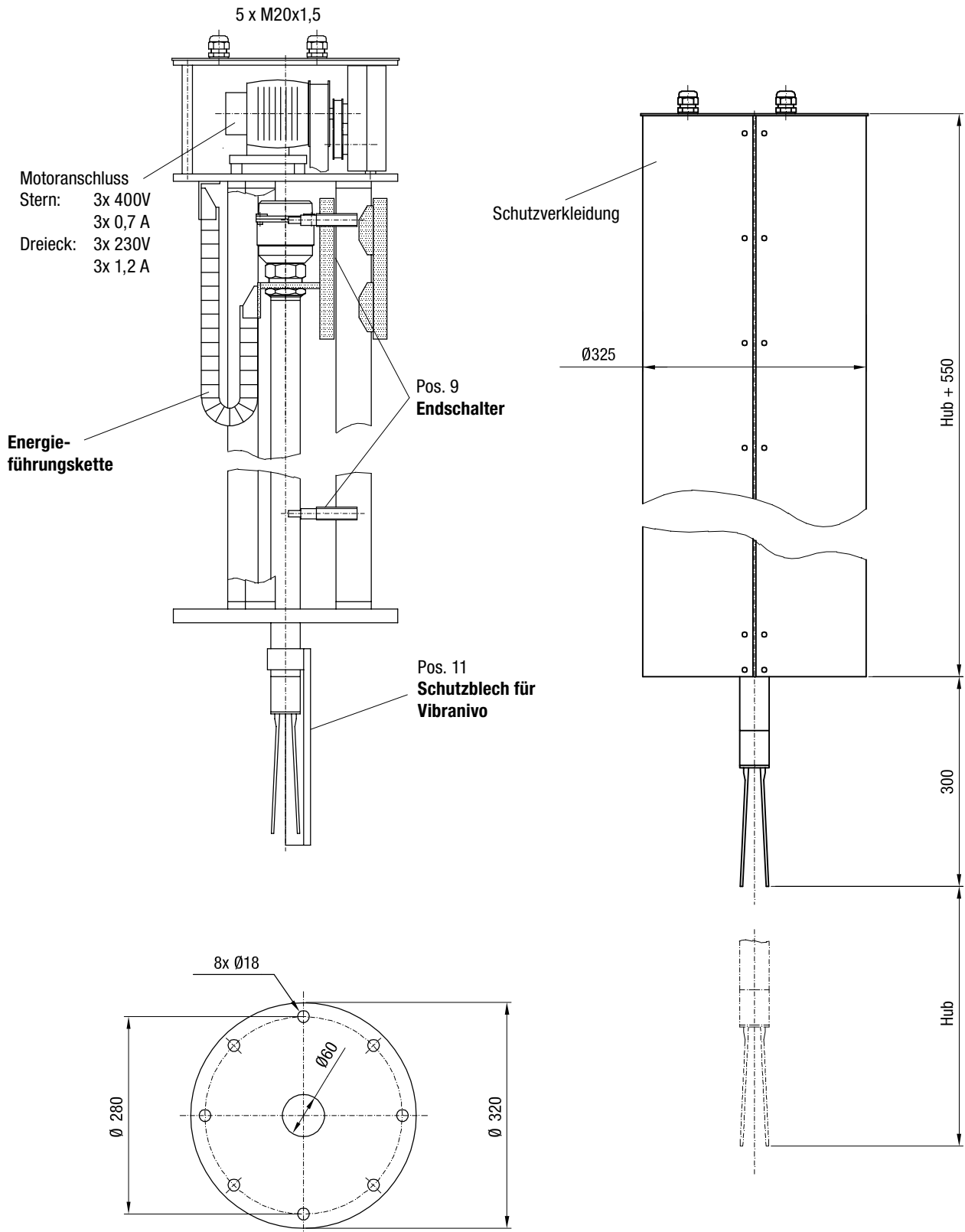


Höhenverstelleinheit

Steuerbare Messpunkt-
Verschiebung **Serie HFM 5**
Optionsliste



Abmessungen



Höhenverstelleinheit

Steuerebare Messpunkt-
Verschiebung **Serie HFM 5**
Optionsliste



Auswahl / Optionen HFM 5

Auswahl

Grundgerät HFM 5

- Pos. 2 **Höhenverstelleinheit ausgeführt für**
A Vibranivo 2030 (im Preis nicht enthalten !)
B Rotonivo 3002 (im Preis nicht enthalten !)

Pos. 3 **Verstellweg / Hub (max. 2500mm)**
Z je angefangene 100mm

Position	1	2	3		Verstellweg / Hub max. 2500mm	
HFM 5	A		Z	—	L=	mm

← **Bestellcode**

Bei sämtlichen Positionen sind Sonderausführungen möglich (Positionscode „Z“ eintragen).

Optionen

- Pos. 9 **Endschalter**
IG0006 (Zweileiter, 10 – 250V AC/DC)
(Ind. Näherungsschalter Fa. IFM)
NF 15+U1+E2 (PNP, 10 – 30V DC)
(Ind. Näherungsschalter Fa. Pepperl + Fuchs)
3 S E3 200 – 1E (1u pot.–frei)
(mech. Positionsschalter Fa. Siemens)
IG 5401 (PNP, 10 – 36V DC)
(Ind. Näherungsschalter Fa. IFM)

Pos. 11 **Schutzblech für Vibranivo**

Sonderausführung auf Anfrage

Anmerkung:

Die ehemaligen Optionen Pos.10 (Schutzverkleidung), Pos.12 (Energieführungskette), Pos.13 (Transportholzbox) sind im Grundgerät enthalten.





Ersatzteile

Ersatzteile

gm301001	Getriebemotor
hf301031	Zahnriemen (preis je 1m)
lg300003	Kugellager für Laufschlitten
lg300100	Kugellager für Umlenkrolle
em302120	Potentiometer
lg300120	Filzstreifer



Auswahl / Abmessungen RN 3002

Auswahl

Grundgerät RN 3002

Pos. 5

Elektrische Anschlussspannung

- A 220..240V AC 50–60 Hz
- B 110..120V AC 50–60 Hz
- C 48V AC 50–60 Hz
- D 24V AC 50–60 Hz
- E 24V DC

Pos. 8

Länge des Auslegers "L"

- Z Je angefangene 100mm
("L" = Hub + 535mm)

Position	1	2	3	4	5	6	7	8	9	10	
RN 3002	B	0	1	1		A	3	Z	3	I	- L= mm

Bestellcode

Bei sämtlichen Positionen sind Sonderausführungen möglich (Positionscode „Z“ eintragen).

Maßblatt RN 3002

