



(Das Foto zeigt die Version im Wandaufbaugeschäuse)

Beschreibung : Gaswarnzentrale zur Messung brennbarer und/oder toxischer Gase sowie Sauerstoff. Grafikdisplay. 2 Alarmschwellen. 2 Alarm-, Hupen- und Störungsrelais. Analogausgang 4-20 mA

#### **Funktionsmerkmale**

Transmitteranzahl : 1  
 Signalauswertung : Mikrocontroller mit A/D-Wandler  
 Alarm-/Störungs-/Anzeige :
 

- Beleuchtetes 4-zeiliges Display zur Anzeige von Messwerten, Meldungen und Alarmen, Balkendarstellung der Konzentration
- Grüne LED als Betriebsanzeige
- 2 rote LEDs zur Alarmanzeige (Alarmschwellen 1 und 2)
- Gelbe LED zur Anzeige von Geräte- und Transmitterstörung

 Alarmschwellen : 2 frei einstellbare Alarmschwellen pro Kanal, Selbsthaltung konfigurierbar  
 Relais : 4 Wechsler 230 V / 200 mA für Alarme 1 und 2, Störung, Hupe  
 Zusatzfunktionen :
 

- Vollständig am Gerät konfigurierbar mittels 4 Tastern
- RS 232/RS 485-Schnittstelle für Kommunikation mit externer Peripherie (PC oder PLT-System)
- Alarmverriegelung im Wartungsmodus
- Hupenalarm getrennt quittierbar
- Analogausgang 4-20 mA

 Einsatztemperatur : -10 °C bis +40 °C

#### **Mechanische Daten**

Abmessungen : 196 mm x 296 mm x ca. 120 mm (Höhe x Breite x Tiefe)  
 Montage : Schalttafeleinbau,  
 Option: Separate Anschlussklemmenbox zur abgesetzten Montage im Schaltschrank  
 Werkstoff : Frontdeckel: Polystrol mit umlaufender Doppeldichtung  
 Schutzart : IP 54 (zur Frontfläche)  
 Lagertemperatur : -25 °C bis +60 °C

#### **Elektrische Daten**

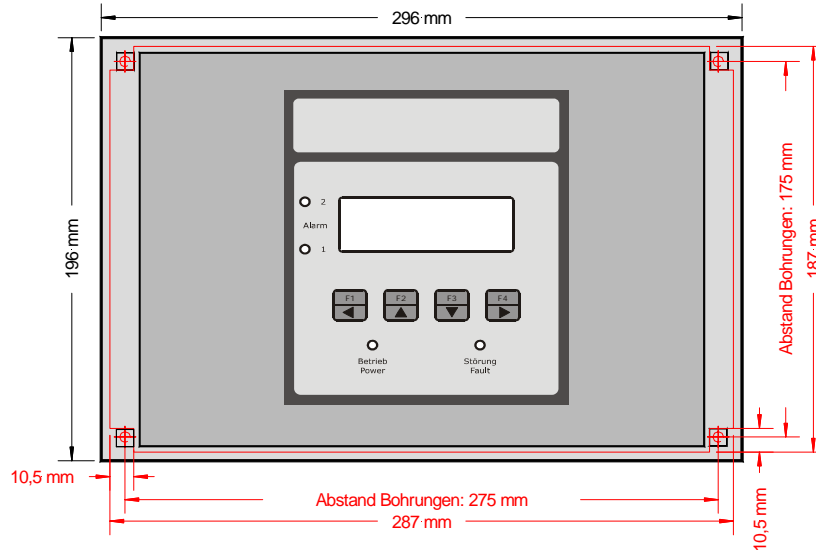
Versorgungsspannung : 230 V AC  
 Strom-/Leistungsaufnahme : Max. 0,08 A / 18 W

#### **Konformität**

EG-Richtlinien : CE II (3)G  
 94/9/EG (ATEX), 89/336/EWG (EMV), 73/23/EWG (LVD)  
 Messfunktion : Ausgelegt nach
 

- DIN EN 61779-1 mit DIN EN 61779-4
- DIN EN 45544-1 bis DIN EN 45544-3
- DIN EN 50104

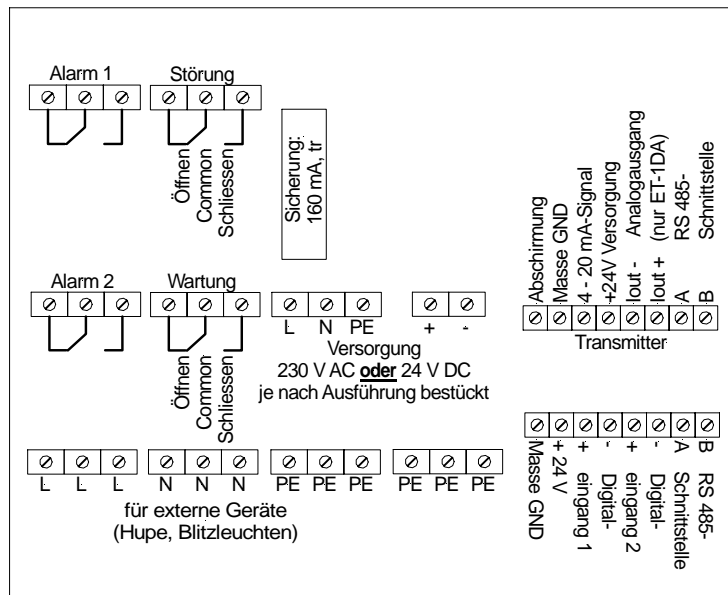
**Maßzeichnung**



**Montagehinweise**

- Die Abmessungen des Schalttafelausschnittes und die Lage der erforderlichen Bohrungen sind in der Maßzeichnung rot dargestellt.
- Gehäusedurchführungen für Befestigungsschrauben: d= 3 mm

**Klemmenplan**



Dieses Datenblatt ist gleichzeitig typenspezifische Ergänzung

(Technische Änderungen vorbehalten)