

Schwimmer Füllstandmesser

Typ 746.1XXX.X

BEDIENUNGSANLEITUNG

Float Level Gauge

Type 746.1XXX.X

OPERATING INSTRUCTION





ING. ROLF HEUN | Meß- Prüf- Regeltechnik GmbH | Hufeisen 16 | 21218 Seevetal/Hittfeld
Tel: 04105-5723-0 | Fax: 04105-5723-66 | info@heun-messtechnik.com | www.heun-messtechnik.com

INHALTSVERZEICHNIS

	Seite
1. ANWENDUNGSBEREICH	4
1.1 Funktionsprinzip	5
1.2 CE-Kennzeichnung	5
1.3 Einsatz des Typs 746.1XX2.X in explosionsgefährdeten Bereichen der Zone 2 und Zone 1	5
1.4 Qualität	6
2. AUFBAU DER GERÄTE	6
3. INBETRIEBNAHME	7
3.1 Mechanische Montage	7
3.2 Elektrischer Anschluß	7
4. BEDIENUNG	8
5. WARTUNG	8
6. GARANTIE	8
7. ENTSORGUNG	8
8. INSTANDSETZUNG	8
9. Störungsbeistand	8
10. Technische Daten	9
10.1 Allgemeine Daten	9
10.2 Auslegungsdaten	9
10.3 Elektrische Daten	9
11. NUMMERNSCHLÜSSEL	10
12. ERSATZTEILE	10
1. FIELD OF APPLICATION	11
1.1 Functional principle	12
1.2 CE-marking	12
1.3 Use of types 746.1XX2.X in explosive atmospheres Zone 2 und Zone 1.	12
1.4 Quality	13
2. DESIGN	13
3. PUTTING INTO OPERATION	14
3.1 Mechanical Mounting	14
3.2 Electrical connection	14
4. OPERATION	15
5. MAINTENANCE	15
6. GUARANTEE	15
7. DISPOSAL	15
8. REPAIR	15
9. TROUBLE SHOOTING	15
10. Technical Data	16
10.1 General Data	16
10.2 Design data	16
10.3 Electrical data	16
11. MODEL CODE	17
11. SPARES	17

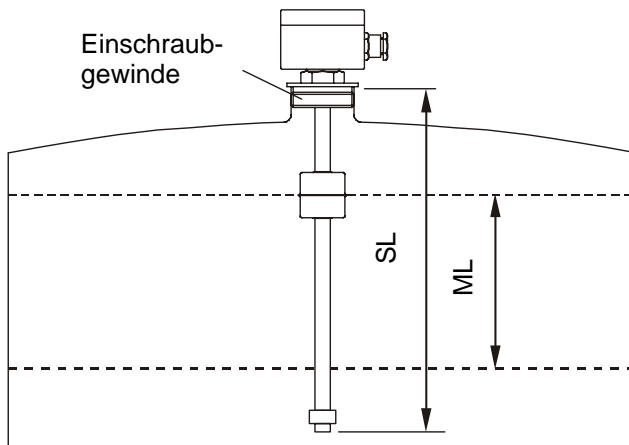


1. ANWENDUNGSBEREICH

Die Fernanzeigen vom Typ 746.1151.X (15mm Auflösung) und Typ 746.1101.X (10mm Auflösung) dienen zur Füllstandmessung für den senkrechten Einbau im Tank. Zur Montage sind die Fernanzeigen standardmäßig mit einem Gewinde G1/2" ausgerüstet, sie sind auch mit Adaptern für andere Gewindedurchmesser lieferbar oder mit Flansch ausrüstbar.

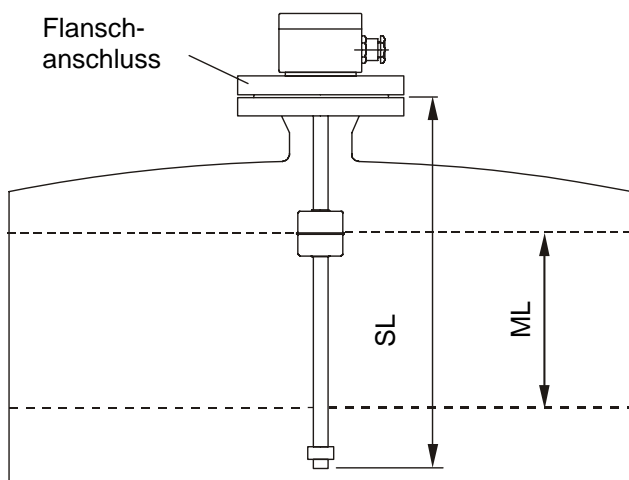
Typ 746.1XX2.7 ist mit der Zündschutzart EEx ia IIC T6/T5/T4 für den Einsatz in Ex-Zone 2 und Zone 1 geeignet.

Typ	Auflösung 10 mm	Auflösung 15 mm	Einsatz im Nicht-Ex-Bereich	geeignet für den Ex-Bereich	ohne Kopf-messumformer	mit Kopf-messumformer
746.1101.2	●		●		●	
746.1151.2		●	●		●	
746.1101.7	●		●			●
746.1151.7		●	●			●
746.1102.7	●			●		●
746.1152.7		●		●		●



Einbau senkrecht von oben in den Tank über ein Einschraubgewinde.

Abb. 1

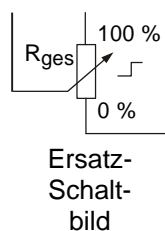
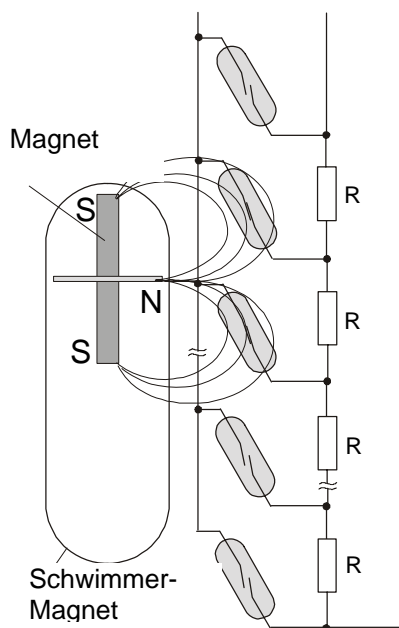


Einbau senkrecht von oben in den Tank über einen Flansch.

Abb. 2



1.1 Funktionsprinzip



Die Fernanzeige arbeitet nach dem Prinzip Schwimmer mit magnetischer Übertragung: Schwimmermagnet, Reedkontakt, Widerstandmeßkette. Die Bewegung des magnetischen Schwimmers auf dem Meßwertgeberrohr bewirkt ein berührungsloses Schalten der Reedkontakte.

Beim Typ 746.1XX1.7 ist die resultierende Spannung am Abgriff der Widerstandskette proportional zum Füllstand und wird in ein 4...20 mA Signal (2-Leiter) gewandelt, beim Typ 746.1XX1.2 ist der resultierende Widerstand am Abgriff der Widerstandskette (3-Leiter) proportional zum Füllstand. Die Messung ist quasikontinuierlich, da immer mindestens ein Kontakt geschlossen ist.

Abb. 3

1.2 CE-Kennzeichnung

Die Geräte wurden auf die Einhaltung der für die CE-Kennzeichnung relevanten Anforderungen geprüft.

Die grundsätzlichen Regeln sind festgelegt in den europäischen "Richtlinien des Rates", die technischen Anforderungen in den relevanten harmonisierten Normen.

Die "Richtlinien des Rates", die zutreffen, sind:

89/336/EWG: Richtlinie des Rates vom 3. Mai 1989 zur Angleichung der Rechtsvorschriften der Mitgliedsstaaten über die Elektromagnetische Verträglichkeit.

89/392/EWG: Maschinenrichtlinie
Die Fernanzeigen werden zwar in Geräte eingebaut die der Kennzeichnungspflicht nach der Maschinenrichtlinie unterliegen, sie sind aber selbst keine Maschinen im Sinne der Richtlinie.

73/23/EWG: Richtlinie des Rates vom 3. Mai 1989 zur Angleichung der Rechtsvorschriften der Mitgliedsstaaten betreffend Betriebsmittel zur Verwendung innerhalb bestimmter Spannungsgrenzen.

1.3 Einsatz des Typs 746.1XX2.X in explosionsgefährdeten Bereichen der Zone 2 und Zone 1

Bei den Fernanzeigen Typ 746.1XX2.2 sind nur **passive** Bauelemente (Reedschalter und Widerstände) eingebaut.

In der DIN VDE 0165 Punkt 6.1.3.1.3 heißt es dazu:

„Abweichend von Abschnitt 6.1.3.1.1 brauchen eigensichere elektrische Betriebsmittel dann nicht einer Typprüfung und Kennzeichnung nach DIN EN 50020 / VDE 0170/171 Teil 7 unterworfen werden, wenn sie keine Spannungsquelle enthalten und eine eindeutige Kenntnis der Kenndaten und des Erwärmungsverhaltens vorliegt.“



Dies gilt z. B. für

- Schalter
- Steckvorrichtungen
- ...
- Meßwiderstände, usw.“

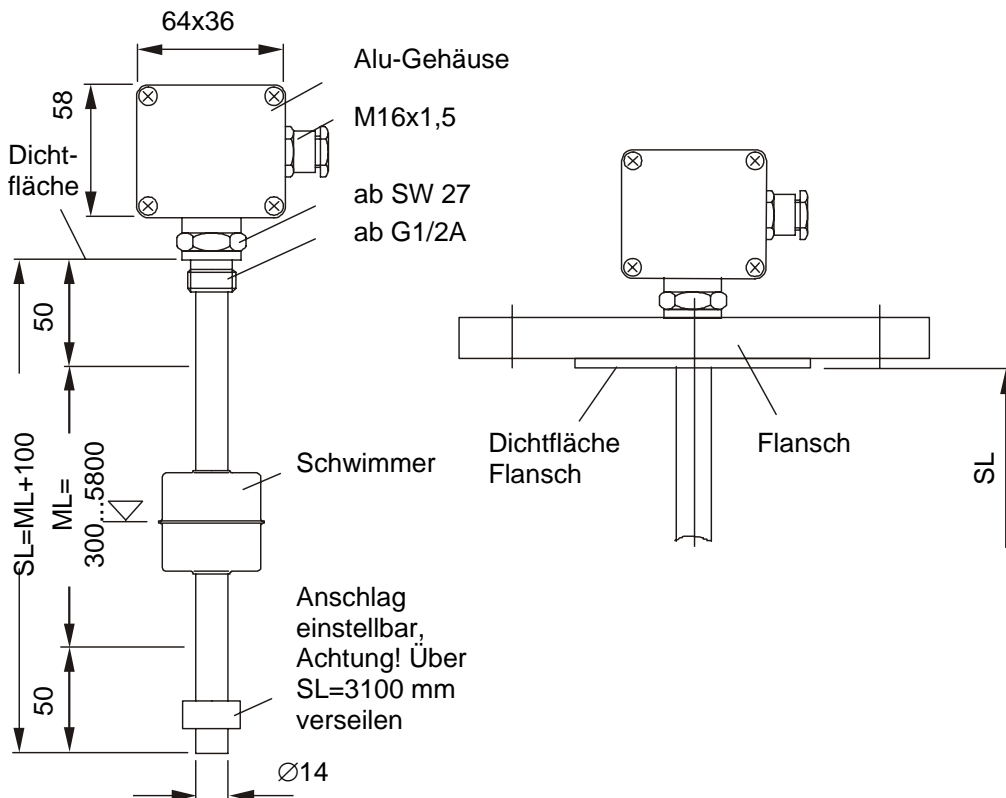
Die Versorgung der Fernanzeigen im explosionsgefährdeten Bereich muß mit einem zugelassenen Speisegerät oder über zwei Zenerbarrieren (s. Bedienungsanleitung) erfolgen. Die größtmögliche Erwärmung tritt bei Belastung eines Widerstandes aus der Widerstandskette mit der maximal eingespeisten Leistung auf. Der thermische Widerstand eines einzelnen Widerstands beträgt $170^{\circ}\text{C}/\text{W}$. Bei Einsatz der Zenerbarriere Typ 745.1040 ergibt dies weniger als $+40^{\circ}\text{C}$ maximale Erwärmung (entspricht EEx ib T6/T5 bei $T_U=+45^{\circ}\text{C}/+60^{\circ}\text{C}$).

Bei den Fernanzeigen Typ 746.1XX2.7 ist zusätzlich zu den Reedkontakten und Widerständen eine Widerstandsumformer-Elektronik eingebaut. Diese ist zugelassen (L.C.I.E. 90.C6099 X) und speist die Widerstandskette mit höchstens 30mA. Die maximale Erwärmung eines Widerstands (100Ω) beträgt damit weniger als 16°C und ist in jedem Fall geringer als die des Umformers ($i_a < 35^{\circ}\text{C}$). Somit ist die gesamte Anordnung im Ex-Bereich der Zonen 1 und 2 einsetzbar.

1.4 Qualität

Die Geräte werden im Rahmen eines eingeführten und qualifizierten QM-Systems nach DIN EN ISO 9001 gefertigt.

2. AUFBAU DER GERÄTE



3. INBETRIEBNAHME

Es wird empfohlen, beim Auspacken der Geräte alle Teile auf äußerliche Beschädigungen zu überprüfen. Ferner kann vor der Installation eine Überprüfung der Funktion vorgenommen werden.

Dazu wird das Gerät provisorisch angeschlossen und der Schwimmer auf dem Gleitrohr bewegt. Es muss sich dann entsprechend der Ausgangsstrom oder der Widerstand ändern.

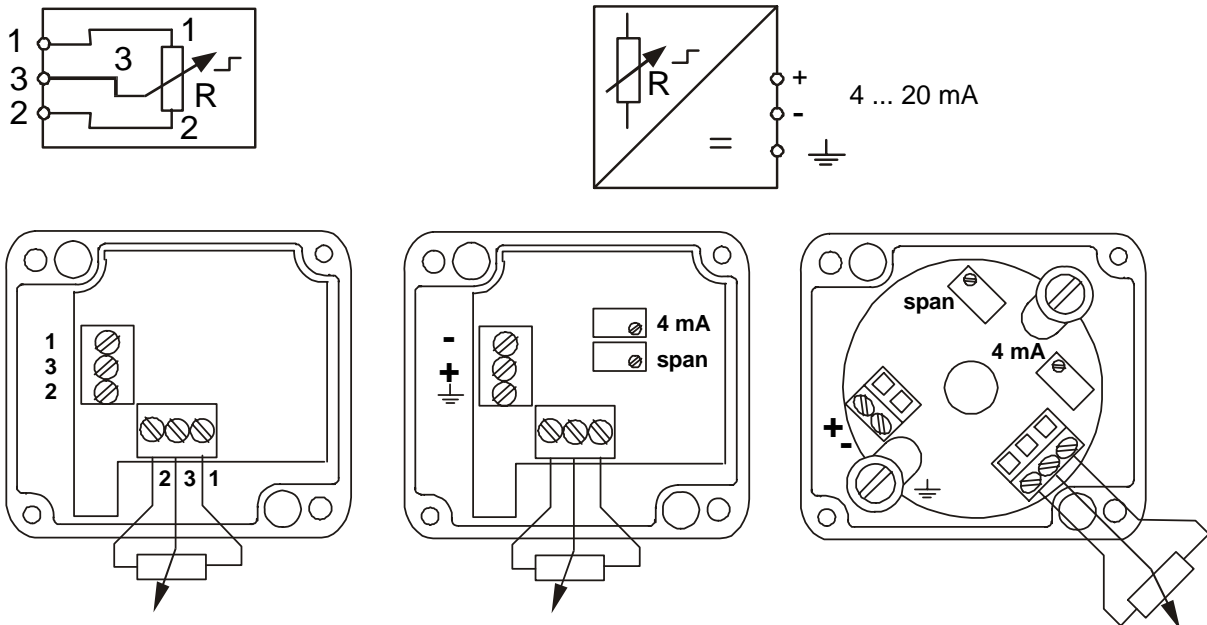
Achtung! Der elektrische Anschluß darf nur von autorisiertem Fachpersonal vorgenommen werden. Dabei sind die einschlägigen VDE-Vorschriften zu beachten.

3.1 Mechanische Montage

Je nach Ausführung und Zugänglichkeit wird das Sensorrohr der Fernanzeige mit dem Schwimmer durch den Domdeckel in den Tank eingeführt und bei Anschlussgewinde dichtgeschraubt oder bei Flanschanschluss entsprechend der Dichtfläche mit eingelegter Dichtung angeflanscht. Im Falle, dass die Domöffnung kleiner als der Schwimmerdurchmesser ist, wird zunächst der Anschlag am Ende des Sensorrohres abgenommen (**Achtung, evtl. die Position vorher markieren**) und dann der Schwimmer abgezogen. Nachdem das Sensorrohr durch die Domöffnung durchgesteckt und montiert ist, den Schwimmer wieder auf das Sensorrohr schieben und den Anschlag an der markierten Position befestigen.

3.2 Elektrischer Anschluß

Kabel an den entsprechenden Klemmen auflegen. Die IP-Schutzart des Klemmgehäuses wird nur dann erreicht, wenn der Durchmesser des Kabelmantels zur PG-Verschraubung paßt.



R-Geber
Typ 746.1XX1.2

Typ 746.1XX1.7
4 ... 20 mA

Typ 746.1XX2.7
4 ... 20 mA

Nach erfolgter und überprüfter Verdrahtung kann die Versorgung zugeschaltet werden.



4. BEDIENUNG

Offset (4 mA) und Span (4...20 mA) sind ab Werk eingestellt. Sollte eine nachträgliche Korrektur im eingebauten Zustand notwendig sein, ist wie folgt vorzugehen:

- Füllstand auf den Soll - 4 mA Punkt bringen (Achtung! Anschlag muss so justiert sein, dass die Schwimmerposition möglich ist).
- Ausgang mit 4 mA Poti auf 4 mA einstellen.
- Füllstand auf den Soll - 20 mA Punkt bringen.
- Ausgang mit span-Poti auf 20 mA einstellen.
- Gegenprobe: Füllstand wieder auf den Soll - 4 mA Punkt bringen, es müssen sich 4 mA einstellen. Ansonsten obige Prozedur wiederholen.

Sollte es nicht möglich sein, den Abgleich im eingebauten Zustand vorzunehmen, kann die Fernanzeige auch waagrecht liegend durch Verschieben des Schwimmers eingestellt werden.

5. WARTUNG

Es ist darauf zu achten, dass der Schwimmer sich immer frei auf dem Gleitrohr bewegen kann. Ansonsten ist die Fernanzeige wartungsfrei.

6. GARANTIE

Wir gewähren auf unsere Produkte eine Garantiezeit von 24 Monaten. Voraussetzung ist die sachgemäße Behandlung entsprechend der Bedienungsanleitung. Bei Verschleiß- und Ersatzteilen beschränkt sich die Garantie auf Material - und Konstruktionsfehler.

7. ENTSORGUNG

Der Kunde übernimmt die Pflicht, die gelieferte Ware nach Nutzungsbeendigung auf eigene Kosten nach den gesetzlichen Vorschriften ordnungsgemäß zu entsorgen.

8. INSTANDSETZUNG

Bei Austausch eines Schwimmers ist wie unter 3.1 beschrieben, vorzugehen. Ansonsten ist im Regelfalle eine Werksinstandsetzung erforderlich.

Achtung! Bei Ersatzteilbestellungen unbedingt genauen Typ, Serien-Nr. und Kommissions-Nr. des Herstellers angeben, evtl. für den Schwimmer noch Prozessdruck, Prozesstemperatur, Dichteauslegung und Medium.

9. Störungsbeistand

Störung	Ursachen	Abhilfe
keine Funktion	Versorgungsspannung nicht angeschlossen, Klemmenanschluss lose.	Versorgungsspannung überprüfen, Klemme festziehen.
Ausgang erreicht nicht Nullwert oder Endwert	4 mA und/oder Spanne sind nicht richtig eingestellt, Versorgungsspannung zu klein.	Meßbereich richtig einstellen (siehe Kap. 4.), Versorgungsspannung überprüfen.
Ausgang ändert sich nicht bei Niveauänderungen.	Schwimmer befindet sich nicht innerhalb des Meßbereichs, Mediumdichte zu gering, störendes Magnetfeld im Bereich des Sensors, Sensor defekt.	Anschlag verändern bzw. nachrüsten anderen Schwimmer verwenden magnetisierbare Materialien im Sensorbereich entfernen, Service kontaktieren



Ausgang < 4 mA, > 20 mA	Schwimmer ist außerhalb des eingestellten Meßbereichs Kopfmessumformer defekt	Meßbereich neu einstellen oder Anschlag nachstellen bzw. nachrüsten. Service kontaktieren
-------------------------	--	--

10. Technische Daten

10.1 Allgemeine Daten

	Einheit	746.115X.X	746.110X.X
Auflösung	mm	15	10
Hysterese	mm	< 22	< 22
Linearität			
- Kopfmessumformer	%	± 0,15	± 0,15
- Reedkette	%	± 1,5	± 1,5
Temperaturkoeffizient	%/°C	<0,015	<0,015
Messlänge	mm	300...5800	300...5800
Anschluss		ab G1/2A, Flansch ab DN50/2" ANSI	ab G1/2A, Flansch ab DN50/2" ANSI
Masse			
- Anschlussgehäuse	B/H/T	64x58x37	64x58x37
- Durchmesser Sensorrohr	mm	14	14
Gewicht (G1/2A)	kg	0,8 + 7 g/cm	0,8 + 7 g/cm

10.2 Auslegungsdaten

	Einheit	746.1XX1.X	746.1XX2.7
Druck	MPa	Siehe Schwimmertabelle	Siehe Schwimmertabelle
Temperatur Lager	° C	-40 ... +80	-40 ... +80
Temperatur Umgebung	° C	-20 ... +80	-20 ... +80
Temperatur Prozess	° C	-40 ... +125	-40 ... +125
Werkstoff medienberührt		1.4571, Titan	1.4571, Titan
Zündschutzart		-	II 1G EEx ia IIC T6...T1
- U _i /I _i /P _i	V	-	28 V/120 mA/0,84 W
- L _i /C _i	mW	-	<10 mH/<1 nF

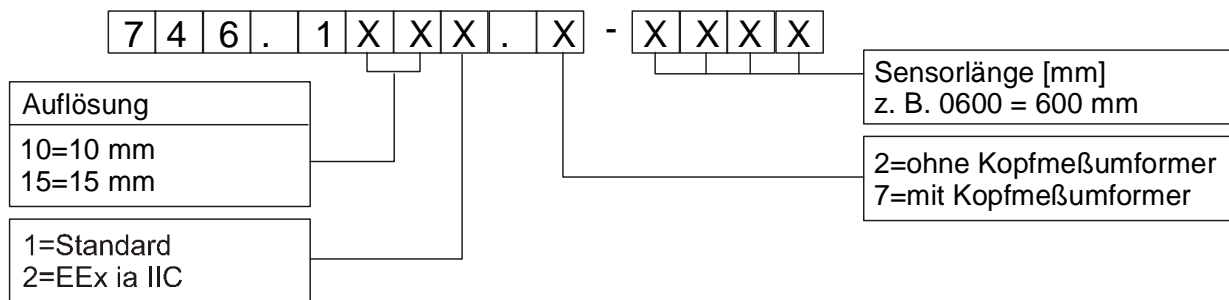
10.3 Elektrische Daten

	Einheit	746.1XX1.2	746.1XX1.7	746.1XX2.7
Versorgungsspannung	V	-	12 ... 30	12 ... 30
Versorgungsstrom	mA	-	4 ... 20	4 ... 20
Max. Bürde bei 24 V	Ω	-	800	600
Einstellbereich				
4 mA	mA	-	2,5 ... 4,5	2,5 ... 4,5
20 mA	mA	-	15 ... 24	15 ... 24
Gesamtwiderstand				
746.1101.X	kΩ	10	10	40 ... 100
746.1151.X	kΩ	6,6	6,6	40 ... 100

Zulassung Kopfmessumformer Ex für Typ 746.1XX2.7: KEMA 03 ATEX 1537

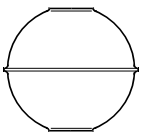
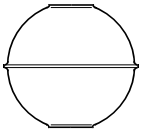
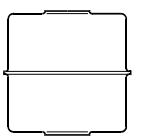
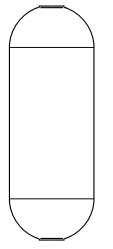


11. NUMMERSCHLÜSSEL



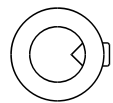
12. ERSATZTEILE

Schwimmertabelle

	Form	Dichte [g/cm ³]	Druck [MPa]	Werkstoff	Abmessung HxDxD [mm]	Bestell-Nr.
	Kugel	≥ 0,65	2,5	1.4571	52x52x15,5	SK0521505354
	Kugel	≥ 0,80	4,0	1.4571	52x52x15,5	SK0521505254
	Zylinder	≥ 0,75	1,6	1.4571	43x43x15,5	SZ0431504444
	Zylinder	≥ 0,45 ... 0,55	2,5 ... 6,4	3.7025 3.7035	156x56x16	SZ1561605664

Schwimmer für geringere Dichten, höheren Drücken und Trennschicht auf Anfrage

Stelling

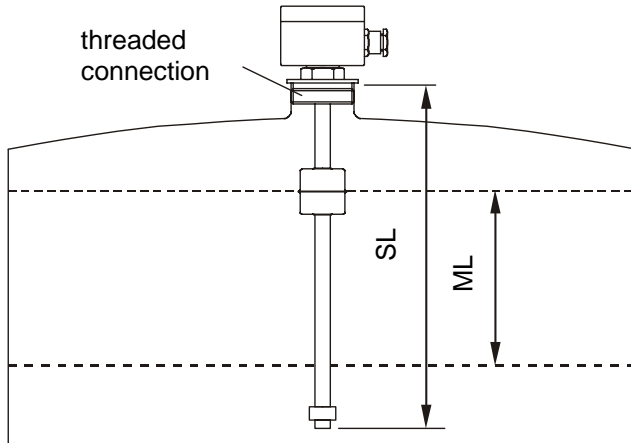
	Werkstoff	Abmessung HxDxD [mm]	Bestell-Nr.
	1.4571	12x25x14	D007051140



1. FIELD OF APPLICATION

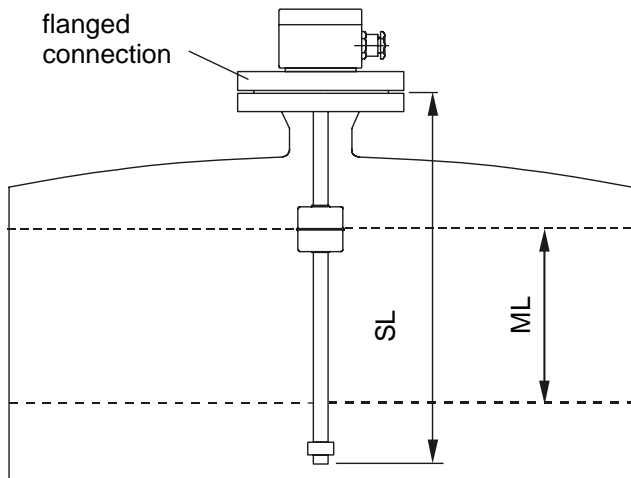
The float level gauges type 746.1151.X (15 mm resolution) and type 746.1101.X (10 mm resolution) are for measuring liquid levels in a tank. These sensors are top mounted types equipped with a G1/2A thread in standard version or screwed into other connections like G2A or flanges.

The type 746.1XX2.7 can be used in zone 2 and in zone 1 with Ex protection EEx ia IIC T6/T5/T4.



Top mounted into a tank with screwed connection.

Fig. 1

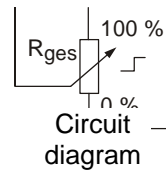
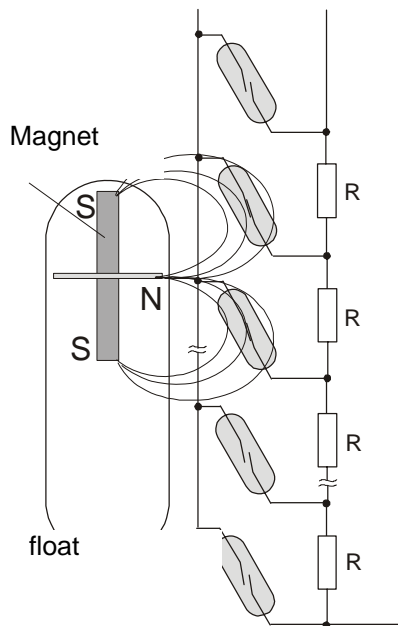


Top mounted into a tank with a flanged connection.

Fig. 2



1.1 Functional principle



The float level gauge uses a float with a magnet inside which transmits the float's position to the Reed-chain sensor. So the float guided by the sensor tube activates the reed contacts in its vicinity resulting in a contactless switching.

For the types 746.1XX1.7 the potentiometric sensing is giving a signal proportional to the level which is transformed into a 2-wire signal 4...20 mA. For the types 746.1XX1.2 the tapped resistor of the resistor chain is proportional to the level.

So the measurement is discontinuous because the change happens in steps of R when at least one reed switch is activated.

Fig. 3

1.2 CE-marking

The devices have been tested to fulfil the requirements for being CE-compliant to following EC-directives:

89/336/EWG: EMC-directive

89/392/EWG: Machinery-directive

The float level gauges may be built into machines subject to this directive but are not machines in the definition of this directive.

73/23/EWG: Low-voltage-directive

1.3 Use of types 746.1XX2.X in explosive atmospheres Zone 2 und Zone 1.

The float level gauges type 746.1XX2.2 only contains **passive** devices (Reed-switches and resistors). So for applications in intrinsically safe circuits such devices need no type approvals in accordance with DIN EN 50020 as long as they do not contain any current source and if you have all detailed data to calculate the surface temperature.

For the use in Ex-applications the sensor shall be connected only to certified intrinsically safe circuits, e. g. via Zener-barriers, s. operating instruction. The highest surface temperature will be reached when one single resistor is operated by the highest supply power. The thermal resistance of such a resistor is 170°C/W. When using a Zener-barrier type 745.1040 this results in a surface temperature difference of less than +40°C, corresponding with EEx ib T6/T5 at $T_U=+45°C/+60°C$.

The float level sensors type 746.1XX2.7 are equipped with an Exi R/I-converter, e. g. L.C.I.E. 90.C6099 X, which supplies max. 30mA into the reed chain. This results in a surface temperature difference of less than 16 °C for a resistor of 100 Ω, which is less than that of the converter (ia: < 35°C).

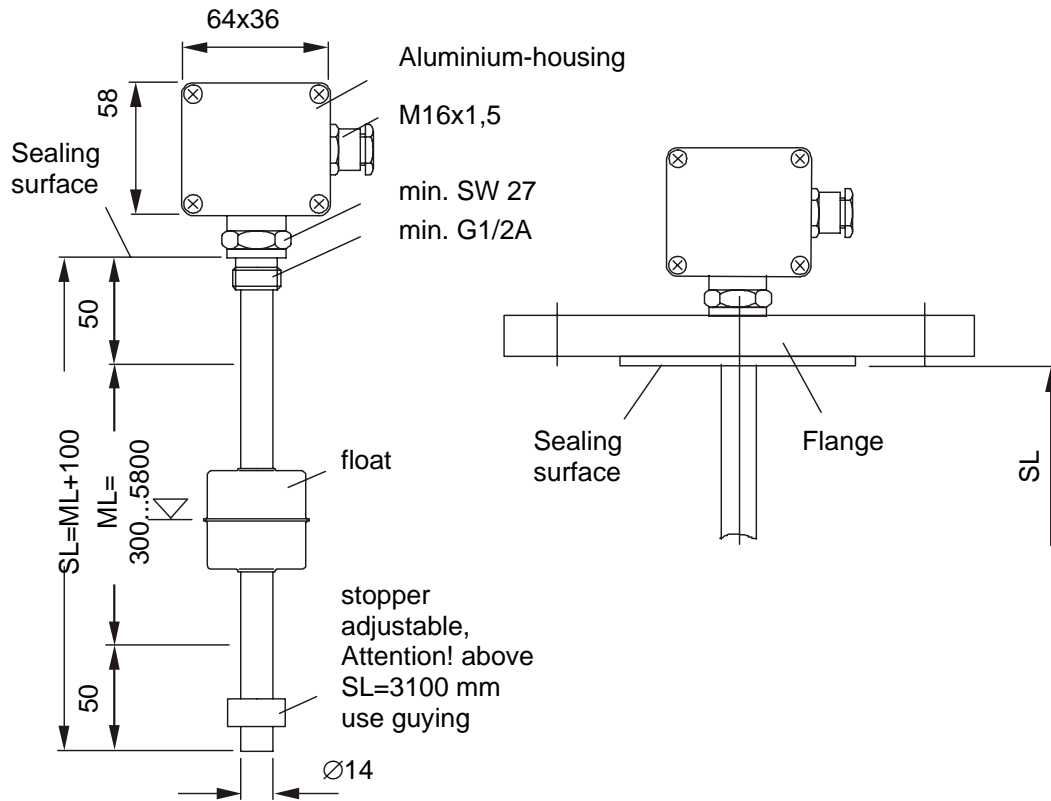
So the complete sensor may be used in Ex zone 1 and 2.



1.4 Quality

All devices are manufactured under the rules of a well established and certified QM-system according to DIN EN ISO 9001.

2. DESIGN



3. PUTTING INTO OPERATION

We recommend to check for damages before unpacking. Then prior to installation you may check the function.

For this connect the sensor provisionally and observe the resistance or current change while moving the float along the sensor tube.

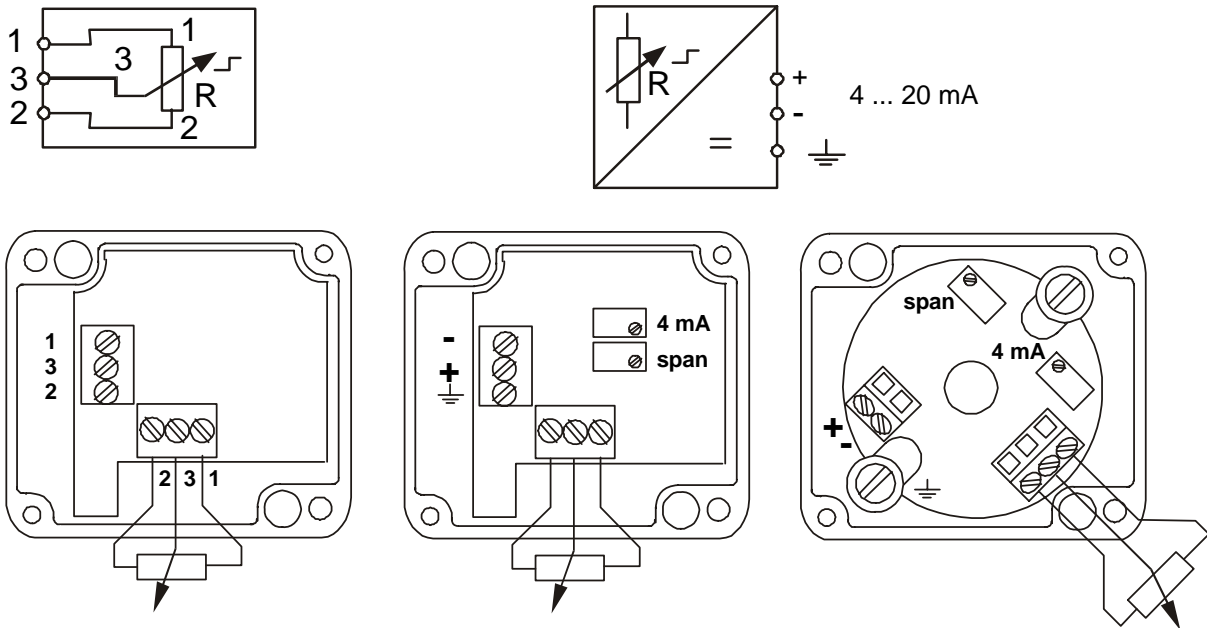
Attention! The electrical connection only shall be made by authorised personnel. You always have to regard Der elektrische Anschluß darf nur von autorisiertem Fachpersonal vorgenommen werden. The appropriate regulations for electrical installations have to be taken into account.

3.1 Mechanical Mounting

Depending on the actual situation the sensor is inserted from the top into the tank and fixed into a threaded or flanged connection using an appropriate sealing. If the float diameter is bigger than the opening, it is necessary to remove the flange or lid, remove the stopper (**mark it's position before!**) and the float. After putting the sensor tube into the hole the float and stopper can be mounted again from the bottom of the sensor. After that the flange with sensor can be mounted to the tank again.

3.2 Electrical connection

Connect the cable to the screw terminal as described. The specified grade of ingress protection only will be achieved when the diameter of the cable matches with that of the cable gland



R-sensor
Type 746.1XX1.2

Type 746.1XX1.7
4 ... 20 mA

Type 746.1XX2.7
4 ... 20 mA

After wiring and check on correctness the power supply can be switched on



4. OPERATION

Offset (4 mA) and Span (4...20 mA) are ex works set. If another setting is needed please proceed as follows:

- Move the float or the level to the set point for 4 mA (Attention! The stopper has to be adjusted so that the float can reach this set point).
- Adjust the output current to 4 mA with the Potentiometer named "4 mA".
- Move the float or the level to the set point for 20 mA.
- Adjust the output current to 20 mA with the potentiometer named "span".
- Check for correctness: Move to the 4 mA set point again to see the same current again, otherwise repeat the procedure as before.

In the case you can not make this procedure in situ, you also may do it on a desk in horizontal position by moving the float.

5. MAINTENANCE

It has to be taken care that the float can always freely move on the sensor tube. The float level gauge otherwise is maintenance-free.

6. GUARANTEE

We grant a guarantee period of 24 months, under the condition this device has been handled and operated according to this manual. For wear and spare parts the guarantee is restricted to failures in material or construction.

7. DISPOSAL

The customer/enduser is obliged to take care for the disposal within the legal regulations.

8. REPAIR

When changing a float please proceed as described in chapter 3.1. Bei Austausch eines Schwimmers ist wie unter 3.1 beschrieben, vorzugehen. A work repair otherwise is required.

Attention! If you need spares, please note type, serial no. and commission no. of the producer, for the float additionally operating pressure, temperature, density and media.

9. TROUBLE SHOOTING

Trouble	Reason	Remedy
No function	Power supply interrupted, screw terminal loose	Check the power supply and wiring fasten the screw terminals
Output does not change to limit value 4 or 20 mA	4 mA and/or span are not adjusted accordingly, supply voltage too low	Adjust the measuring range (see Chapter 4.), Measure the supply voltage directly at the sensor, use transmitter with higher voltage
Output does not change when the level changes	The float is not within the measuring range or lost, density of the liquid is too low an external magnetic field sensor is faulty.	Check or change the stopper's position Use a float with lower density Remove any magnetic materials Send back for repair
Output < 4 mA, > 20 mA	The float is not within the measuring range R/I-converter faulty	Readjust the measuring range or change the stopper's position Send back for repair



10. Technical Data

10.1 General Data

	Unit	746.115X.X	746.110X.X
Resolution	mm	15	10
Hysteresis	mm	< 22	< 22
Linearity			
- R/I-converter	%	± 0,15	± 0,15
- Reedchain	%	± 1,5	± 1,5
Temperature coefficient	%/°C	<0,015	<0,015
Measuring range	mm	300...5800	300...5800
Connection		from G1/2A, flanges from DN50/2" ANSI	from G1/2A, flanges from DN50/2" ANSI
Dimensions			
- Terminal box housing	W/H/D	64x58x37	64x58x37
- diameter sensor tube	mm	14	14
Weight (G1/2A)	kg	0,8 + 7 g/cm	0,8 + 7 g/cm

10.2 Design data

	Unit	746.1XX1.X	746.1XX2.7
Pressure	MPa	See float table	See float table
Temperature storage	° C	-40 ... +80	-40 ... +80
Temperature ambient	° C	-20 ... +80	-20 ... +80
Temperature operation	° C	-40 ... +125	-40 ... +125
Material in contact with media		1.4571, Titanium	1.4571, Titanium
Ex-protection		-	II 1G EEx ia IIC T6...T1
- U _i /I _i /P _i	V	-	28 V/120 mA/0,84 W
- L _i /C _i	mW	-	<10 mH/<1 nF

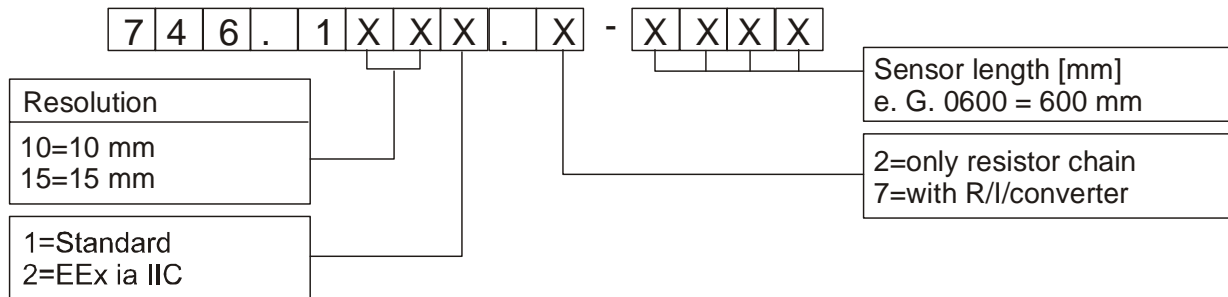
10.3 Electrical data

	Unit	746.1XX1.2	746.1XX1.7	746.1XX2.7
Supply voltage	V	-	12 ... 30	12 ... 30
Supply current	mA	-	4 ... 20	4 ... 20
Max. load at 24 V	Ω	-	800	600
Adjustment range current				
4 mA	mA	-	2,5 ... 4,5	2,5 ... 4,5
20 mA	mA	-	15 ... 24	15 ... 24
Total resistance				
746.1101.X	kΩ	10	10	40 ... 100
746.1151.X	kΩ	6,6	6,6	40 ... 100

Ex-certificate for R/I-converter for type 746.1XX2.7: e. g. KEMA 03 ATEX 1537

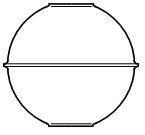
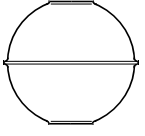
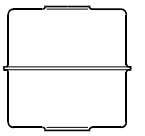
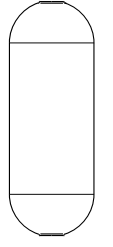


11. MODEL CODE



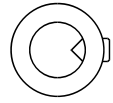
11. SPARES

Float table

	Form	Density [g/cm ³]	Pressure [MPa]	Material	Dimension HxDxd [mm]	Ordering-no.
	Ball	≥ 0,65	2,5	1.4571	52x52x15,5	SK0521505354
	Ball	≥ 0,80	4,0	1.4571	52x52x15,5	SK0521505254
	Cylinder	≥ 0,75	1,6	1.4571	43x43x15,5	SZ0431504444
	Cylinder	≥ 0,45 ... 0,55	2,5 ... 6,4	3.7025 3.7035	156x56x16	SZ1561605664

Special floats for low densities, interface or high pressure on request

Stopper

	Material	Dimension HxDxd [mm]	Ordering-no.
	1.4571	12x25x14	D007051140

